

この取扱説明書は、電子機器関連の基本知識をお持ちのユーザーのために製作されました。

* S100は、LSLV-S100のシリーズ名です。

安全に関する注意事項

製品を使用する前に、安全に関する注意事項を必ずお読みいただき、製品を正しくお使いください。

取扱説明書に記載されている安全記号

危険

注意して対処しないと、ユーザーが死亡したり、重傷を負う可能性のある緊急の危険状況です。

警告

注意して対処しないと、ユーザーが死亡したり重傷を負う可能性のある潜在的な危険状況です。

注意

注意して対処しないと、ユーザーが怪我をしたり、財産上の損害を被る可能性のある潜在的な危険状況です。

安全に関する注意事項

危険

- 電源が入っている間は絶対に製品のカバーを取り外したり、内部基板(PCB)及び接点を触らないでください。また、製品のカバーが開いた状態では製品を動作しないでください。高圧端子や充電部が露出され、作業者が感電する恐れがあります。
- 製品の電源が切れていても配線作業や定期点検などのように必ず必要な場合以外はカバーを開けないでください。
製品内部には電源が遮断された後も長時間電圧が充電されているため、作業者が感電する恐れがあります。
- カバーを開けて作業する時は、電源が遮断され、10分以上経過した後、テスターなどで製品の直流電圧が放電されていることを確認してください。
そうでない場合、作業者が感電する恐れがあります。

警告

- 安全な使用のために、製品とモータは必ず接地してください。

そうでない場合、作業者が感電する恐れがあります。

- 製品が故障した場合、電源を入れないでください。
製品の電源を分離した後、専門家に修理を依頼してください。
- 作動中または作動後の製品は大変熱いので、接触しないように注意してください。
人体に触れると、やけどをする恐れがあります。
- 製品内部にネジ、金属物質、水、油などの物質が入らないようにしてください。
製品が破損したり、火災が発生する恐れがあります。
- 濡れた手でスイッチを操作しないでください。
そうでない場合、作業者が感電する恐れがあります。
- 製品に使用された回路の保護等級及び装備の保護等級関連情報を確認してください。

次の連結端子及び部品は電気保護等級0機器に該当します。

これは回路の保護等級が基礎絶縁に依存し、基礎絶縁が正しく行われない場合、感電事故の危険性があることを意味します。

したがって、次の端子または装置に配線を連結したり、装置を設置または使用する時は、電源線を取り扱う時と同様の保護措置を取らなければなりません。

- 多機能入力端子: P1~P7, CM
- アナログ周波数入力端子: VR, V1, I2, TI
- 安全機能端子: SA, SB, SC
- アナログ出力端子: AO, AO1, AO2, TO
- デジタル出力端子: Q1, EG, 24, A1, B1, C1, A2, C2
- 通信端子: S+, S-, SG
- 冷却ファン

- 本装備は保護等級 I 装置に該当します。

① 注意

- 製品内部を任意に変更しないでください。
製品の故障や誤動作により、作業者が怪我をしたり、製品の損傷が発生することがあります。また、任意に変更した製品は製品保証対象から除外されます。
- 製品は3相モータ運転用に設計されているため、単相モータ運転に使用しないでください。
単相モータを使用すると、モータが破損する可能性があります。
- 電線の上に重い物を置かないでください。
電線が損傷して火災が発生したり、作業者が感電する恐れがあります。

参考

IEC 60439-1の規定により、電源入力端で許される規約短絡電流は100kAです。S100インバータは設定されたMCCB値に応じて製品の最大定格電圧で定格100kA対称電流に耐えられるよう設計されています。下の表を参照して、RMS対称電流のMCCB推奨値を確認してください。

Note

Maximum allowed prospective short-circuit current at the input power connection is defined in IEC 60439-1 as 100 kA. Depending on the selected MCCB, the LSLV-S100 Series is suitable for use in circuits capable of delivering a maximum of 100 kA RMS symmetrical amperes at the drive's maximum rated voltage. The following table shows the recommended MCCB for RMS symmetrical amperes.

Remarque

Le courant maximum de court-circuit présumé autorisé au connecteur d'alimentation électrique est défini dans la norme IEC 60439-1 comme égal à 100 kA. Selon le MCCB sélectionné, la série LSLV-S100 peut être utilisée sur des circuits pouvant fournir un courant RMS symétrique de 100 kA maximum en ampères à la tension nominale maximale du variateur. Le tableau suivant indique le MCCB recommandé selon le courant RMS symétrique en ampères.

Working Voltage	UTE100(E/N)	UTS150(N/H/L)	ABS33c	ABS53c	ABS63c	ABS103c
240V(50/60Hz)	50/65 kA	65/100/150 kA	30 kA	35 kA	35 kA	85 kA
480V(50/60Hz)	25/35 kA	35/65/100 kA	7.5 kA	10 kA	10 kA	26 kA

Working Voltage	UTS150 (N/H/L)	UTS250 (N/H/L)	UTS400 (N/H/L)	ABS103c	ABS203c	ABS403c
480V(50/60Hz)	35/65/100kA	35/65/100kA	35/65/100kA	26kA	26kA	35kA

状況で探す

次は、製品を使用する途中で、ユーザーが頻繁に接する状況をまとめた表です。

以下を参照して、より簡単かつ迅速に関連情報を検索してください。

状況	参照
製品容量より一段階大きい容量のモータを駆動したいです。	p.270
製品の電源供給と同時に運転を開始したいです。	p.123
モータ関連パラメータを設定したいです。	p.189
センサレスベクトル制御運転をしたいです。	p.192
製品やモータが正常に作動しません。	p.290 , p.396
自動チューニングとは何ですか？	p.189
推奨配線長を知りたいです。	p.45
モータ運転の騒音がとても大きいです。	p.229
PID制御運転をしたいです。	p.181
多機能入力端子P1~P7の工場出荷値を知りたいです。	p.346
変更したパラメータだけ確認したいです。	p.240
最近のトリップと故障履歴を確認したいです。	p.364
ボリューム抵抗を使って周波数を変更したいです。	p.90
アナログ出力端子に周波数メーターを設置したいです。	p.43
モータの電流値を電流計で確認することができますか？	p.93
多段速周波数を使用したいです。	p.116
モータから高熱が発生します。	p.268
インバータがとても熱いです。	p.280
ファンが回転しません。	p.233
インバータを使用していないときの保管方法を知りたいです。	p.406
モニタリング項目を変更したいです。	p.262

目次

1 設置準備	1
1.1 製品識別方法	1
1.2 各部名称確認	3
1.2.1 0.4~22kW製品群.....	3
1.2.2 30~75kW 製品群.....	5
1.2.3 IP66 製品群	6
1.3 設置環境確認	8
1.4 設置位置選定	9
1.5 電線選択.....	13
2 製品設置	15
2.1 壁面またはパネル内部に設置	17
2.2 配線.....	21
2.3 設置後点検事項確認	53
2.4 試運転.....	55
3 基本操作法を知っておく	58
3.1 キーパッドの構成.....	58
3.1.1 0.4~22kW 製品群.....	58
3.1.2 30~75kW 製品群.....	59
3.1.3 表示部構成及び表示形式.....	60
3.1.4 操作部(入力キー)構成.....	64
3.1.5 メニュー構成	66
3.2 キーパッドの使い方	69

3.2.1	モード移動(30~75kW製品のみ)	70
3.2.2	グループ及びコード移動	73
3.2.3	希望のコードに直接移動(ジャンプコード).....	77
3.2.4	パラメータ値設定	79
3.2.5	ジョグ(Jog)運転キー設定(0.4~22kW製品のみ)	82
3.3	キーボードを利用したインバータ運用基礎例題(0.4~22kW製品のみ).....	84
3.3.1	加速時間変更	84
3.3.2	運転周波数設定.....	85
3.3.3	パラメータ変更.....	86
3.3.4	パラメータ初期化.....	86
3.3.5	キーボードで周波数設定後、端子台で運転指令	88
3.3.6	ボリューム抵抗で周波数設定後、端子台で運転指令	90
3.3.7	ボリューム抵抗で周波数設定後、キーボードの[RUN]キーで運転指令	91
3.4	運転状態モニター	93
3.4.1	0.4~22kW製品群.....	93
3.4.2	30~75kW製品群.....	96
4	基本機能を使用する.....	101
4.1	運転周波数設定.....	103
4.1.1	キーボードから運転周波数設定-直接入力.....	104
4.1.2	キーボードから運転周波数設定 - [▲]キーと [▼]キーを使用.....	104
4.1.3	端子台V1電圧入力で周波数設定	104
4.1.4	端子台I2電圧入力で周波数設定	112
4.1.5	端子台TIパルス入力で周波数設定	113

4.1.6	RS-485 通信で周波数設定	114
4.2	アナログ入力で周波数固定	115
4.3	速度単位変更(Hz↔Rpm)	116
4.4	多段速周波数設定	116
4.5	運転指令方法設定	118
4.5.1	キーパッドで運転指令設定	118
4.5.2	端子台で運転指令設定(正/逆方向端子指定)	118
4.5.3	端子台で運転指令設定(指令/回転方向端子指定)	119
4.5.4	RS-485 通信で運転指令設定	120
4.6	ローカル/リモート運転モード切替	120
4.7	正方向/逆方向回転禁止	123
4.8	電源投入即時起動 (Power-on Run)	123
4.9	トリップ発生後、初期化時再起動(Reset Restart)	124
4.10	加/減速時間設定	125
4.10.1	最大周波数基準に加/減速時間設定	125
4.10.2	運転周波数基準に加/減速時間設定	127
4.10.3	多機能端子で多段加/減速時間設定	127
4.10.4	加/減速時間切替周波数設定	129
4.11	加/減速パターン設定	130
4.12	加/減速中止指令設定	132
4.13	V/F 制御	133
4.13.1	リニアV/Fパターン運転	133
4.13.2	2 乗低減V/Fパターン運転	134
4.13.3	ユーザー V/F パターン運転	135

4.14 トルクブースト.....	136
4.14.1 手動トルクブースト.....	136
4.14.2 自動トルクブースト-1.....	137
4.14.3 自動トルクブースト-2.....	138
4.15 モータ出力電圧調整.....	138
4.16 起動方法設定.....	140
4.16.1 加速起動.....	140
4.16.2 直流制動後起動.....	140
4.17 停止方法設定.....	141
4.17.1 減速停止.....	141
4.17.2 直流制動後停止.....	141
4.17.3 フリーラン(Free Run)停止.....	143
4.17.4 パワーブレーキ(Power Braking).....	143
4.18 周波数制限.....	144
4.18.1 最大周波数と開始周波数を利用して周波数制限.....	144
4.18.2 周波数上下限值を利用して周波数制限.....	145
4.18.3 周波数ジャンプ.....	145
4.19 第2運転方法設定.....	147
4.20 多機能入力端子制御.....	148
4.21 P2P 設定.....	149
4.22 マルチキーパッド(Multi-keypad)設定.....	150
4.23 ユーザー シーケンス(User Sequence)設定.....	152
4.24 Fire Mode機能.....	159
4.25 出力電圧Drop改善機能.....	161

5 応用機能を使用する	163
5.1 補助周波数運転.....	164
5.2 ジョグ(Jog)運転.....	168
5.2.1 端子台ジョグ運転1-正方向ジョグ.....	169
5.2.2 端子台ジョグ運転2-正/逆方向ジョグ.....	170
5.2.3 キーパッド ジョグ運転.....	171
5.3 アップ-ダウン(Up-Down)運転.....	172
5.4 3-ワイヤ(3-Wire)運転.....	174
5.5 安全運転モード.....	175
5.6 ドウエル(Dwell)運転.....	177
5.7 スリップ(Slip)補償運転.....	179
5.8 PID 制御.....	181
5.8.1 PID 基本運転.....	181
5.8.2 Pre-PID 運転.....	186
5.8.3 PID 運転待機(Sleep)モード.....	188
5.8.4 PID 運転切替(PID Openloop).....	189
5.9 自動チューニング(Auto-tuning).....	189
5.10 誘導器センサレスベクトル制御.....	192
5.10.1 誘導器センサレスベクトル制御運転設定.....	194
5.10.2 誘導器センサレスベクトル制御運転ガイド.....	199
5.11 同期機センサレスベクトル制御.....	201
5.11.1 初期角推定.....	204
5.11.2 同期機センサレスベクトル制御運転設定.....	204
5.11.3 同期機センサレスベクトル制御運転ガイド.....	210

5.12 エネルギーバッファリング運転(Kinetic Energy Buffering).....	216
5.13 トルク制御.....	219
5.14 省エネ運転.....	222
5.14.1 手動省エネ運転.....	222
5.14.2 自動省エネ運転.....	223
5.15 速度サーチ(Speed Search)運転.....	223
5.16 自動再起動設定.....	227
5.17 運転音設定(キャリア周波数設定変更).....	229
5.18 第2モータ運転.....	231
5.19 商用電源切替運転.....	232
5.20 冷却ファン制御.....	233
5.21 入力電源周波数及び電圧設定.....	234
5.22 パラメータの読み込み、書き込み及び保存.....	235
5.23 パラメータ初期化.....	236
5.24 パラメータモード非表示.....	237
5.25 パラメータ変更禁止.....	239
5.26 変更されたパラメータ表示.....	240
5.27 ユーザーグループ追加.....	240
5.28 パラメータ簡単スタート(Easy Start On).....	242
5.29 コンフィグ (CNF) モードパラメータ設定.....	244
5.30 タイマ設定.....	245
5.31 ブレーキ制御.....	246
5.32 多機能出力オン/オフ(On/Off)制御.....	247

5.33 プレス用回生回避.....	248
5.34 アナログ出力	249
5.34.1 電圧及び電流アナログ出力.....	249
5.34.2 アナログパルス出力.....	253
5.35 デジタル出力	255
5.35.1 多機能出力端子及びリレー設定	255
5.35.2 多機能出力端子及びリレーでトリップ出力.....	260
5.35.3 多機能出力端子遅延時間設定	261
5.36 キーパッド言語設定	262
5.37 運転状態モニター	262
5.38 運転時間モニター	266
6 保護機能を使用する.....	268
6.1 モータ保護	268
6.1.1 モータ過熱防止 (ETH).....	268
6.1.2 過負荷警報及びトリップ処理	270
6.1.3 ストール防止機能及びフラックス制動.....	273
6.2 インバータ回路及びシーケンス保護機能	278
6.2.1 入出力欠相保護.....	278
6.2.2 外部トリップ信号処理	279
6.2.3 インバータ過負荷保護(IOLT).....	280
6.2.4 速度指令喪失	280
6.2.5 制動抵抗使用率設定	283
6.3 軽負荷トリップ及び警報.....	285
6.3.1 ファン故障検出.....	286

6.3.2	寿命部品診断	287
6.3.3	低電圧トリップ時作動	287
6.3.4	多機能端子で出力遮断	288
6.3.5	トリップ解除	288
6.3.6	インバータ診断状態	289
6.3.7	オプショントリップ時作動	289
6.3.8	モータなしトリップ	290
6.3.9	低電圧故障2	290
6.4	故障/警報一覧表	291
7	RS-485 通信機能を使用する	294
7.1	通信規格	294
7.2	通信システム構成	294
7.2.1	通信線接続	295
7.2.2	通信関連パラメータ設定	295
7.2.3	運転指令及び周波数設定	297
7.2.4	指令喪失保護作動設定	298
7.2.5	仮想多機能入力設定	298
7.2.6	通信で設定したパラメータ値保存	299
7.2.7	通信全体メモリマップ	300
7.2.8	データ転送用パラメータグループ設定	300
7.3	通信プロトコル	301
7.3.1	LS INV 485 プロトコル	301
7.3.2	モードバス-RTU(Modbus-RTU)プロトコル	307
7.4	通信互換共通領域パラメータ	309

7.5	S100 拡張共通領域パラメータ	312
7.5.1	モニター領域パラメータ (読み込みのみ)	313
7.5.2	制御領域パラメータ (読み込み/書き込み両方可能)	318
7.5.3	メモリ制御領域パラメータ (読み込み/書き込み両方可能)	320
8	全機能表を知っておく	323
8.1	運転グループ	323
8.2	ドライブグループ(PAR→dr)	324
8.3	基本機能グループ(PAR→bA)	329
8.4	拡張機能グループ(PAR→Ad)	333
8.5	制御機能グループ(PAR→Cn)	338
8.6	入力端子台機能グループ(PAR→In)	345
8.7	出力端子台機能グループ(PAR→OU)	349
8.8	通信機能グループ(PAR→CM)	354
8.9	応用機能グループ(PAR→AP)	357
8.10	保護機能グループ(PAR→Pr)	360
8.11	第2モータ機能グループ(PAR→M2)	364
8.12	ユーザーシーケンスグループ(US)	366
8.13	ユーザーシーケンス関数グループ(UF)	368
8.14	LCD ローター専用グループ	389
8.14.1	トリップモード(TRP Last-x)	389
8.14.2	コンフィグモード(CNF)	389
9	問題解決	392
9.1	トリップと警報	392

9.1.1	トリップ(Trip)項目	392
9.1.2	警報(Warning)項目	395
9.2	トリップ発生時の措置事項	396
9.3	その他の問題発生時の措置事項	398
10	メンテナンス	403
10.1	日常/定期点検項目	403
10.1.1	日常点検	403
10.1.2	定期点検(1年周期)	404
10.1.3	定期点検(2年周期)	405
10.2	主要部品の交換周期	406
10.2.1	主要部品の交換周期	406
10.3	製品の正しい保管及び廃棄	406
10.3.1	製品の正しい保管	406
10.3.2	製品の正しい廃棄	407
11	技術仕様	409
11.1	入力及び出力規格	409
11.1.1	0.4~22kW 製品群	409
11.1.2	30~75kW 製品群	414
11.2	製品詳細仕様	415
11.3	外形サイズ	418
11.3.1	0.4~22kW 製品群	418
11.3.2	30~75kW 製品群	424
11.3.3	IP66 製品群	426
11.4	周辺機器	433

11.4.1	0.4~22kW製品群.....	433
11.4.2	30~75kW製品群.....	434
11.5	ヒューズ/リアクター規格.....	435
11.5.1	0.4~22kW製品群.....	435
11.5.2	30~75kW 製品群.....	436
11.6	端子ネジ規格.....	437
11.6.1	入出力端子ネジ規格.....	437
11.6.2	制御回路端子ネジ規格.....	438
11.7	制動UNIT及び抵抗規格.....	439
11.7.1	制動抵抗規格(0.4~22kW).....	439
11.7.2	制動UNIT規格 (30~75kW).....	440
11.7.3	制動UNIT端子配列.....	441
11.7.4	制動UNIT外形図.....	442
11.7.5	表示機能説明.....	445
11.7.6	制動UNIT抵抗規格.....	445
11.8	インバータ連続定格電流ディレーティング.....	446
11.9	発熱量.....	450
11.10	リモートオプション.....	451
	品質保証書.....	452
	索引.....	461

Memo

1 設置準備

この章では、製品の識別方法、各部の名称、製品設置に適した位置選定方法及び電線規格を説明します。製品を正しく設置して安全に使用するために、製品を設置する前に次の内容を必ず確認してください。

1.1 製品識別方法

S100シリーズは、モータ容量と入力電源によって様々な製品群を保有しています。

製品規格と製品名は、製品名板の情報から確認できます。

製品を設置する前に、製品規格が使用用途に適しているかどうかを必ず確認してください。

製品の詳細仕様は、[492ページ、11.1入力及び出力規格](#)を参照してください。

参考

製品を開封した後、まず製品の破損有無及び製品名を確認し、製品が破損した場合は購入先にお問い合わせください。

LSLV0055S100-4EOFNS		モデル名
INPUT 380-480V 3 Phase 50/60Hz HD: 11.0A, ND: 14.7A		入力電源仕様
OUTPUT 0-Input V 3 Phase 0.01-400Hz HD: 12A, ND: 16A 9.1kVA		出力電源仕様
Ser. No 55025310146 Inspected by D. K. YU KCC-REM-LSR-XXXXXXX		

LSLV 0055 S100 - 4EOFNS

モーター容量

0004 - 0.4KW	0150 - 15KW
0008 - 0.75KW	0185 - 18.5KW
0015 - 1.5KW	0220 - 22KW
0022 - 2.2KW	0300 - 30KW
0037 - 3.7KW	0370 - 37KW
0040 - 4.0KW	0450 - 45KW
0055 - 5.5KW	0550 - 55KW
0075 - 7.5KW	0750 - 75KW
0110 - 11KW	

シリーズ名 _____

入力電圧

1	単相	200V	級
2	3相	00V	級
4	3相	00V	級

Keypad

E - LED Keypad
C - LCD Keypad

UL Type

O - UL Open Type
X - IP66

EMC フィルタ

N - Non-EMC
F - Built-in EMC

Reactor

N - Non-Reactor
D - Built-in DCL

I/O

M - 3.5mm
S - 5mm

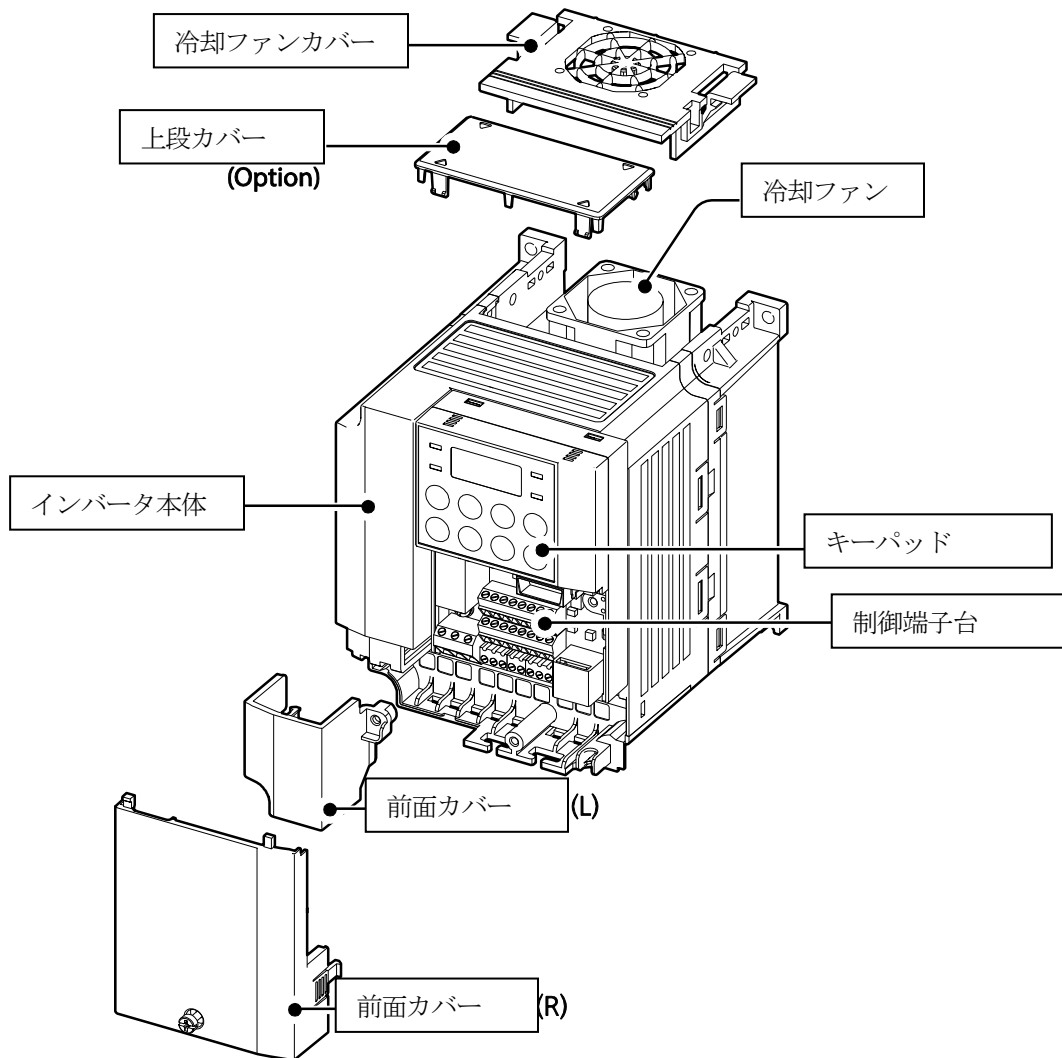
1.2 各部名称確認

分解図から製品の各部分の名前を確認してください。

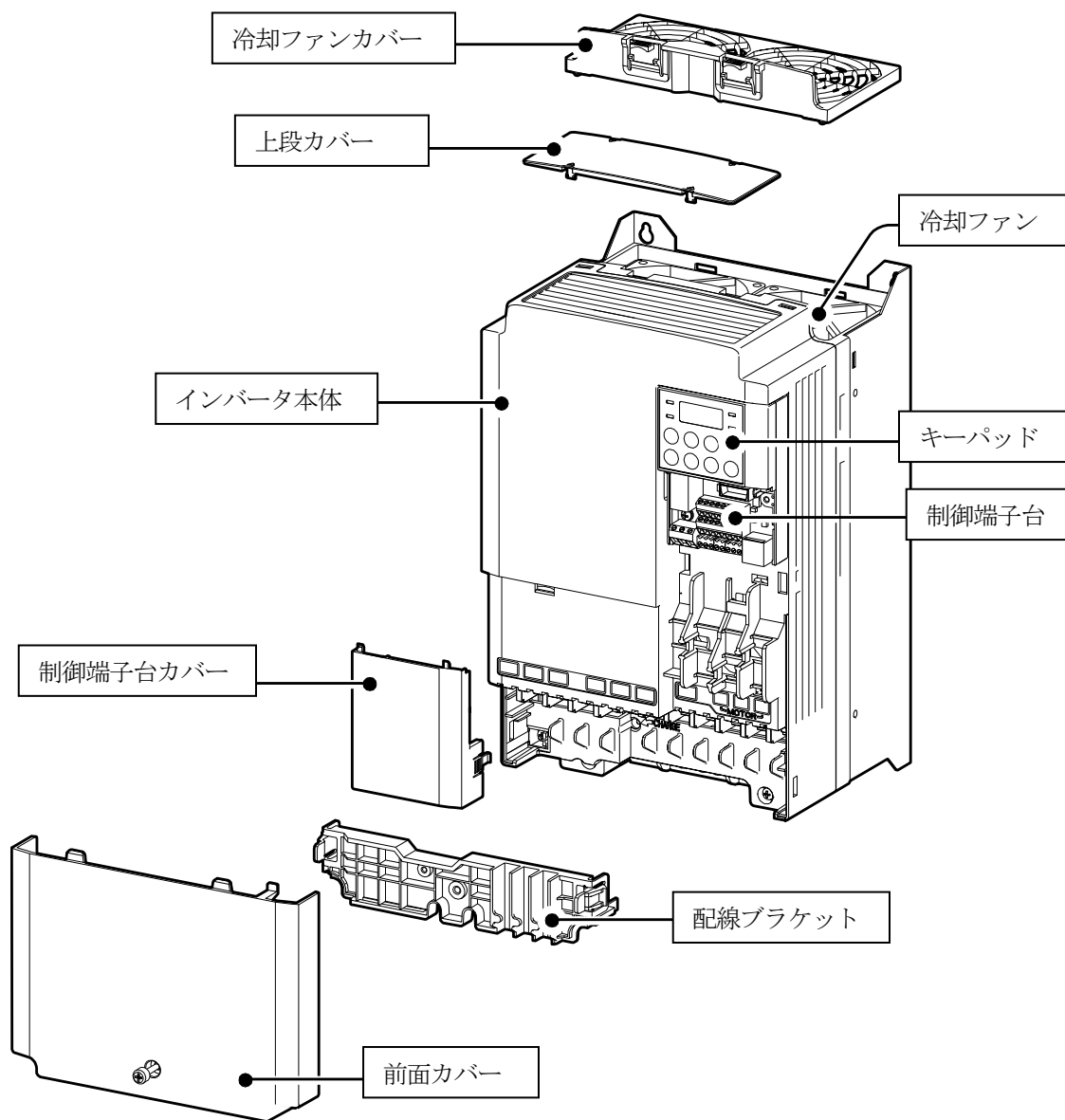
製品群によって詳細な画像が異なる場合がありますので、ご参照ください。

1.2.1 0.4~22kW 製品群

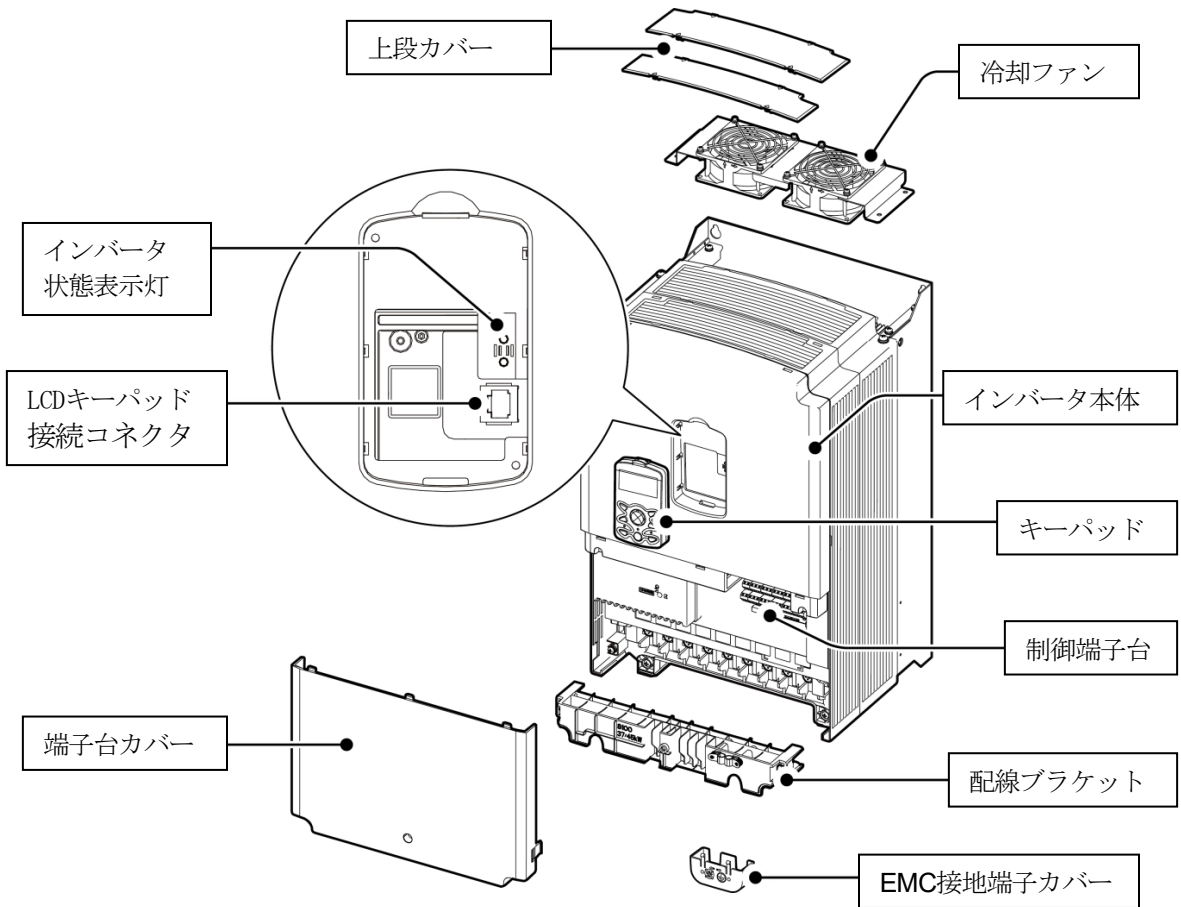
0.4~2.2kW(単相), 0.4~4.0kW(3相)



5.5~22kW(3相)



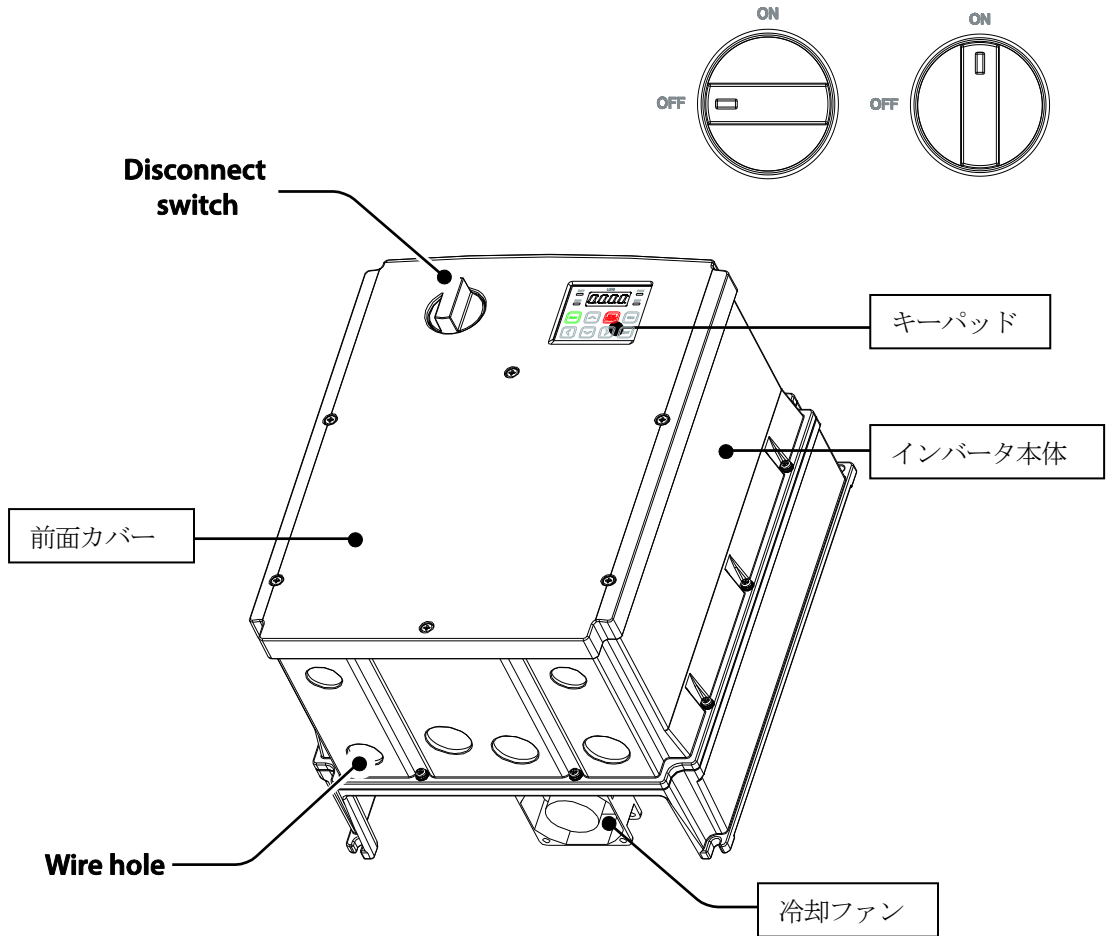
1.2.2 30~75kW 製品群



参考

55~75kWの容量にはEMC接地端子カバーがありません。

1.2.3 IP66 製品群



参考

モータ運転中は、Disconnect SwitchでOn/Offしないでください。

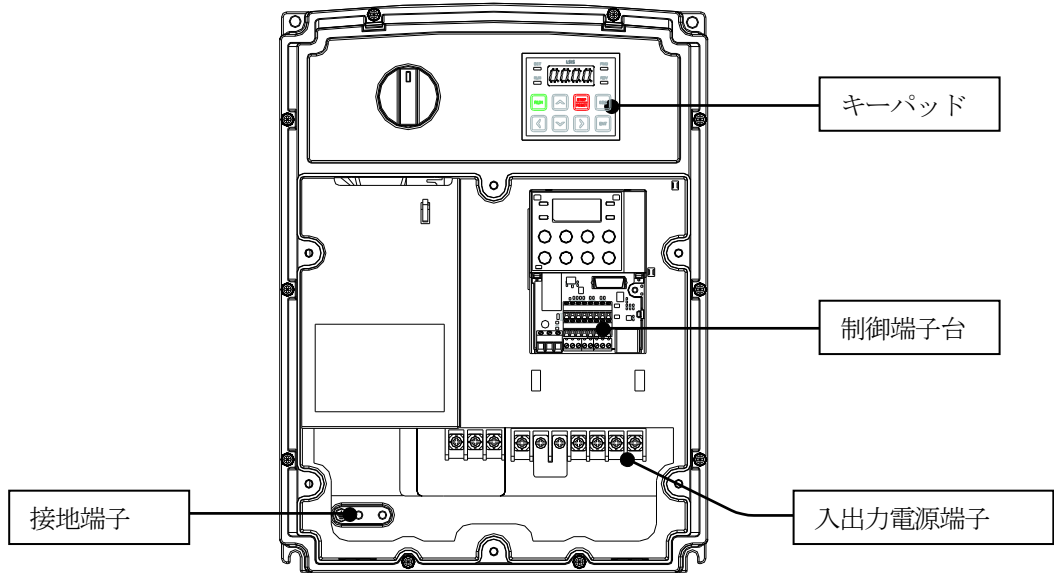
冷却FANは容量によって取り付け位置が異なります。

(0.4~4.0kW:製品内部、5.5/7.5kW:製品内部及び下段、11~22kW:製品内部及び上段)

Disconnect Switchがない製品の場合、品名に"(Non PDS)"型名が追加される。

Ex) 5.5kWフィルタ内蔵型Disconnect Switchなし製品:LSLV0055S100-4EXFNS(Non PDS)

前面カバーを取り外した場合



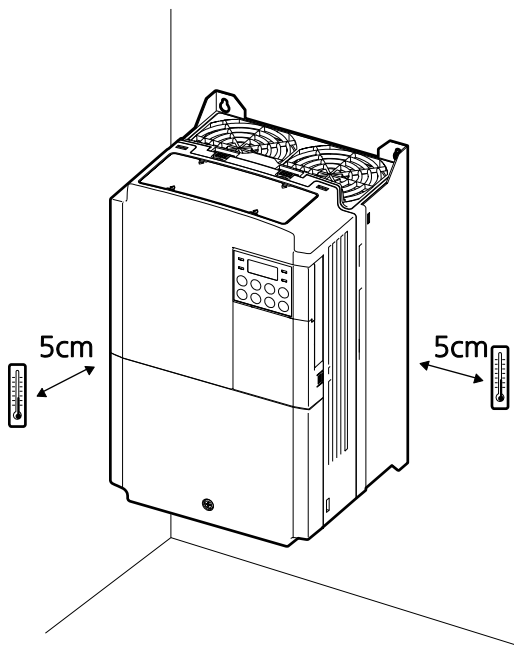
1.3 設置環境確認

インバータは精密電子部品で構成されているため、設置環境が製品の寿命と安定した動作に大きな影響を与えます。次の表から製品の動作に適した環境を確認した後、設置場所を選択してください。

項目	説明
周囲温度 *	重負荷：-10~50℃, 軽負荷：-10~40℃
周囲湿度	相対湿度 90%以下（結露の現象がないこと）
保管温度	-20~65℃
周囲環境	室内に腐食性ガス、引火性ガス、油かす、ホコリなどがないこと
作動高度/ 振動	海拔1,000m以下、9.8m/sec ² (1G)以下(1,000m以上から毎100m上昇時電圧/ 出力電流1%ずつDerating適用、最大4,000m)
周囲気圧	70~106kPa

* 製品表面から5cm離れた距離で温度を測定する時の基準です。

* IP66製品は、重負荷運転のみ対応し、周囲温度は-10~40℃です。



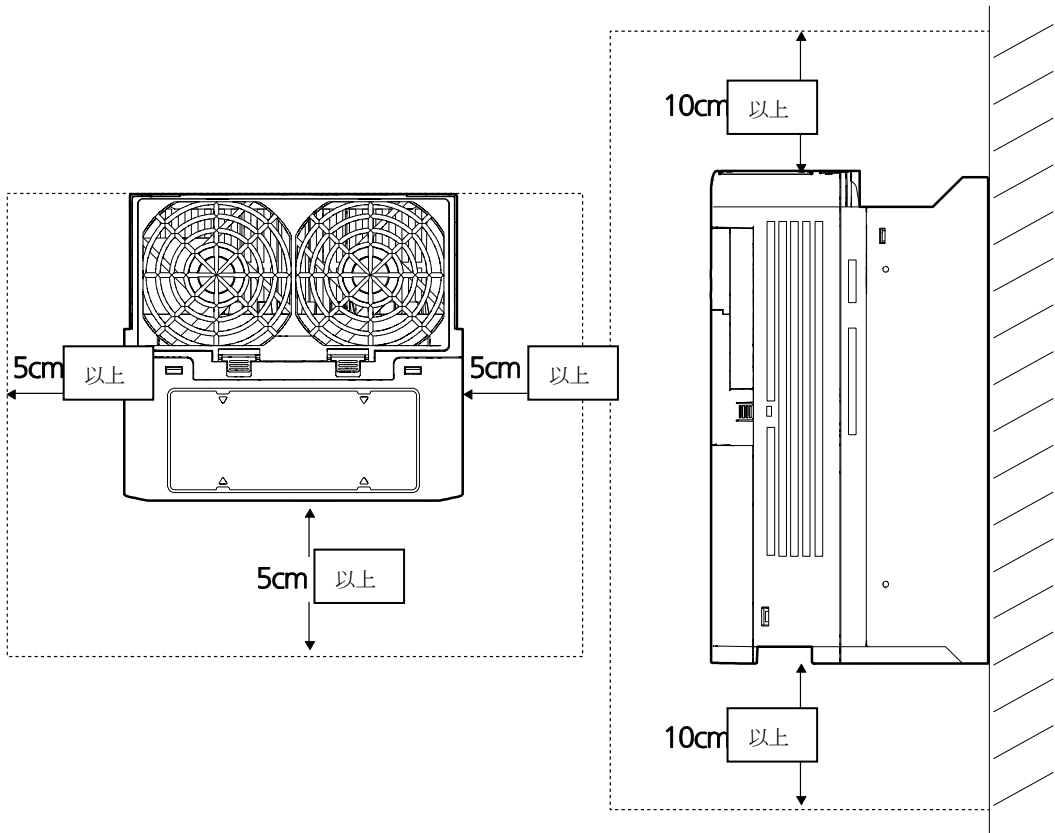
⚠ 注意

製品が作動している間、周囲温度が許容値を超えないように注意してください。

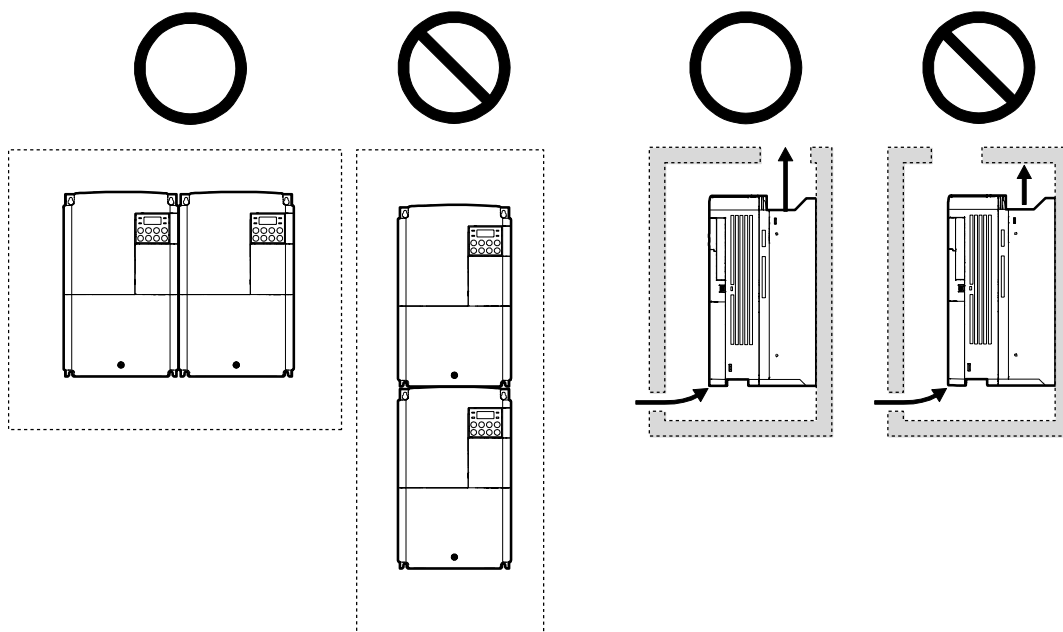
1.4 設置位置選定

次の事項を考慮して、製品を設置する場所を選択してください。

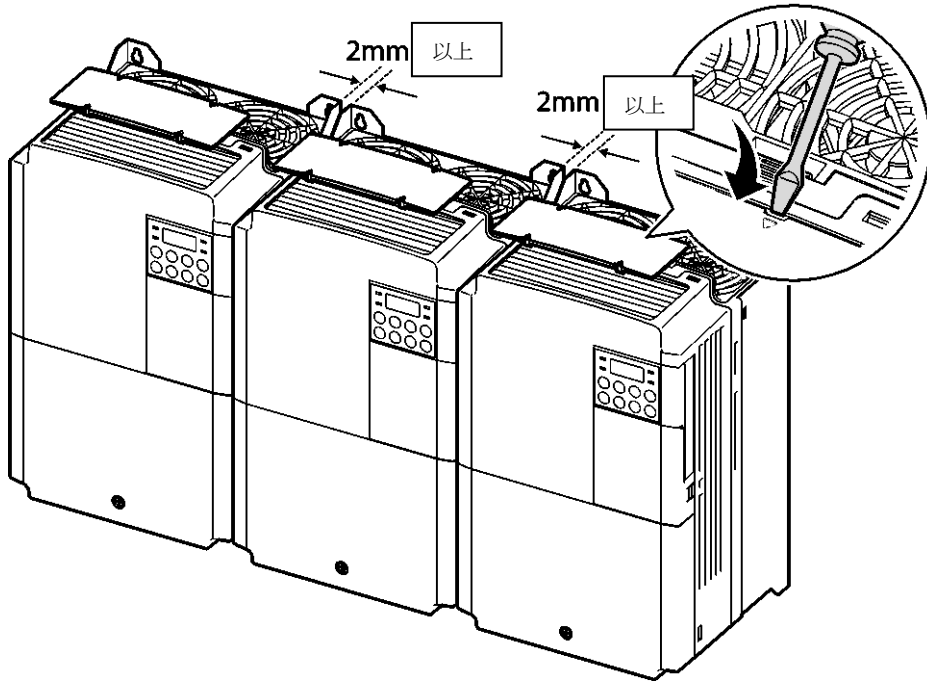
- 振動がなく、製品の重さに耐えられる丈夫な壁面に設置してください。
- 製品が作動すると熱が発生するため、燃えにくい壁面に設置し、周囲のスペースを十分に確保してください。



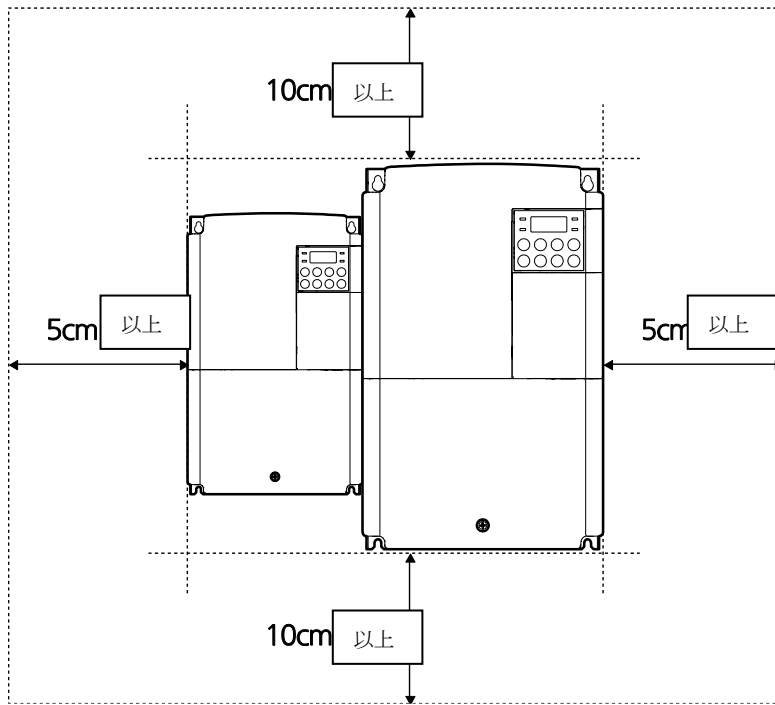
- 空気循環が円滑であるかを確認してください。
パネル内部に製品を設置する場合、冷却ファンと換気口の位置に注意してください。
冷却ファンが製品作動時に発生する熱を円滑に放出できるように配置しなければなりません。



- 製品を複数台設置する場合は、側面に並べて配置(side by side)し、製品の上段カバーを必ず取り外してください。上段カバーを取り外すときは、適切なサイズのマイナスドライバーを使用してください。
- Side by side運転は0.4~22kWのIP20製品のみを対応します。



- 異なる容量の製品を並べて設置する場合、上位容量を基準に周囲のスペースを確保してください。



1.5 電線選択

製品の安全で正常な作動のために、各種入出力及び制御回路配線にはそれぞれの用途と規格に適合した電線を使用しなければなりません。 次の注意事項に注意して電線を選択してください。

ⓘ 注意

- 入出力配線にはできるだけ太い線を選択して電圧降下率が2%以下になるようにしてください。
- 入出力配線には600V、75℃規格以上の銅電線を選択してください。
- 制御回路配線には300V、75℃規格以上の銅電線を選択してください。

接地線及び入出力配線規格(0.4~22kW)

製品(kW)		接地線		入出力配線			
		mm ²	AWG	mm ²		AWG	
				R/S/T	U/V/W	R/S/T	U/V/W
単相 200V級	0.4	4	12	2	2	14	14
	0.75						
	1.5						
	2.2						
3相 200V級	0.4	4	12	2	2	14	14
	0.75						
	1.5						
	2.2						
	3.7	6	10	6	6	10	10
	4						
	5.5	16	6	10	10	8	8
	7.5						
	11						
	15						
3相 400V級	0.4	4	12	2	2	14	14
	0.75						
	1.5						
	2.2						
	3.7						
	4	4	12	2.5	2.5	14	14
	5.5						
	7.5	10	8	4	4	12	12
	11						
	15						
18.5	16	6	10	10	8	8	
22							

接地線及び入出力配線規格(30~75kW)

製品(kW)		接地線		入出力配線			
		mm ²	AWG	mm ²		AWG	
				R/S/T	U/V/W	R/S/T	U/V/W
3相 400V級	30	16	5	25	25	4	4
	37						
	45						
	55	35	3	70	70	1/0	1/0
	75						

制御回路配線規格

端子	制御回路配線			
	棒端子未使用		棒端子使用	
	mm ²	AWG	mm ²	AWG
A1, B1, C1, A2, C2 を除く残りの端子	0.75	18	0.5	20
A1, B1, C1, A2, C2	1.0	17	1.5	15

*StandardI/Oの場合、P6/P7/TI/TO端子がありません。39ページ、Step4制御端子台配線部分を参照してください。

2 製品設置

この章では、製品を壁面またはパネル内部に設置した後、製品の端子台に配線する方法を説明します。設置フローチャートとシステム基本構成図を参照して作業内容を熟知し、システムの構成を決定した後、正しい順番に従って製品を設置してください。

設置フローチャート

次のフローチャートは、製品の設置作業を順番に示しています。
フローチャートに従って製品を設置し、作動状態を確認してください。
各手順の詳細については、該当のページを参照してください。



システム基本構成図

次は基本的なシステム構成を示します。

製品と周辺機器を接続し、システム構成の時に参照してください。

製品を設置する前に製品が該当する構成に適した定格を持っており、システム構成のための周辺機器(制動ユニット、リアクター、ノイズフィルタなど)及びオプションカードが全て備えているかを確認してください。

システムに使用できる周辺機器の詳細仕様は518ページ、11.4周辺機器を参照してください。



① 注意

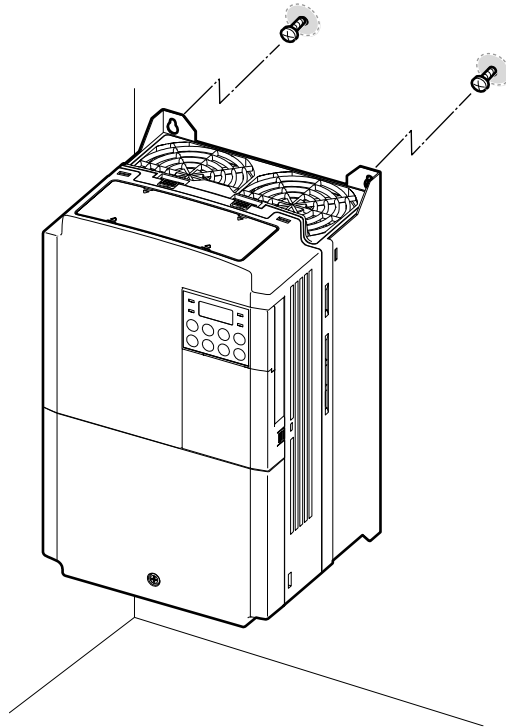
- 取扱説明書に記載されている図は、説明のためにカバーまたは遮断器を取り外した状態である可能性があります。製品を運転する時は、必ずカバーと遮断器などをすべて設置してから取扱説明書の指示に従ってください。
- 電子接触器で製品を起動したり停止したりしないでください。製品が破損する可能性があります。
- 非常ブレーキなどの追加安全装置を設置してください。製品の故障により制御が困難な場合、危険な状況が発生することがあります。
- 電源入力時にインバータに大きな突入電流が流れますので、遮断器を選定する時にご注意ください。
- 電源の力率改善が必要だったり、入力電源容量が大きい場合（インバータ容量の10倍以上、配線距離10m以内）リアクターを使用する必要があります。リアクターを選択する時は、容量及び定格にご注意ください(520ページ、11.5ヒューズ/リアクター規格参照)。
- 30~75kW製品は直流リアクターが内蔵されています。

2.1 壁面またはパネル内部に設置

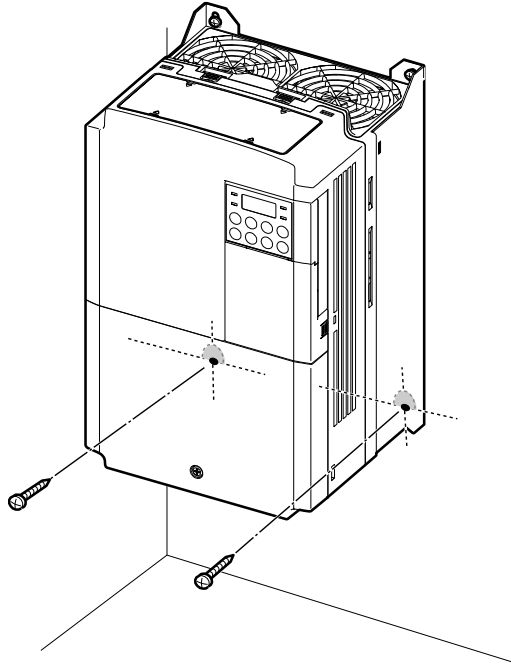
次の手順に従って製品を壁面またはパネル内部に置いてください。設置場所に十分な空間があり、周囲に冷却ファンの気流を妨げる構造物がないか、もう一度確認してください。

製品設置に適した壁面またはパネルを選定し、製品の裏面のマウンティング部規格を確認してください(501ページ、11.3外形サイズ参照)。

- 1 水平計を利用して設置面に水平に線を引き、水平線上にマウンティングボルトの設置位置を正確に表示してください。
- 2 ドリルを利用して2個のマウンティングボルト取付穴を開けて、マウンティングボルトを壁面またはパネル壁に設置してください。製品据置後に固定しなければなりませんので、マウンティングボルトを完全に締めないでください。

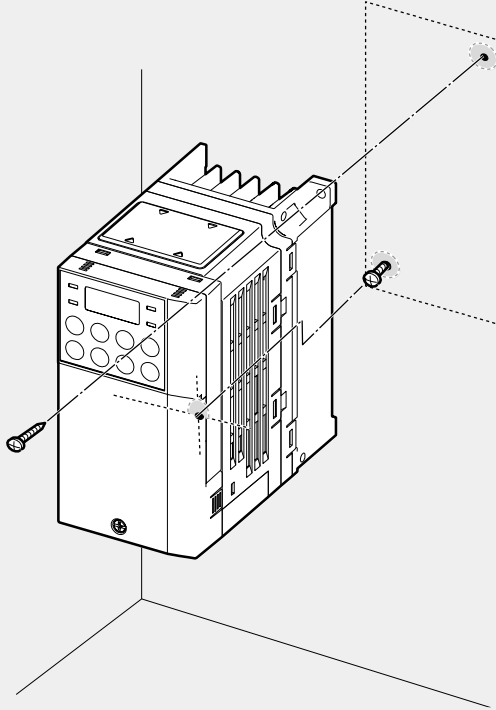


- 3 2個のマウンティングボルトを利用して製品を壁面またはパネル内部に置いてください。上方向のマウンティングボルトをしっかり締めた後、下方向のマウンティングボルト2個を設置し、しっかり締めて製品を固定してください。製品が設置面にしっかり密着し、設置面が製品の重量を安全に支えられるかを確認してください。



参考

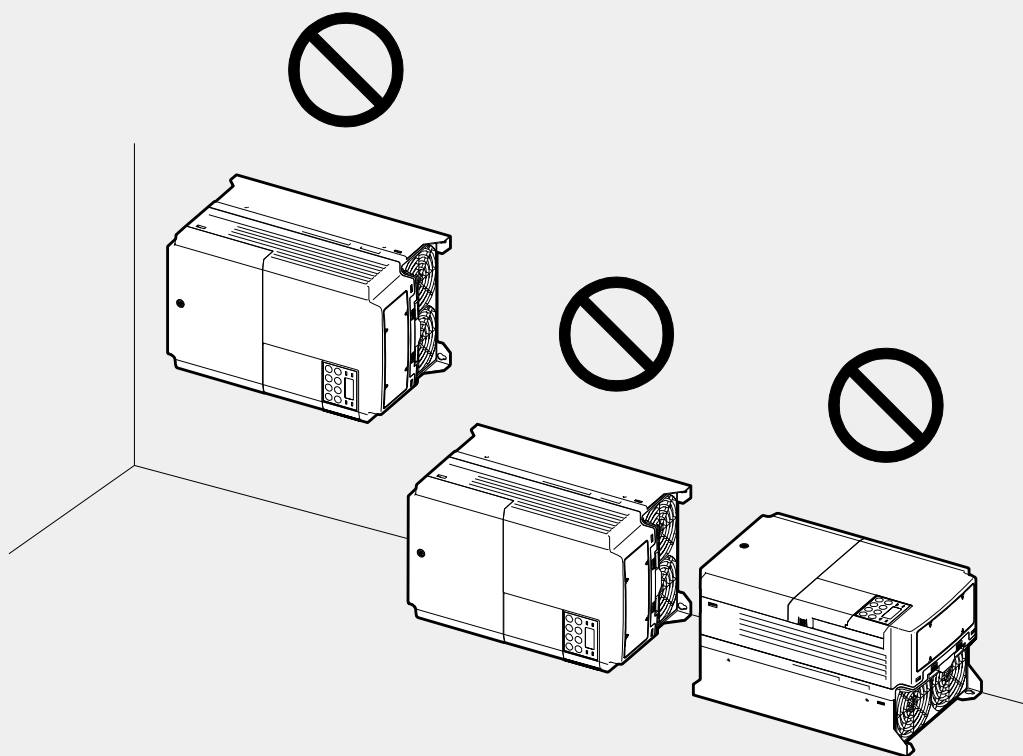
製品群によってマウンティング部の規格が異なりますので、製品の外形サイズ(501ページ、**11.3外形サイズ**参照)を確認して置いてください。



0.4kW(単相)、0.4~0.8kW(3相) 製品群はマウンティングブラケットが2個です。

ⓘ 注意

- 製品を運ぶ時は、重量を支える本体フレームを支えてください。
製品のプラスチック部位やカバーを持って運ぶ場合、カバーが外れたり、プラスチック部位が壊れたりして製品が破損したり、作業者が怪我をすることがあります。
- 製品の重量に応じて適切な方法で運搬してください。
一部の高容量製品は、一人で運搬するのに重すぎる場合があります。
十分な人員と運搬ツールを使用して製品を安全に運んでください。
- 製品を横に据え付けたり、床に横たえたりしないでください。
壁面またはパネル内部に製品を据え置く時は、製品を垂直に立てて裏面が設置面に密着するようにしてください。



2.2 配線

前面カバーと配線ブラケット、制御端子台カバーを取り外した後、接地規格に従って製品を接地し、電源端子台と制御端子台に電線を接続してください。配線作業の前に次の注意事項を必ず確認してください。

ⓘ 注意

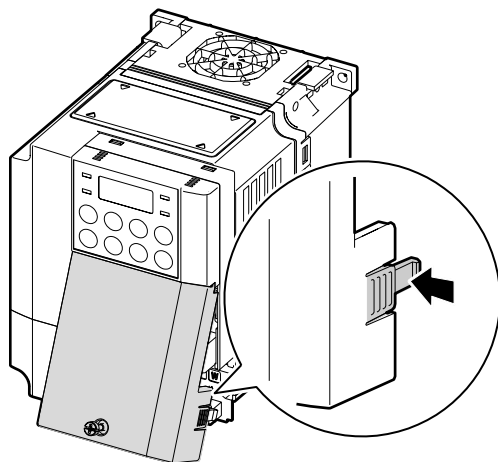
- 適切な設置場所に製品を置き、配線作業を行ってください。
- 製品内部に電線の破片が残らないように注意してください。電線の破片により製品が破損する可能性があります。
- ネジを締めるときは規定トルクを守ってください。ネジが緩く締まった場合、配線が緩んで短絡が発生したり、製品が破損したりすることがあります。規定トルクの詳細については、**522 ページ、11.6端子ネジ規格**をご参照ください。
- 電線の上に重い物を置かないでください。電線が損傷して火災が発生したり、作業者が感電する恐れがあります。
- 製品の電気供給システムは、供給接地システムです。TT、TN、IT、そしてコーナー接地システムには適していません。
- 製品は保護接地線に直流電流を発生させることがあります。残留電流保護動作(RCD)やモニタリング装置(RCM)を設置する時、製品供給側面でType BのRCDやRCMのみ使用できます。
- 入出力配線にはできるだけ太い線を使用し、電圧降下率が2%以下になるようにしてください。
- 入出力配線には600V、75℃規格以上の銅電線を使用してください。
- 制御回路配線には300V、75℃規格以上の銅電線を使用してください。
- 制御回路配線時に入出力配線や高電位回路(200Vリレーシーケンス回路)と分離して配線してください。
- 制御回路端子の短絡や誤った配線がないことを確認してください。故障や誤動作の原因になります。
- 制御回路配線時にはシールド線(Shielded cable)を使用してください。そうでない場合、干渉によりインバータ動作不良の原因となる可能性があります。
接地が必要な場合は、STPケーブル(Shielded twisted pair cable)を使用してください。
- 運転時に問題が発生して配線を変更する場合は、キーパッド表示部と充電表示灯が消えているか確認してから配線作業を行ってください。電源を遮断した直後は、インバータ内部のコンデンサが高圧で充電されているため危険です。

Step1 前面カバー/配線ブラケット/制御端子台カバー分離

電源端子台と制御端子台に配線するには、前面カバー、配線ブラケット、制御端子台カバーを順番に取り外す必要があります。製品群によって前面カバー、配線ブラケット、制御端子台カバーを取り外す方法が異なる場合があります。次の手順に従って、それぞれのカバーを取り外してください。

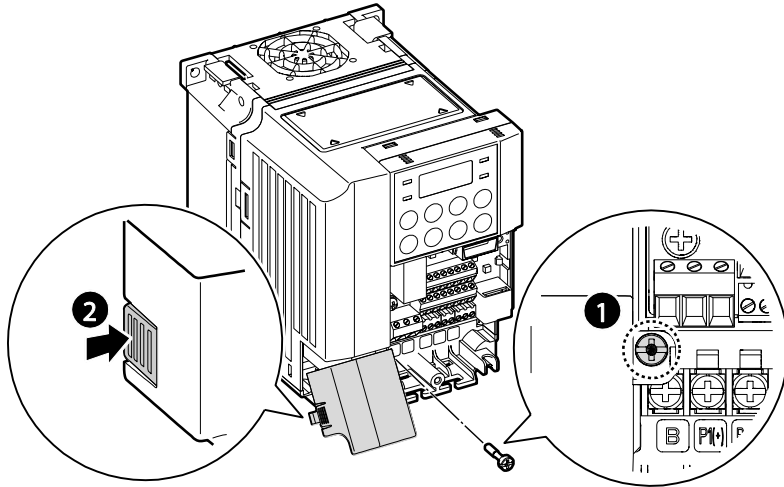
0.8~1.5kW（単相）、1.5~2.2kW（3相）

- 1 前面カバー(R)の固定ボルトを外し、カバーの右側にある取っ手を押した状態で手前に引いて取り外してください。



- 2 前面カバー(L)の固定ボルトを外し (❶)、

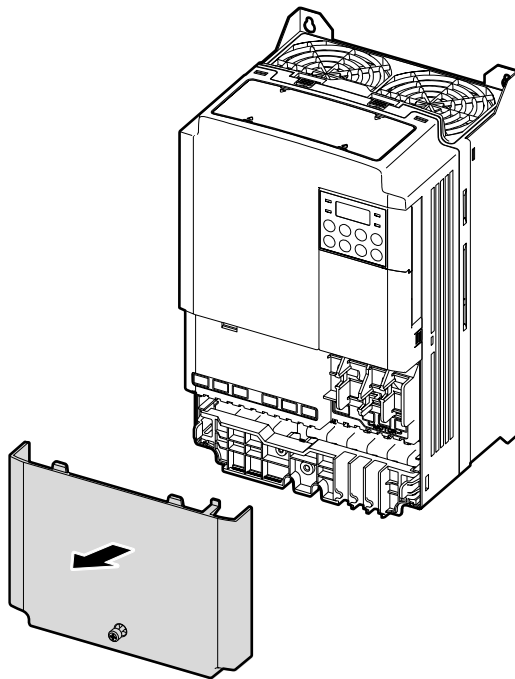
左側の取っ手を押した状態でカバーを手前に引いて取り外してください (❷)。



- 3 入出力端子と制御回路端子に電線を接続してください。配線用電線規格の詳細は13ページ、1.5電線選択を参照してください。

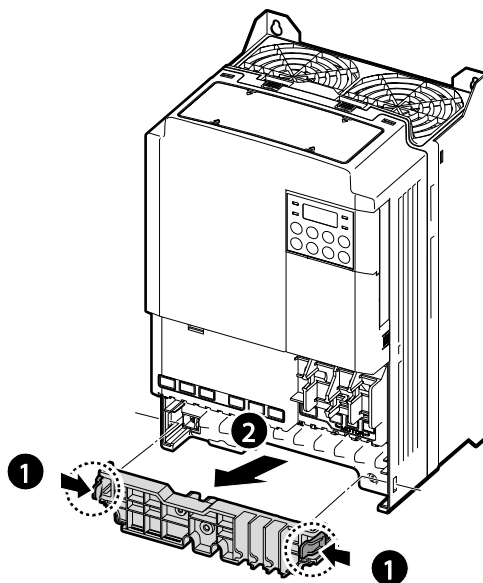
5.5~22kW(3相)

- 1 前面カバー固定ボルトを外し、フロントカバーを取り外してください。

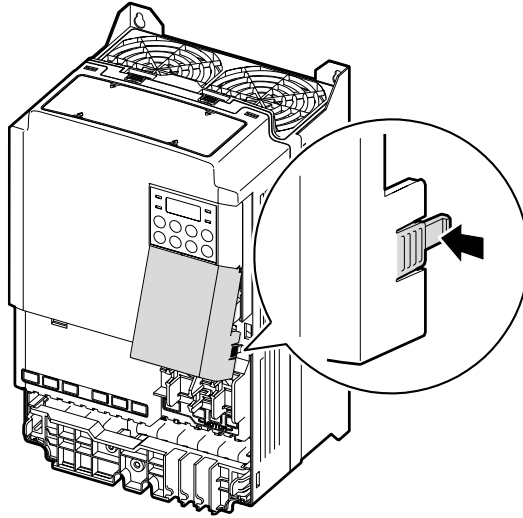


- 2 配線ブラケットの両端の取っ手を内側に押した状態(①)で配線ブラケットを取り外してください(②)。一部の製品では、配線ブラケットが固定ボルトで固定されています。

このような場合、まず固定ボルトを外して配線ブラケットを取り外してください。



- 3 制御端子台カバーの右側面にある取っ手を押し、制御端子台カバーを取り外してください。



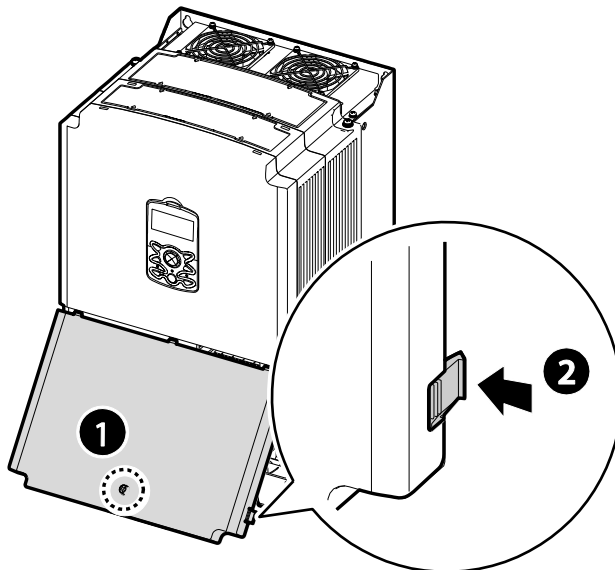
- 4 入出力端子と制御回路端子に電線を接続してください。配線用電線規格の詳細は13ページ、1.5電線選択を参照してください。

参考

LCDローダーを使用する場合、I/Oカバー右下面のプラスチックカバーを取り外した後、RJ-45コネクタにLCDローダー信号線を接続してください。(0.4~22kW製品のみ該当)

30~75kW(3相4type)

- 1 前面カバーの固定ボルトを外し(①)、カバーの右側にある取っ手を押した状態で(②)手前に引いて取り外してください。

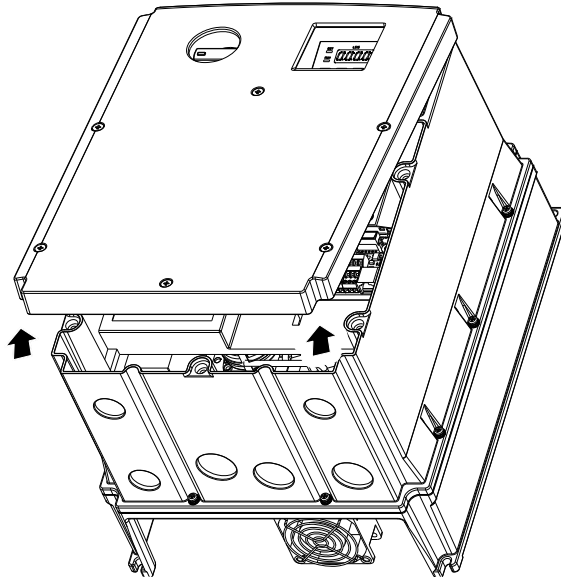


- 2 入出力端子と制御回路端子に電線を接続してください。

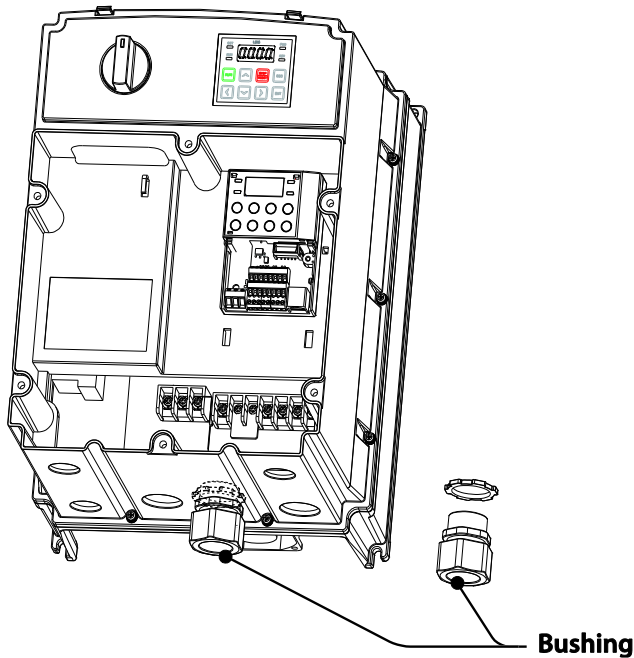
配線用電線規格の詳細は13ページ、1.5電線選択を参照してください。

IP66

- 1 前面カバーの固定ボルトを外し、下部から前方に引いて取り外してください。



- 2 パワー回路及びIOボード端子配線前のすべての配線ホールにBushing作業を行います。
BushingはNEMA 4X (IP66) 以上の等級部品を使用します。



- 3 入出力端子と制御回路端子に電線を接続してください。

配線用電線規格の詳細は13ページ、1.5電線選択を参照してください。

参考

LCDローダーを使用する場合、I/Oカバーの右下面のプラスチックカバーを取り外した後、RJ-45コネクタにLCDローダー信号線を接続してください。(0.4~22kW製品のみ)

Step2 接地

前面カバー、配線ブラケット、制御端子台カバーを取り外した後、次の手順に従って接地してください。

参考

- 200V級の製品には第3種接地を適用する必要があり、接地抵抗は100Ω以下です。
- 400V級の製品には特別第3種接地を適用する必要があり、接地抵抗は10Ω以下です。

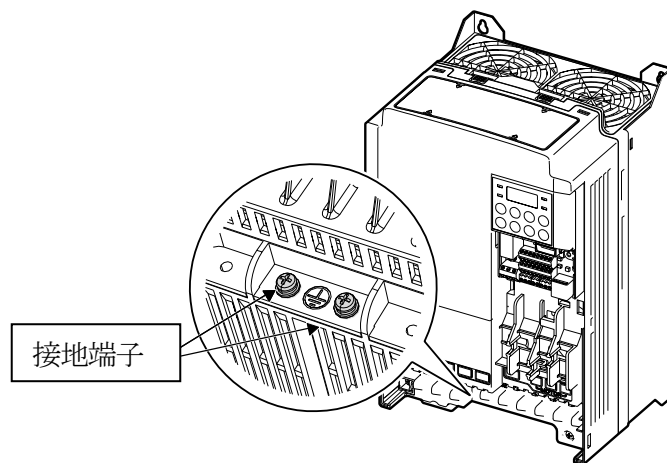
⚠ 警告

安全な使用のため、製品とモータは必ず接地してください。そうでない場合、作業者が感電する可能性があります。

0.4~22kW

- 1 接地端子にモータ容量に合った接地線を接続してください。

モータ容量に合った接地線を選択するには、13 ページ、1.5 電線選択を参照してください。

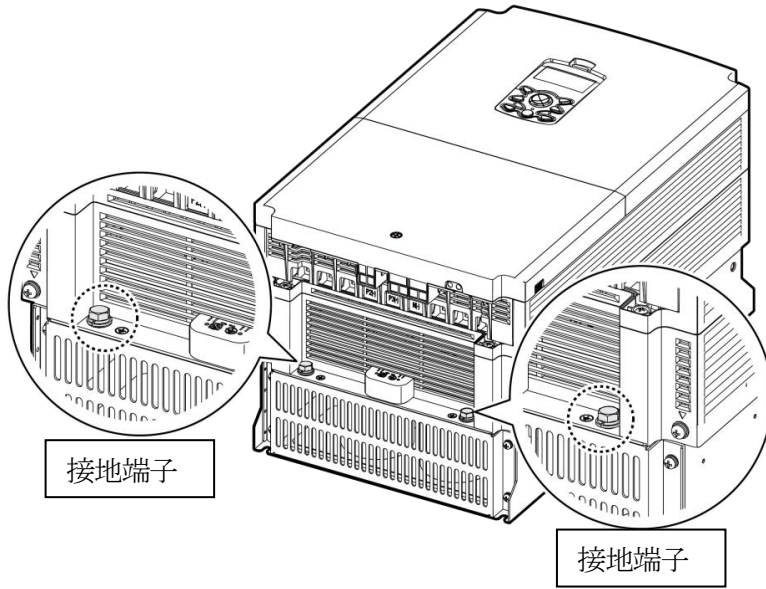


- 2 接地線を地面に接続してください。

30~75kW

- 1 接地端子に接地線を接続してください。入出力容量に合った接地線を選択するには、13ページ、

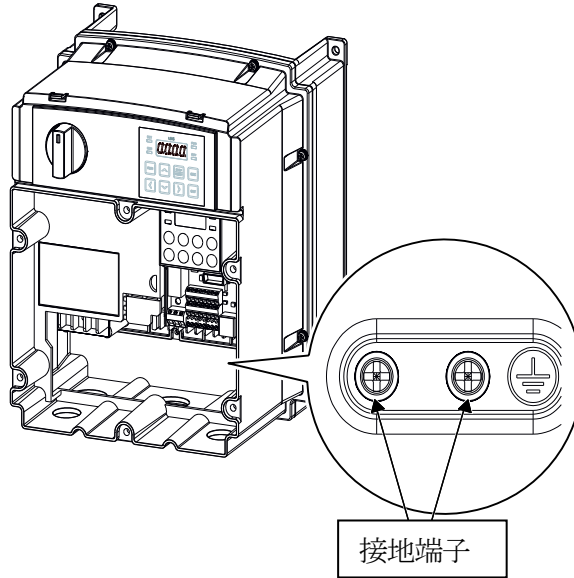
1.5電線選択を参照してください。



2 接地線を地面に接続してください。

IP66

- 1 接地端子にモータ容量に合った接地線を接続してください。モータ容量に合った接地線を選択するには、13ページ、1.5電線選択を参照してください。



- 2 接地線を地面に接続してください。

Step3 電源端子台配線

次は電源端子台の端子配置及び接続構成を示します。詳細説明を参照して、各端子の位置と機能を正確に熟知した後、配線作業を行ってください。電源端子台に配線する前に使用する電線が規格に適しているかをもう一度確認してください(13ページ、1.5電線選択参照)。

ⓘ 注意

- 端子台ネジは規定トルクに合わせて締め付けてください。
ネジがしっかり締まらなると、短絡や製品故障が発生することがあります。
- 電源端子台配線には600V、75℃規格の銅電線を、制御端子台配線には300V、75℃規格の銅電線を使用してください。
- 電源配線を行う時は、端子一本に2本の配線をしないでください。
- 電源供給線は必ずR/S/T端子に接続する必要があります。U/V/W端子に電源を接続するとインバータが破損します。U/V/W端子にはモータを接続してください。
電源を接続する時は、**上の手順**に従って接続する必要はありません。

ⓘ Caution

- Apply rated torques to the terminal screws. Loose screws may cause short circuits and malfunctions. Tightening the screw too much may damage the terminals and cause short circuits and malfunctions.
- Use copper wires only with 600V, 75°C rating for the power terminal wiring, and 300V, 75°C rating for the control terminal wiring.
- Do not connect two wires to one terminal when wiring the power.
- Power supply wirings must be connected to the R, S, and T terminals. Connecting them to the U, V, W terminals causes internal damages to the inverter. Motor should be connected to the U, V, and W Terminals. Arrangement of the phase sequence is not necessary.

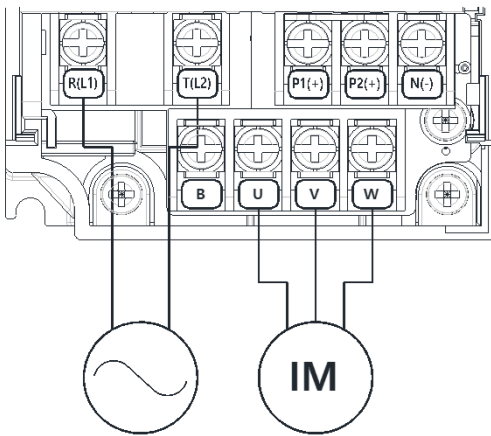
ⓘ Attention

- Appliquer des couples de marche aux vis des bornes. Des vis desserrées peuvent provoquer des courts-circuits et des dysfonctionnements. Ne pas trop serrer la vis, car cela risqué d'endommager les bornes et de provoquer des courts-circuits et des dysfonctionnements. Utiliser uniquement des fils de cuivre avec une valeur nominale de 600 V, 75 °C pour le câblage de la borne d'alimentation, et une valeur nominale de 300 V, 75 °C pour le câblage de la borne de commande.
- Ne jamais connecter deux câbles à une borne lors du câblage de l'alimentation.
- Les câblages de l'alimentation électrique doivent être connectés aux bornes R, S et T. Leur connexion aux bornes U, V et W provoque des dommages internes à l'onduleur. Le

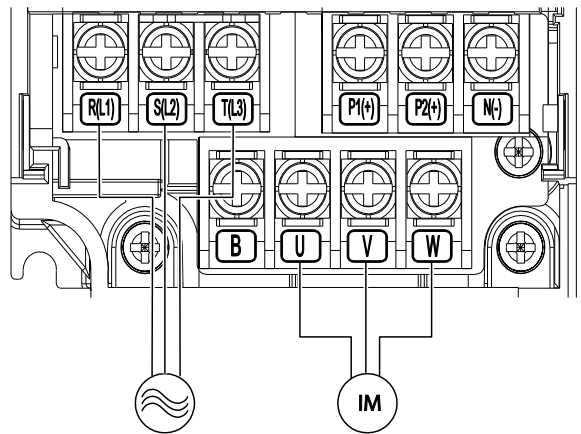
moteur doit être raccordé aux bornes U, V et W. L'arrangement de l'ordre de phase n'est pas nécessaire.

0.4~22kW

0.4kW (単相) 、0.4~0.8kW (3相)

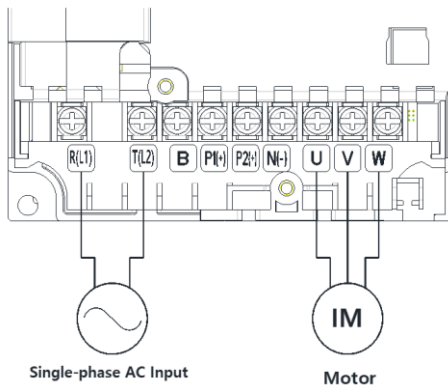


Single-phase AC Input Motor



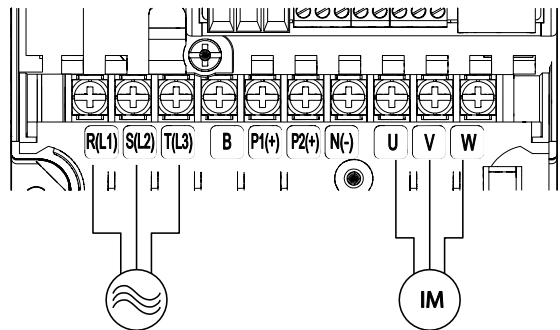
3-phase AC Input Motor

0.8~1.5kW (単相)、1.5~2.2kW (3相)



Single-phase AC Input

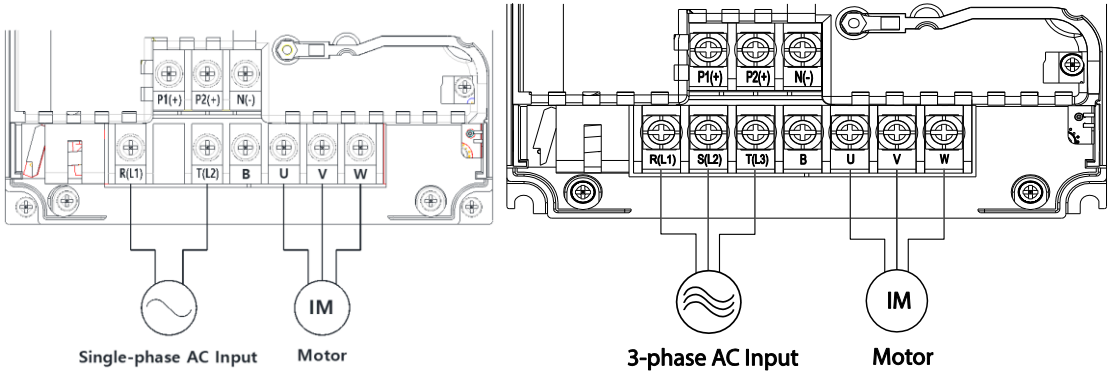
Motor



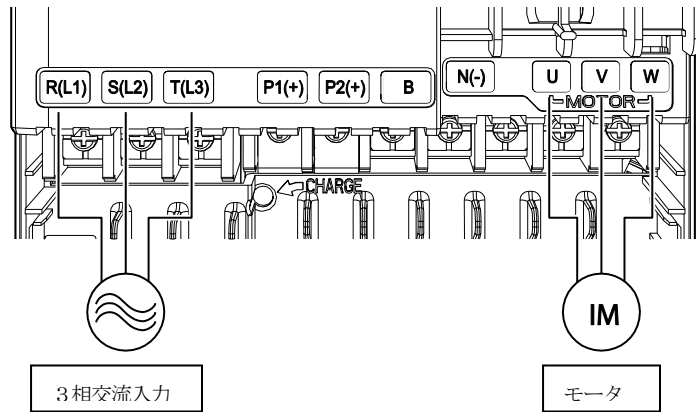
3-phase AC Input

Motor

2.2kW (単相) 、3.7~4.0kW (3相)



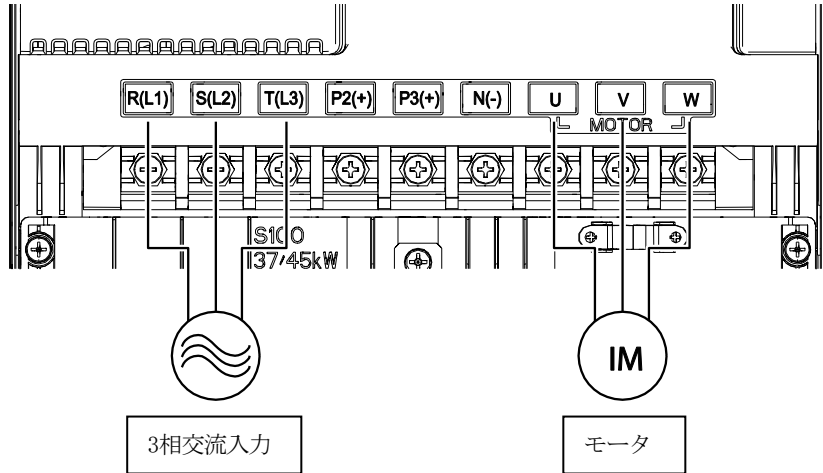
5.5~22kW(3相)



電源端子記号と説明(0.4~22kW)

端子記号	名称	説明
R(L1)/S(L2)/T(L3)	交流電源入力端子	商用交流電源を接続します。
P1(+)/N(-)	DCリンク端子	直流電圧端子です。
P1(+)/P2(+)	DCリアクター接続端子	DCリアクターを接続します。 (DCリアクター接続時、短絡ピンは除去)
P2(+)/B	制動抵抗接続端子	制動抵抗を接続します。
U/V/W	モータ出力端子	3相誘導モータを接続します。

30~75kW(3相)

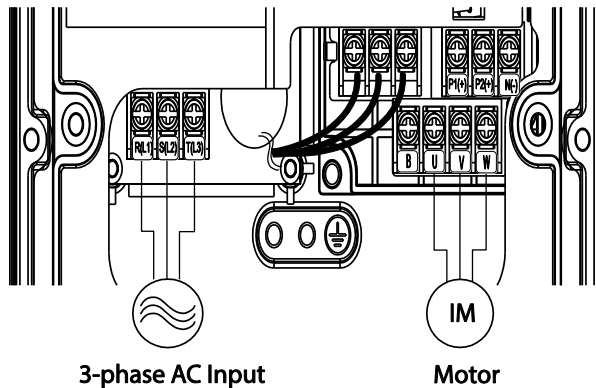


電源端子記号と説明(30~75kW)

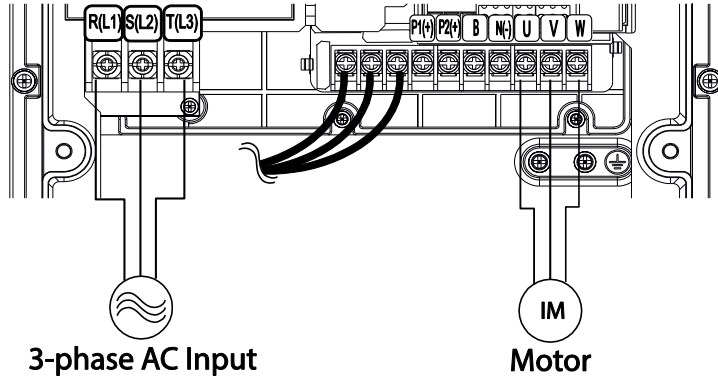
端子記号	名称	説明
R(L1)/S(L2)/T(L3)	交流電源入力端子	商用交流電源を接続します。
P2(+)/N(-)	DCリンク端子	直流電圧端子です。
P3(+)/N(-)	制動ユニット接続端子	制動ユニットを接続します。
U/V/W	モータ出力端子	3相誘導モータを接続します。

IP66

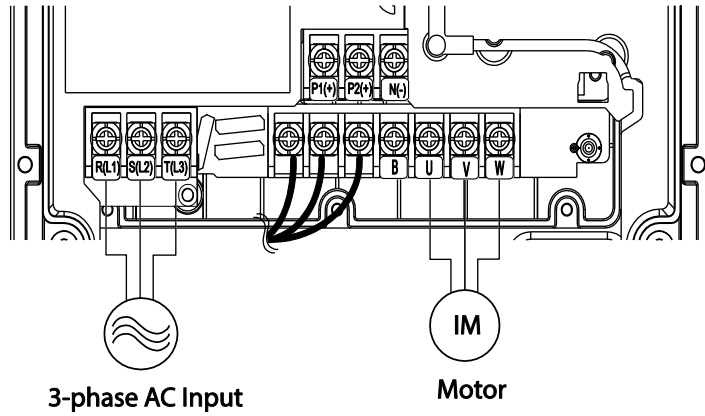
0.4~0.8kW(3相)



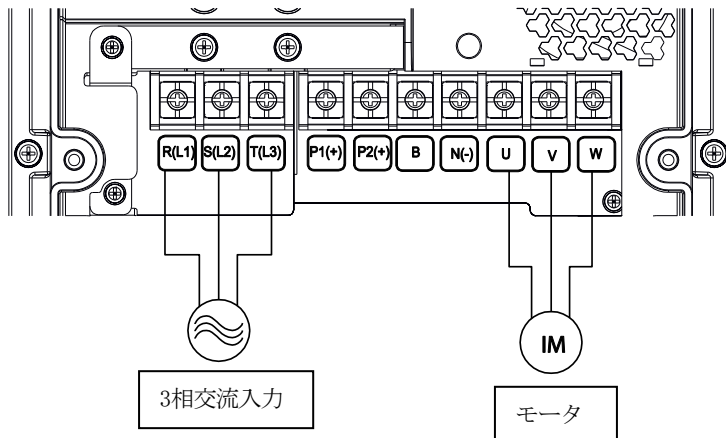
1.5~2.2kW (3相)



3.7~4.0kW (3相)



5.5~22kW(3相)



電源端子記号と説明(IP66)

端子記号	名称	説明
R(L1)/S(L2)/T(L3)	交流電源入力端子	商用交流電源を接続します。
P1(+)/N(-)	DCリンク端子	直流電圧端子です。
P1(+)/P2(+)	DCリアクター接続端子	DCリアクターを接続します。 (DCリアクター接続時、短絡ピンは除去)
P2(+)/B	制動抵抗接続端子	制動抵抗を接続します。
U/V/W	モータ出力端子	3相誘導モータを接続します。

参考

- 遠距離にあるモータを接続するときは、3芯電線を使用しないでください。
- 制動ユニット装着時、Flux braking動作により、回生量によってモータ振動が発生することがあります。したがって、このような場合にはFlux brakingを解除してください(Pr.50)。
- 配線の全長は200m以下になるようにしてください。ただし、4.0kW以下の容量のモータを使用する場合は、配線長が50m以下になるようにしてください。
- 配線長が長い場合、低周波数運転時に電源端子台配線の線間電圧降下によりモータのトルクが落ちます。また、配線内部の浮遊容量増加で過電流保護機能が作動したり、出力側に連結された機器が誤作動することがあります。

線間電圧降下計算式は次のとおりです。

$$\text{線間電圧降下(V)} = [\sqrt{3} \times \text{電線抵抗(m}\Omega\text{/m)} \times \text{配線長(m)} \times \text{電流(A)}] / 1000$$

- 配線長が長い場合、線間電圧降下を減らすには太い電線を使用してください。また、キャリア周波数を下げるか、マイクロサージフィルタ(Micro Surge Filter)を使用してください。

インバータとモータ間の距離	50 m 以下	100 m 以下	100 m 以上
許容キャリア周波数	15 kHz 以下 (30~75kW: 5kHz 以下)	5 kHz 以下	2.5 kHz 以下

警告

配線を含むすべての設置と作動準備が完了するまで、製品に電源を接続しないでください。そうでない場合、作業者が感電する恐れがあります。

① 注意

- インバータへの入力電源配線はR/S/T端子に、モータへの出力配線はU/V/W端子に接続してください。逆に接続する場合、製品が破損することがあります。
- R/S/T端子、U/V/W端子には絶縁キャップ付き棒端子を使用してください。
- 製品の入出力側は高調波を発散するため、製品周辺の通信機器に電波障害を起こすことがあります。この場合、入力側にラジオノイズフィルタ、ラインノイズフィルタを設置すると、電波障害を軽減することができます。
- 製品出力側に進相用コンデンサ、サージキラー、ラジオノイズフィルタを接続しないでください。トリップが発生したり、連結した機器が破損することがあります。
- 製品出力側（モータ側）配線に電子接触器（Magnetic Contactor）を接続しないでください。トリップが発生したり、製品が破損することがあります。

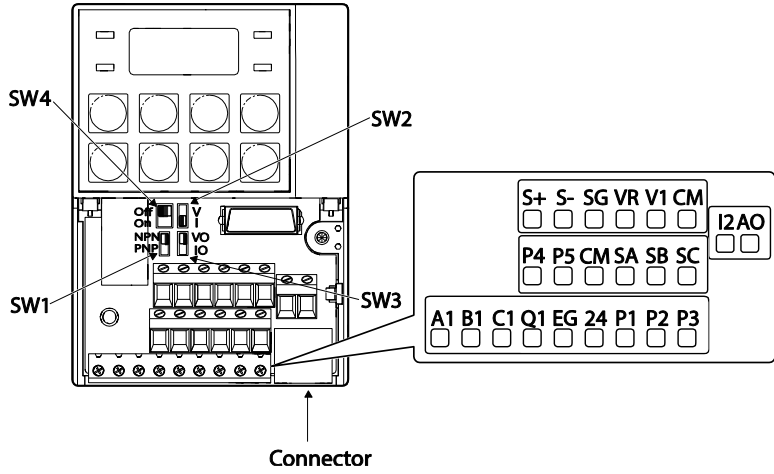
Step4 制御端子台配線

次の制御回路図は、制御回路の配置及び接続構成を示しています。

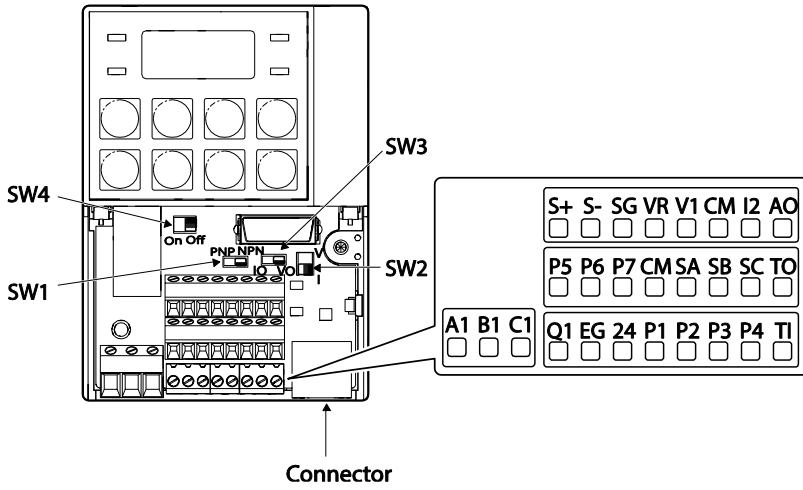
詳細を参照して、制御回路配線作業を行ってください。

制御端子台に配線する前に、使用する電線が規格に適合しているかももう一度確認してください
（13ページ、1.5電線選択参照）。

0.4~22kW

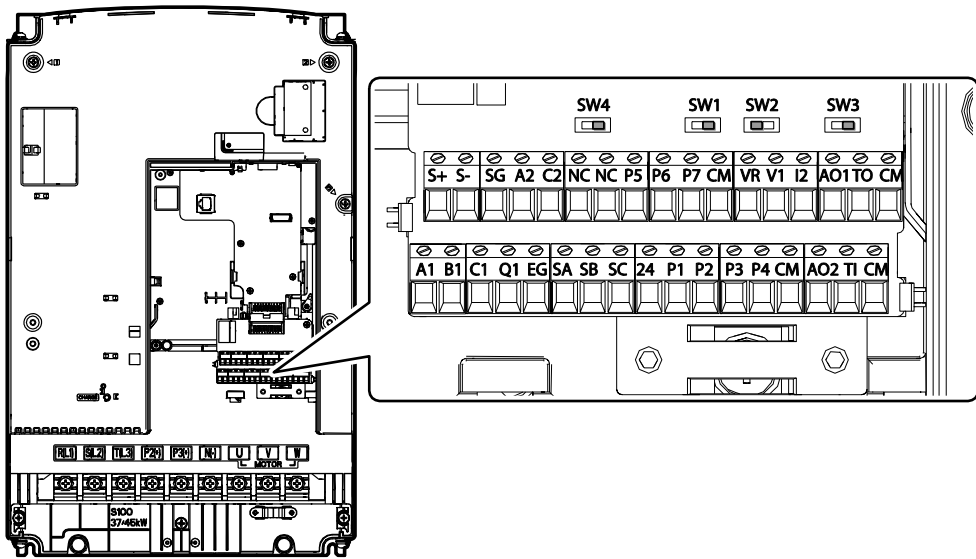


<Standard I/O>



<Multiple I/O>

30~75kW



<30~75kW I/O>

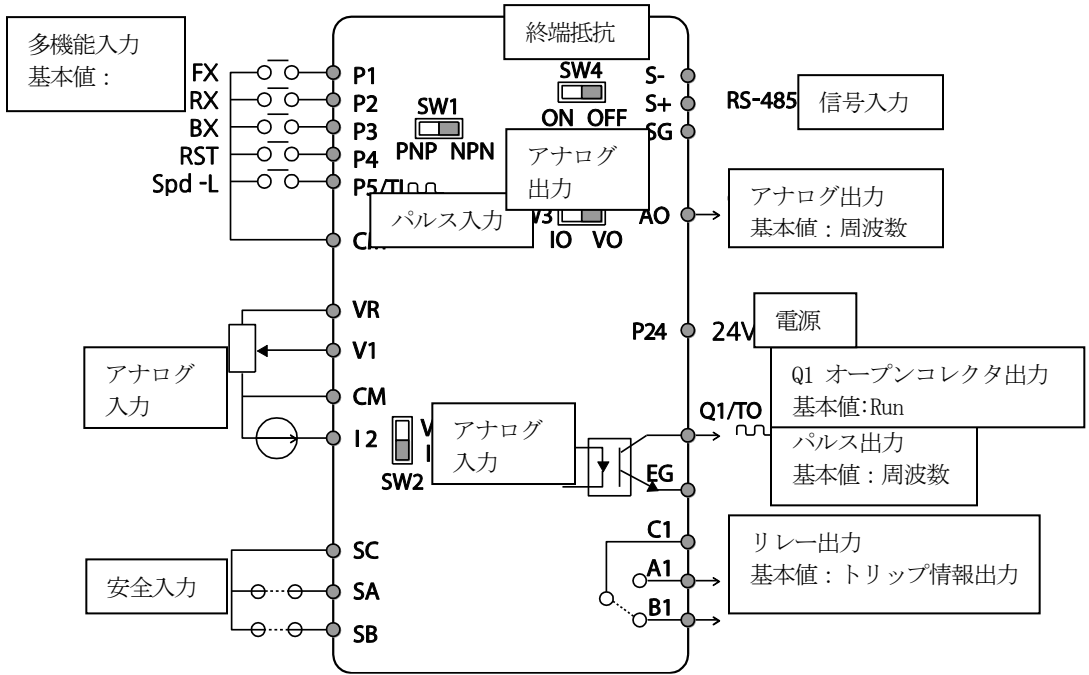
スイッチ記号と説明

スイッチ記号	説明
SW1	NPN/PNP モード設定スイッチ
SW2	アナログ電圧/電流入力端子設定スイッチ
SW3	アナログ電圧/電流出力端子設定スイッチ
SW4	終端抵抗設定スイッチ

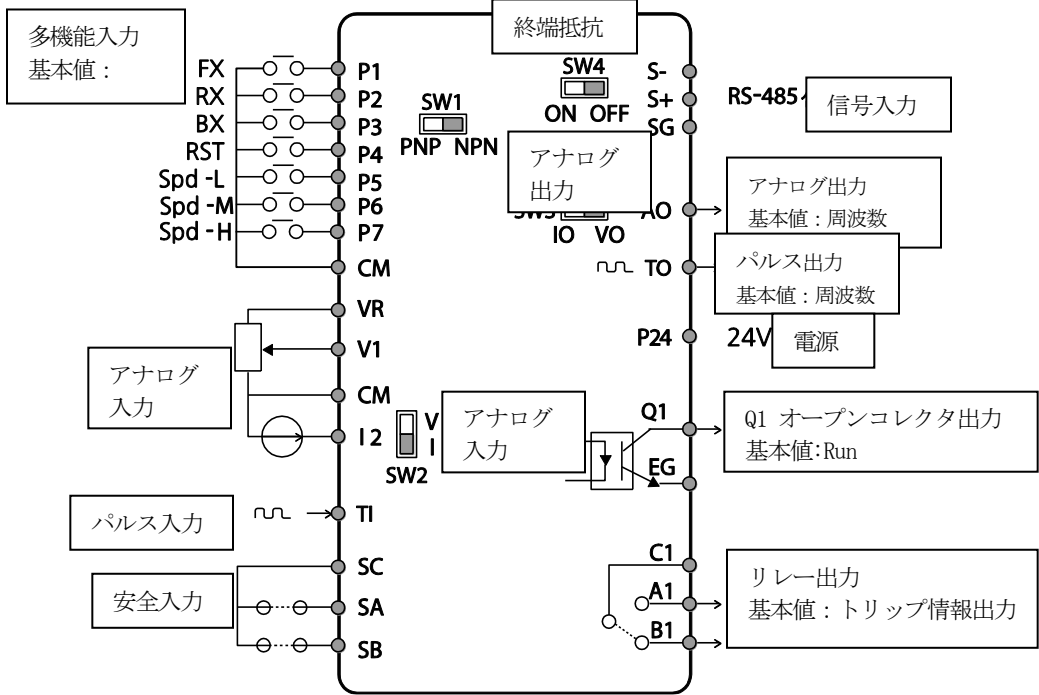
コネクタ (0.4~22kW製品のみ)

名称	説明
Connector	iS7ローダーやスマートコピー器に接続

0.4~22kW

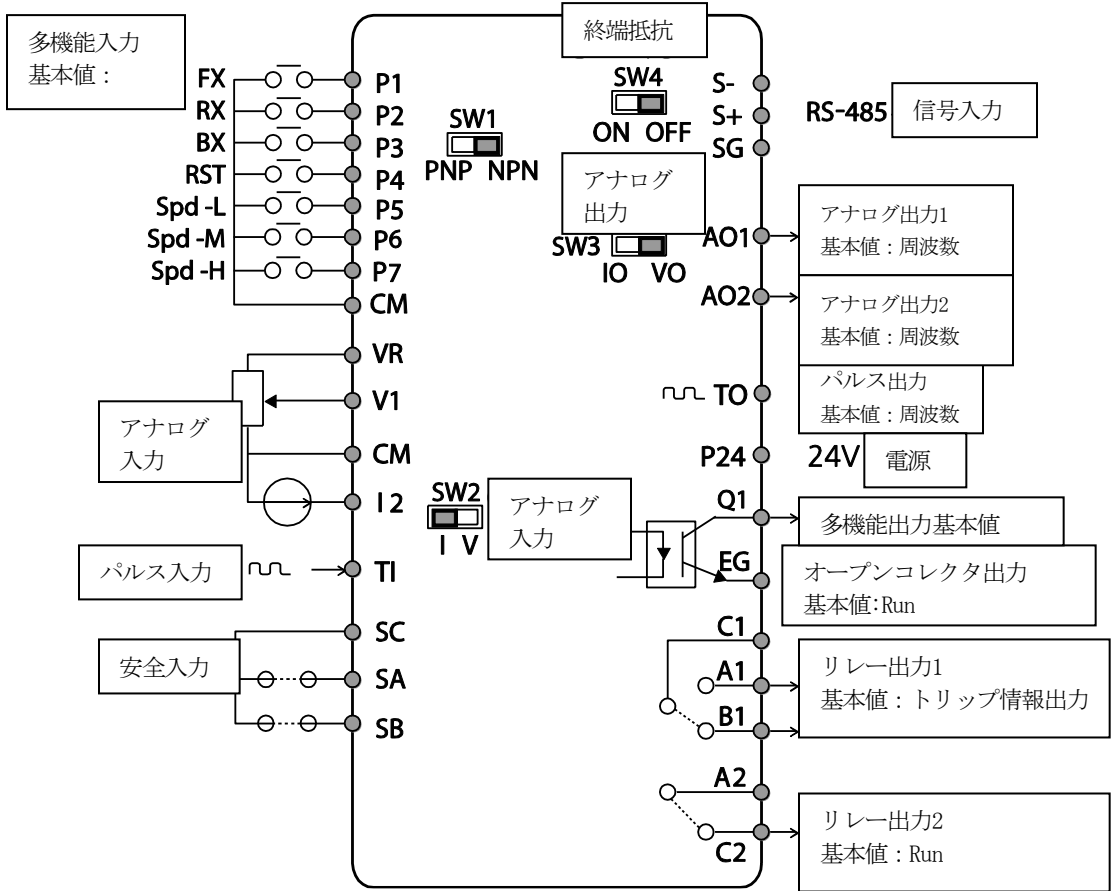


<Standard I/O>



<Multiple I/O>

30~75kW



<30~75kW I/O>

入力端子記号と説明

分類	端子記号	名称	説明
接点機能選択	P1~P7	多機能入力1~7端子	多機能入力に設定して使用できます。 (Standard I/Oの場合、P5まで対応します。)
	CM	シーケンス共通端子	接点入力及びアナログ入出力端子の共通端子です。
アナログ入力	VR	周波数設定用電源端子	アナログ周波数設定用電源です。 <ul style="list-style-type: none"> 最大出力電圧: 12V 最大出力電流: 100mA ボリューム抵抗: 1~5kΩ
	V1	周波数設定(電圧)端子	V1端子に供給される電圧に応じて周波数を設定します。 <ul style="list-style-type: none"> Unipolar(単極電源): 0~10V(最大12V)

分類	端子記号	名称	説明
			<ul style="list-style-type: none"> Bipolar(両極電源):-10~10V(最大±12V)
	I2	周波数設定(電流/電圧)端子	<p>I2端子に供給される電流量や電圧に応じて周波数を設定します。</p> <p>アナログ電圧/電流入力端子設定スイッチ(SW2)選択により、V2として使用できます。</p> <p>V2モード:</p> <ul style="list-style-type: none"> Unipolar(単極電源):0~10V(最大12V) <p>I2モード:</p> <ul style="list-style-type: none"> 入力電流: 4~20mA 最大入力電流: 24mA 入力抵抗 249Ω
	TI	周波数設定(パルストレイン)端子	<p>周波数を0~32kHzに設定します。</p> <p>Low Level: 0~2.5V, High Level: 3.5~12V (Standard I/Oの場合、P5端子と共用で使用します。In.69 P5 DefineをTIに設定する必要があります。)</p>
安全機能設定	SA	安全入力A端子	<p>非常事態発生時、外部からの入力信号を基準に、出力を遮断します。</p> <ul style="list-style-type: none"> SA、SBをすべてSCに接続時:正常作動 SA、SBのいずれか一つでもSCと接続が切れる場合: 製品出力遮断
	SB	安全入力B端子	
	SC	安全入力電源端子	DC 24V, 25mA 以下

出力/通信端子記号と説明

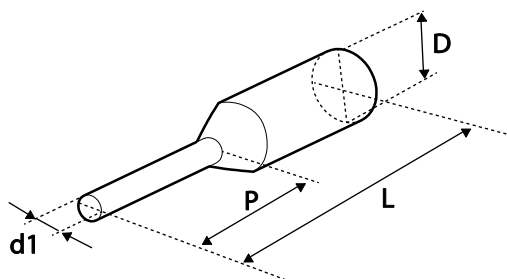
分類	端子記号	名称	説明
アナログ出力	AO, AO1	電圧/電流出力端子	出力周波数、出力電流、出力電圧、直流電圧のいずれかを選択して出力します。アナログ電圧/電流出力端子設定スイッチ(SW3)の選択により、次のように電圧及び電流出力を選択できます。 <ul style="list-style-type: none"> 出力電圧: 0~10V 最大出力電圧/電流: 12V, 10mA 出力電流: 0~20mA 最大出力電流: 24 mA 工場出荷値: Frequency
	AO2	アナログ電圧出力端子	出力周波数、出力電流、出力電圧、直流電圧のいずれかを選択して出力します。 <ul style="list-style-type: none"> 出力電圧: 0~10V 最大出力電圧/電流: 12V, 10mA
	TO	パルス出力端子	出力周波数、出力電流、出力電圧、直流電圧のいずれかを選択して出力します。 <ul style="list-style-type: none"> 出力周波数: 0~32kHz 出力電圧: 0~12V 工場出荷値: Frequency (Standard I/Oの場合、Q1端子と共用で使用します。OU.33 Q1 DefineをTOに設定する必要があります。) <ul style="list-style-type: none"> - S100インバータ間パルス接続時 Multiple I/O <-> Multiple I/O : TO -> TI, CM -> CM 接続 Standard I/O<-> Standard I/O : Q1 -> P5, EG -> CMで接続 Multiple I/O <-> Standard I/O : 未対応
デジタル出力	Q1	多機能(オープンコレクター)出力端子	DC 26V, 100mA 以下 工場出荷値: Run
	EG	共通端子	オープンコレクターの外部電源共通接地端子です。
	24	外部24V電源端子	最大出力電流: 150mA
	A1, C1, B1	異常信号出力端子	製品の保護機能が作動し、出力を遮断する時に信号を出力します(AC 250V 1A 以下、DC 30V 1A 以下)。 <ul style="list-style-type: none"> 異常時:A1-C1結線(B1-C1断線) 通常時:B1-C1結線(A1-C1断線)

分類	端子記号	名称	説明
	A2, C2	多機能リレー出力端子	運転中の信号を出力します。多機能出力端子を定義して使用します。(AC 250V 5A 以下、DC 30V 5A 以下)
接点	S+, S-, SG	RS-485 信号入力端子	RS-485信号ラインです (359ページ、7RS-485 通信機能を使用する参照)。
	NC	NC	使用しない端子台です。

信号配線先端処理

制御回路配線時、信頼性向上のために棒端子を使用してください。

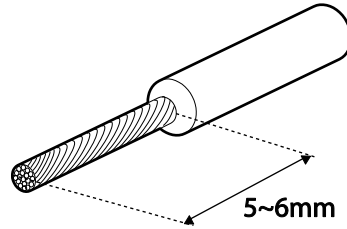
棒端子規格表を参照し、電線に合った棒端子を選択してください。



棒端子 部品番号	電線規格		数値(mm)				メーカー
	AWG	mm ²	L*	P	d1	D	
CE002506	26	0.25	10.4	6.0	1.1	2.5	JEONO (ジョンオ電気 http://www.jeono.com/)
CE002508			12.4	8.0			
CE005006	22	0.50	12.0	6.0	1.3	3.2	
CE007506	20	0.75	12.0	6.0	1.5	3.4	

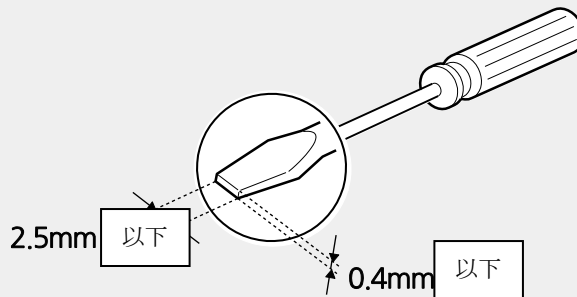
* L値が13mm以上の棒端子を使用する場合、カバーが組み立てられないことがあります。

棒端子を使用しない場合、先端処理は次のように行ってください。



参考

- 制御回路の配線長は50m以内にしてください。
- 安全機能設定端子の配線長は30m以内にしてください。
- LCDローダーを使用する場合、配線長は3m以内にしてください。配線長が3mを超える場合、信号エラーが発生することがあります。
- アナログ及びデジタル信号から放出される電磁波を遮断するには、フェライトを使用してください。
- ケーブルタイなどを利用して制御配線を整理する時は、製品から15cm以上離れた位置で電線を結んでください。そうでない場合、前面カバーが組み立てられないことがあります。
- 制御回路配線時、幅2.5mm以下、厚さ0.4mm以下の小型ドライバーを使用してください。



⚠ 警告

SA、SB、SCショート端子には24Vの電圧がかかっています。

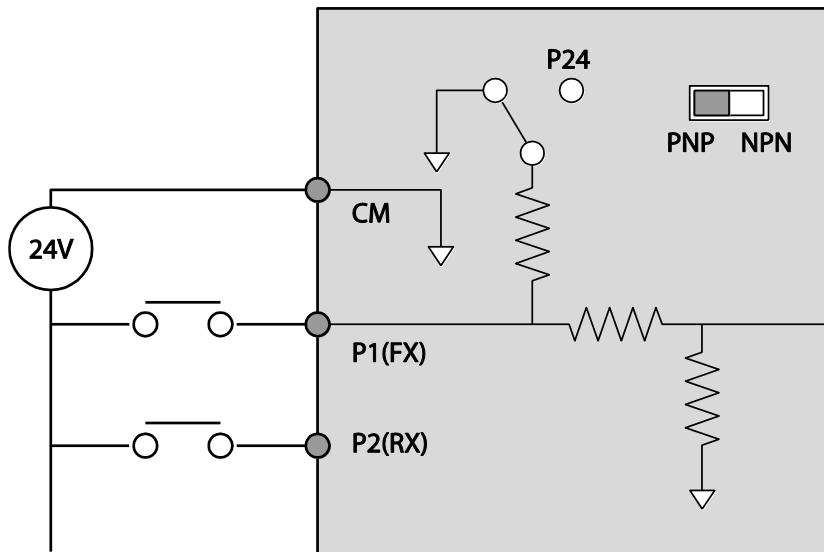
制御端子配線時に必ず製品の電源を切った状態で配線してください。

Step5 PNP/NPN モード設定

制御回路のシーケンス入力端子はPNPモード(Source)とNPNモード(Sink)の両方に対応しています。PNP/NPN設定スイッチ(SW1)で、入力端子のロジックをPNPモードまたはNPNモードに変更できます。各モードの使用方法は次のとおりです。

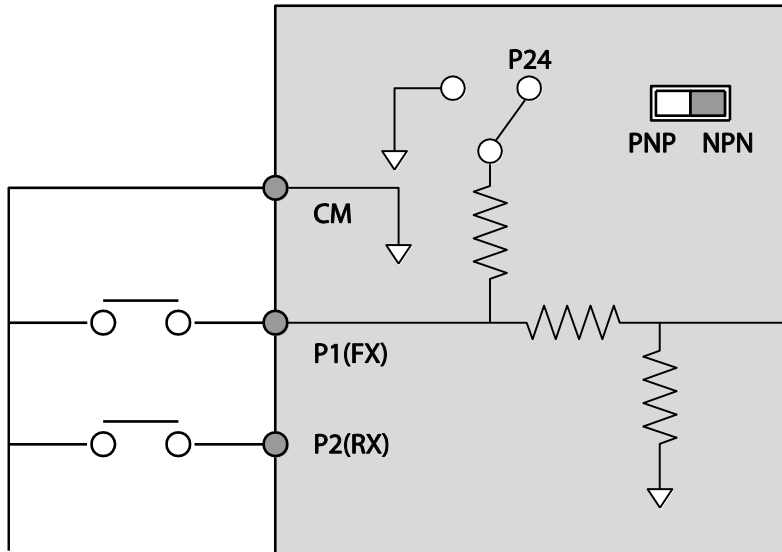
PNP モード(Source)

PNP/NPN設定スイッチ(SW1)をPNPに設定してください。CM端子は接点入力信号共通端子であり、P24端子は24V内部電源端子です。外部24V電源を使用する時は、外部電源の-端子とCM端子を連結して使用してください。



NPN モード(Sink)

PNP/NPN設定スイッチ (SW1) をNPNに設定してください。CM端子は接点入力信号共通端子であり、P24端子は24V内部電源端子です。工場出荷時の初期設定はNPNモードです。

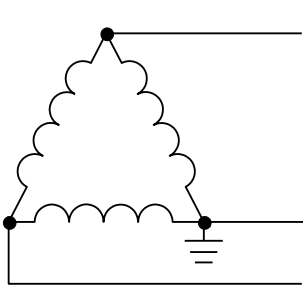
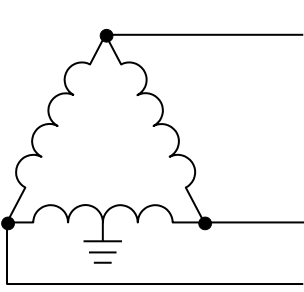
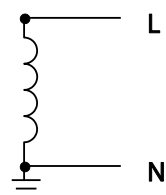
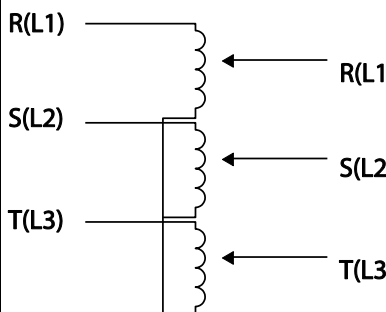


Step6 非対称接地電源を使用時、EMCフィルタ解除

S100フィルタ内蔵型製品のEMCフィルタは、製品から発生する放射及び伝導ノイズを減少させます。EMCフィルタは工場出荷時に使用(On)状態に設定されており、入力電源が非対称接地構造または非接地構造の場合にはEMCフィルタを解除(Off)しなければなりません。EMCフィルタ機能を使用すると、漏れ電流が増加します。製品のフィルタ内蔵有無は[1ページ、1.1製品識別方法](#)から確認できます。

参考

S100 400V級 55,75kW 容量にはEMCフィルタが内蔵されていません。

非対称接地電源構造			
デルタ結線 した相が接 地された形 態		デルタ結線 した相の中 間タップが 接地された 形態	
单相の終端 に接地され た形態		接地してい ない3相結 線形態	

⚠ 危険


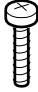
- 入力電源がデルタ結線方式のような非対称接地構造の場合は、EMCフィルタを使用しないでください。
そうでない場合、作業者が感電する恐れがあります。
- カバーを開けて作業する時は電源が遮断され、10分以上経ってからテスターなどで製品の直流

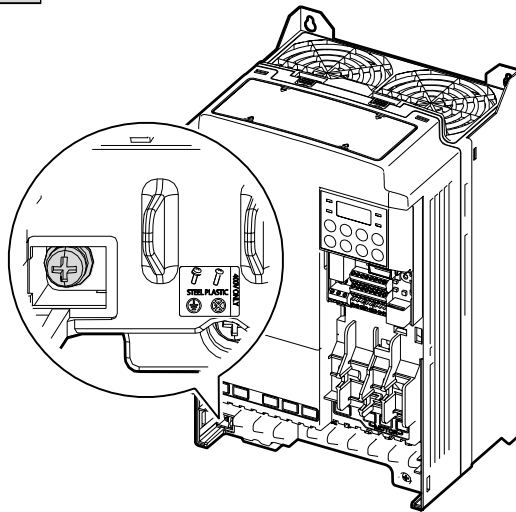
電圧が放電していることを確認してください。
 そうでない場合、作業者が感電する恐れがあります。

内蔵されたEMCフィルタを解除する

0.4~22kW

次の図でEMCフィルタ接地端子の位置を確認した後、金属ボルトを配線ブラケットに付着しているプラスチックボルトに交換してください。EMCフィルタ機能を再使用するには、金属ボルトに交換してください。

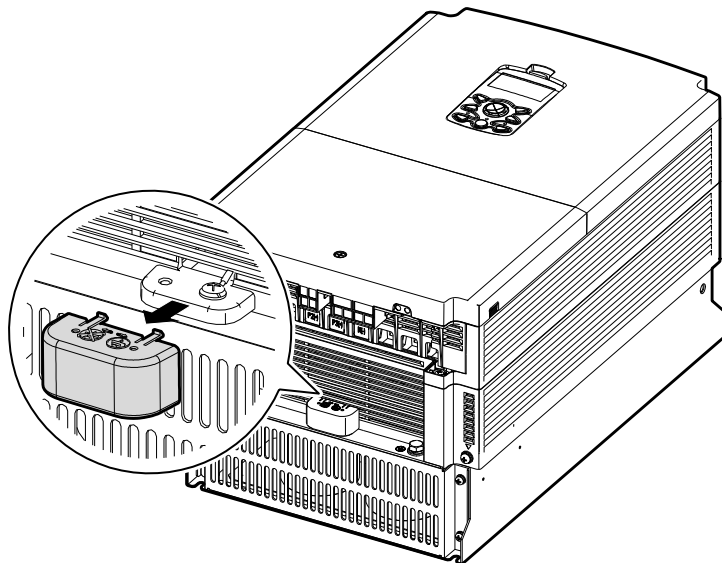
金属ボルト	プラスチックボルト
	
EMC ON	EMC OFF



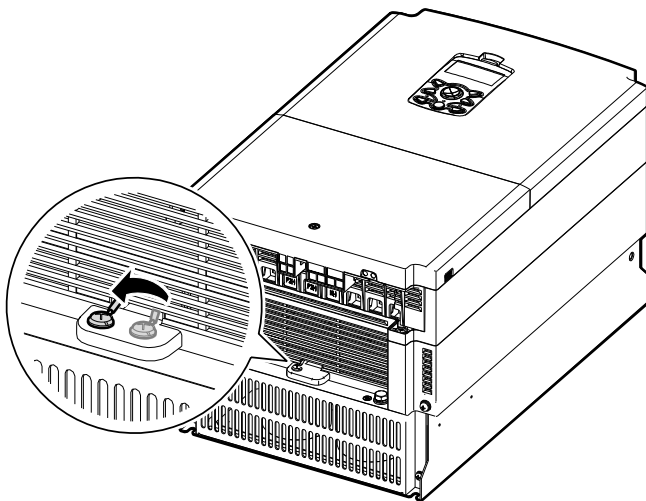
30~75kW

次の図を参照してフィルタを解除してください。

- 1 インバータ下段の EMC カバーを取り外してください。

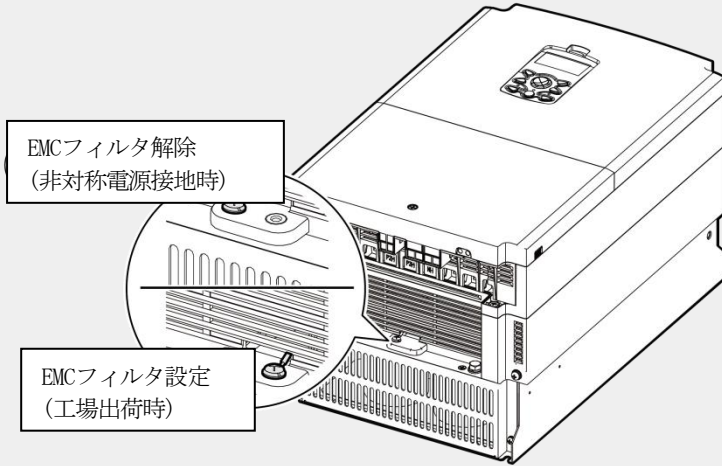


- 2 右端子からEMC接地ケーブルを取り外した後、左端子に接続してください。



参考

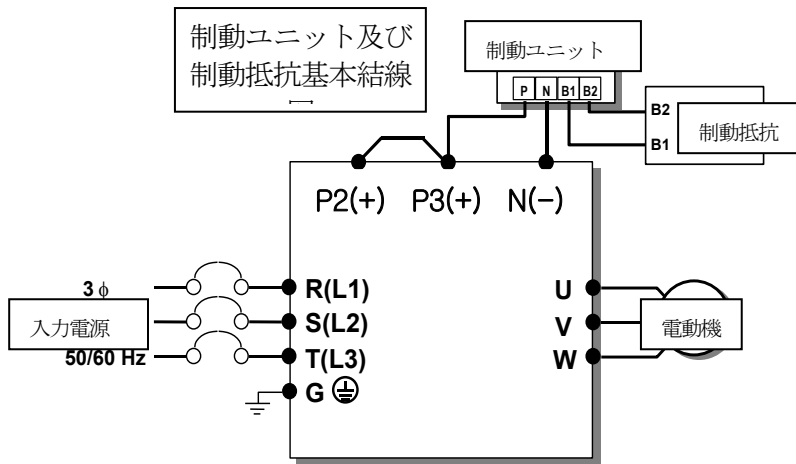
右端子はEMCフィルタを有効にする時に使用します（工場出荷時初期状態）。左端子はEMCフィルタを解除する時に使用します（非対称電源接地時）。



Step 7 制動ユニット選定(30~75kWのみ)

次のように制動ユニットを選定します。

UL タイプ	適用モータ容量	制動ユニット
非UL タイプ (A タイプ)	30~37kW	SV037DBH-4
	45~55kW	SV075DBH-4, SV075DB-4
	75kW	
非UL タイプ (B タイプ)	30~37kW	LSLV0370DBU-4LN
	45~75kW	LSLV0370DBU-4HN
	45~75kW	LSLV0750DBU-4LN
UL タイプ	30~37kW	SV370DBU-4U
	45~55kW	SV550DBU-4U
	75kW	SV750DBU-4U



Step8 制御端子台カバー/配線ブラケット/前面カバー組立

配線作業と各種機能設定が完了したら、制御端子台カバー、配線ブラケット、前面カバーを順番に組み立ててください。製品群によってカバー構成及びカバーの組み立て方法が異なる場合があります。

2.3 設置後点検事項確認

設置が完了したら、製品を作動する前に次の事項を点検し、正しく設置されているかを確認してください。

項目	内容	参照	確認結果
設置環境 / 入出力電圧	設置環境が適しているのか？	p.8	
	運転可能な条件か？	p.9	
	電源電圧が製品の入力電圧規格に合っているか？	p.409	
	定格出力が適合か？ (特定の条件では、ディレーティングされた定格が適用されます。ディレーティングの詳細は 532ページ 、 11.7.6制動UNIT抵抗規格 を参照してください。)	p.409	
入出力配線	製品の電源に配線用遮断器を接続しているか？	p.16	
	配線用遮断器の定格は適合か？	p.433	
	電源配線が製品の入力端子に正しく接続されているか？ 入力電源配線がU/V/W端子に接続されると製品が損傷するのでご注意ください。	p.28	
	モータ配線が製品の出力端子に相(Phase)の順に接続されているか？(相の順番に接続されていない場合、モータが逆方向に回転するのでご注意ください。)	p.28	
	入出力配線時、正しい規格の電線を使用したか？	p.13	
	接地線を正しく設置したか？	p.28	
	入出力端子及び接地端子のネジがしっかり締まっているか？	p.28	
	1台の製品で複数台のモータを運転する場合、各モータの過負荷保護回路を確認したか？	-	
	制動抵抗を使用する場合、電源配線に電子接触器を設置して製品を電源と分離したか？	p.16	
	進相用コンデンサ、サージキラー、ラジオノイズフィルタが正しく接続されているか？ (出力配線に接続しないようにご注意ください。)	p.28	
制御回路配線	制御回路配線時、遮蔽撚線を使用したか？	-	
	遮蔽撚線の被覆線が接地端子に接続されているか？	-	
	3-ワイヤ (3-Wire) 運転時、多機能接点入力端子パラメータ変更後に制御回路配線を実施したか？	p.37	
	制御回路配線が正しく接続されているか？	p.37	

項目	内容	参照	確認結果
	制御回路端子のネジがしっかり締まっているか？	p.20	
	制御回路端子の配線長が50m以下か？	p.45	
	安全機能設定端子の配線長が30m以下か？	p.45	
その他	オプションカードの配線が正しく接続されているか？	-	
	製品内に電線の切れ端やネジが残っていないか？	p.20	
	端子の電線が横の端子に付いていないか？	-	
	入出力回路の配線と制御回路の配線が分離されているか？	-	
	コンデンサを2年以上使った場合、コンデンサを交換したか？	-	
	FANを3年以上使った場合、FANを交換したか？	-	
	入力電源ヒューズ及び遮断器を設置したか？	p.434	
	モータ連結線は他の電線から距離を置いて設置したか？	-	
	FANを3年以上使った場合、FANを交換したか？	-	

参考

遮蔽燃線は、外部の電界や磁界または他の伝送線から誘導される電界及び磁界からの影響を遮断するために、線の外部を導電性物質の多い被覆で包んだ燃線です。

2.4 試運転

設置後点検事項を確認した後、次の手順に従って製品を試運転してください。

- 1 製品に電源を供給してください。キーパッド表示部に照明が点灯することを確認してください。
- 2 運転指令方法を設定してください。
- 3 目標周波数を設定して、次の事項を確認してください。
 - 周波数をV1に設定した場合、電圧入力値変更時の周波数値変動可否
 - 周波数をV2に設定した場合、アナログ電圧/電流入力端子設定スイッチ(SW2)が電圧として選択されているかどうか
 - 周波数をV2に設定した場合、電圧入力値変更時の周波数値変動可否
 - 周波数をI2に設定した場合、アナログ電圧/電流入力端子設定スイッチ(SW2)が電流として選択されているかどうか
 - 周波数をI2に設定した場合、電流入力値変更時の周波数値変動可否
- 4 加速時間と減速時間を設定してください。
- 5 運転指令を出した後、次の事項を確認してください。
 - モータが正方向に回転しているか確認してください。モータが逆方向に回転する場合は、下記を参照してください。
 - モータが設定した目標周波数に達し、設定した加/減速時間に合わせて作動しているか確認してください。

参考

正方向運転指令(Fx)が点いている場合、モータは負荷側から見て反時計回りに回転しなければなりません。モータが逆方向に回転する場合、U端子とV端子の配線を相互に切り替えて接続してください。

Note

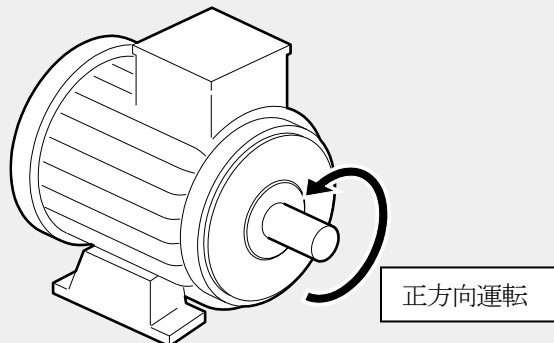
If the forward command (Fx) is on, the motor should rotate counterclockwise when viewed from the load side of the motor. If the motor rotates in the reverse direction, switch the cables at the U and V terminals.

Remarque

Si la commande avant (Fx) est activée, le moteur doit tourner dans le sens anti-horaire si on le regarde côté charge du moteur. Si le moteur tourne dans le sens inverse, inverser les câbles aux bornes U et V.

モータの回転方向確認

- 1 キーパッドで運転グループのdrv(運転指令方法)コードを0(Keypad)に設定してください。
- 2 任意の目標周波数を設定してください。
- 3 キーパッドの[RUN]キーを押してください。正方向運転が始まります。
- 4 誘導モータ軸が下図のように反時計回り(正方向)に回転しているか確認してください。

**ⓘ 注意**

- 製品を作動させる前に、必ずパラメータ設定を確認してください。使用する負荷によってパラメータの変更が必要な場合もあります。
- 各端子に定格を超える電圧を入力しないでください。製品が破損することがあります。
- インバータを使用すると、モータの回転速度を容易に増加させることができるため、注意しなければモータの定格作動範囲から外れることがあります。回転速度を最大に上げる前にモータの定格作動範囲を確認してください。

Memo

3 基本操作法を知っておく

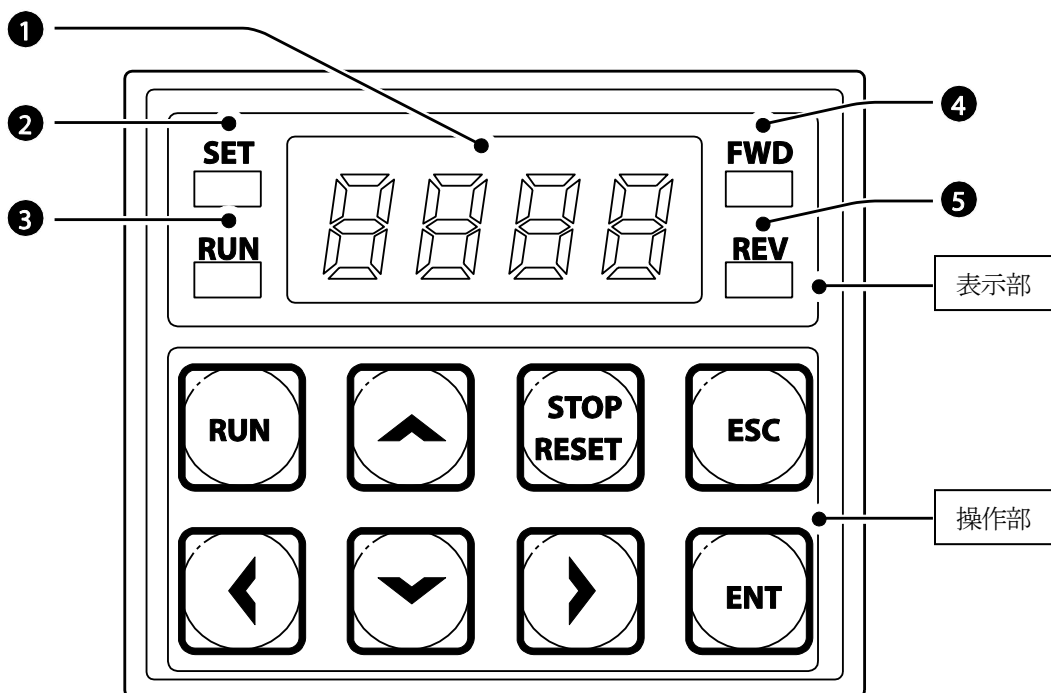
この章では、キーパッドの構成及び操作法に加え、インバータの運転に使用される機能グループを紹介し、キーパッドを利用した基本運転方法を説明します。インバータの各種機能を設定し、周波数や入力電圧を変更して運転指令を出すなど、本格的なご使用の前に正確な基本操作方法を身につけてください。

3.1 キーパッドの構成

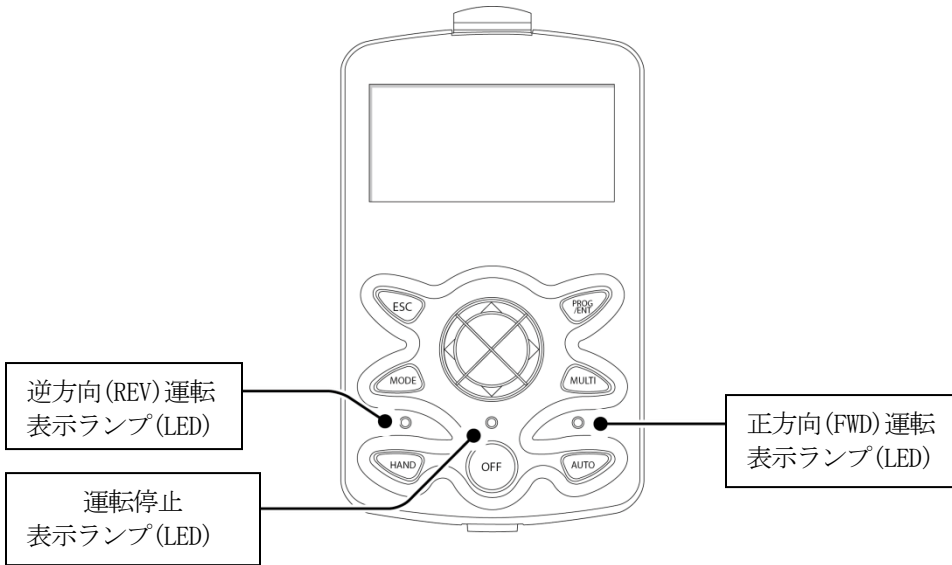
キーパッドは大きく表示部と操作部の2つの部分に分かれています。

下図と表を参照して、各部の名称及び機能を確認してください。

3.1.1 0.4~22kW 製品群



3.1.2 30~75kW 製品群



3.1.3 表示部構成及び表示形式

次の表から表示部構成を確認してください。

3.1.3.1 0.4~22kW 製品群

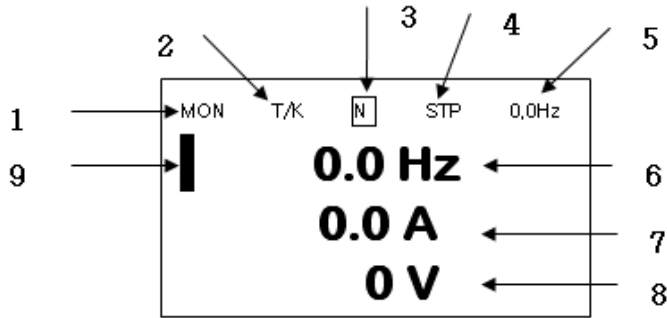
番号	名称	機能
①	7-セグメントディスプレイ	運転状態及びパラメータ情報を表示します。
②	SET(設定)表示灯	パラメータを設定したり、[ESC]キーが多機能キーとして作動中の時に点滅します。
③	RUN(運転中)表示灯	運転させて、加速または減速時に点滅します。
④	FW(正方向運転)表示灯	正方向運転させます。
⑤	REV(逆方向運転)表示灯	逆方向運転させます。

次はキーパッドで数字と英字を表現する方式です。

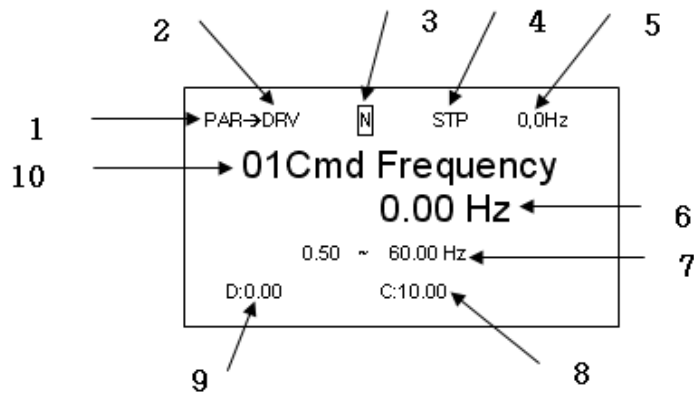
0	0	a	A	k	K	u	U
1	1	b	B	l	L	v	V
2	2	c	C	m	M	w	W
3	3	d	D	n	N	x	X
4	4	e	E	o	O	y	Y
5	5	f	F	p	P	z	Z
6	6	g	G	q	Q	-	-
7	7	h	H	r	R	-	-
8	8	i	I	s	S	-	-
9	9	j	J	t	T	-	-

3.1.3.2 30~75kW 製品群

モニターモード表示画面



パラメータ変更時の画面



モニターモード画面とパラメータ変更時の画面名称

番号	モニターモード画面名称	番号	パラメータ変更時の画面名称
1	モード表示	1	モード表示
2	運転指令/周波数指令	2	グループ表示
3	多機能キー設定	3	多機能キー設定
4	インバータ運転状態	4	インバータ運転状態
5	状態表示ウィンドウ表示項目	5	状態表示ウィンドウ表示項目
6	モニターモード表示項目1	6	パラメータ値表示
7	モニターモード表示項目2	7	設定可能範囲
8	モニターモード表示項目 3	8	現在設定値
9	モニターモードカーソル	9	製品出荷時初期値
		10	コード番号及び名前

画面表示機能説明

区分	機能名称	表示	機能説明
1	モード表示	MON	モニターモード (Monitor Mode)
		PAR	パラメータモード (Parameter Mode)
		TRP	トリップモード (Trip Mode)
		CNF	コンフィグモード (Config Mode)
2	運転指令	K	Keypad 運転指令
		O	Field Bus 通信 option 運転指令
		A	Application option 運転指令
		R	内部 485 運転指令
		T	端子台運転指令
	周波数指令	K	Keypad 周波数指令
		V	V1 入力周波数指令
		P	Pulse 入力周波数指令
		U	UP 運転中周波数指令 (Up - Down 運転)
		D	DOWN 運転中周波数指令 (Up - Down 運転)
		S	STOP 運転中周波数指令 (Up - Down 運転)
		O	FBus Option 周波数指令

区分	機能名称	表示	機能説明
		J	Jog 周波数指令
		R	内蔵 485 周波数指令
		1~9, A~F	多段速周波数指令
3	多機能キー設定	JOG Key	Keypad JOG 運転モードキー
		Local/Remote	ローカル(Local)またはリモート(Remote)運転を選択できるキー
		UserGrp SelKey	パラメータモード使用時、ユーザーグループパラメータ登録/削除キー
4	インバータ運転 状態表示	STP	モータ停止中
		FWD	正方向運転中
		REV	逆方向運転中
		DC	直流 (DC) 出力状態
		WAN	警告(Warning)状態
		STL	失速(Stall)状態
		SPS	速度サーチ(Speed Search)状態
		OSS	ソフトウェア (S/W) 過電流保護機能動作中
		OSH	ハードウェア (H/W) 過電流保護機能動作中
		TUN	自動チューニング(Auto Tuning) 中







3.1.4 操作部(入力キー)構成

3.1.4.1 0.4~22kW 製品群

① 注意






キーパッドの[STOP/RESET]キーは機能を設定しないと作動しませんので、非常停止スイッチを別途設置してください。

次の表から操作部の構成を確認してください。

キー	名称	機能
	[RUN] キー	運転指令を出します。
	[STOP/RESET] キー	<ul style="list-style-type: none"> STOP: 運転中に停止指令を出します。 RESET: 故障及びトリップが発生した場合、リセット指令を出します。
	[▲] キー, [▼] キー	コードを移動したり、パラメータ設定値を増加/減少させます。
	[◀] キー, [▶] キー	グループ間移動したり、パラメータ設定時に ^桁 を左/右に移動します。
	[ENT] キー	パラメータ値を変更または変更されたパラメータを保存します。
	[ESC] キー	<ul style="list-style-type: none"> ジョグ運転時に使用します。 ローカル/リモートモードを切り替えます。 編集の場合は入力をキャンセルします。

3.1.4.2 30~75kW 製品群

次の表から操作部の構成を確認してください。

区分	表示	機能名称	機能	
キー		[MODE] キー	表示モードを変更します。	
		[PROG/ENT] キー	設定可能なパラメータコードで一度押すと編集状態に入り、修正後に再度押すと修正されたデータを保存します。	
		カーソルキー	[▲] キー/ [▼] キー	コードの移動やデータ値の編集に使用します。
			[◀] キー/ [▶] キー	<ul style="list-style-type: none"> グループ間移動ができます。 編集状態では、カーソルを移動します。
		[MULTI] キー	ジョグまたはユーザーコードの登録などができます。	
		[ESC] キー	<ul style="list-style-type: none"> 編集状態でプログラム(PROG)キーを押す前にキャンセルキーを押すと、以前に保存されたデータをそのまま使用します。 グループ内からコード移動時にグループの最初のコードに移動します。 モード移動時、モニターモードに移動します。 	
		[FWD] キー	モータが正方向に運転します。	
		[REV] キー	モータが逆方向に運転します。	
	[STOP/RESET] キー	<ul style="list-style-type: none"> 運転中は停止命令として使用します。 故障発生時には故障を解除します。 		

3.1.5 メニュー構成

0.4~22kW 製品群メニュー構成

製品の設定メニューは、次のような機能グループで構成されています。

グループ	キーパッド表示	LCD 表示	説明
運転グループ(Operation)	0.00	DRV-01	目標周波数を設定します。
	ACC	DRV-03	加速時間を設定します。
	DEC	DRV-04	減速時間を設定します。
	DRV	DRV-06	運転指令を選択します。
	FRQ	DRV-07	運転周波数を設定します。
	ST1	BAS-50	多段速周波数のうち1速を設定します。
	ST2	BAS-51	多段速周波数のうち2速を設定します。
	ST3	BAS-52	多段速周波数のうち2速を設定します。
	CUR	Monitor Line 表示 (CNF- 20~23)	現在出力中の電流を表示します。
	RPM		現在の負荷速度 (RPM) を表示します。
	DCL		現在のDC LINK電圧を表示します。
	VOL		現在の出力電圧を表示します。
	NON	TRP Last-1	最近のトリップ履歴を表示します。
DRC	-	モータの運転方向を選択します。	
ドライブグループ(Drive)	dr	DRV	ジョグ運転、モータ容量選定、トルクブーストなどの基本運転及びキーパッド運営関連パラメータを設定します。
基本機能グループ(Basic)	ba	BAS	モータパラメータ、多段速周波数などの基本機能を設定します。
拡張機能グループ(Advanced)	ad	ADV	加/減速パターン、周波数制限機能などを設定します。
制御機能グループ (Control)	cn	CON	センサレスベクトル制御関連機能

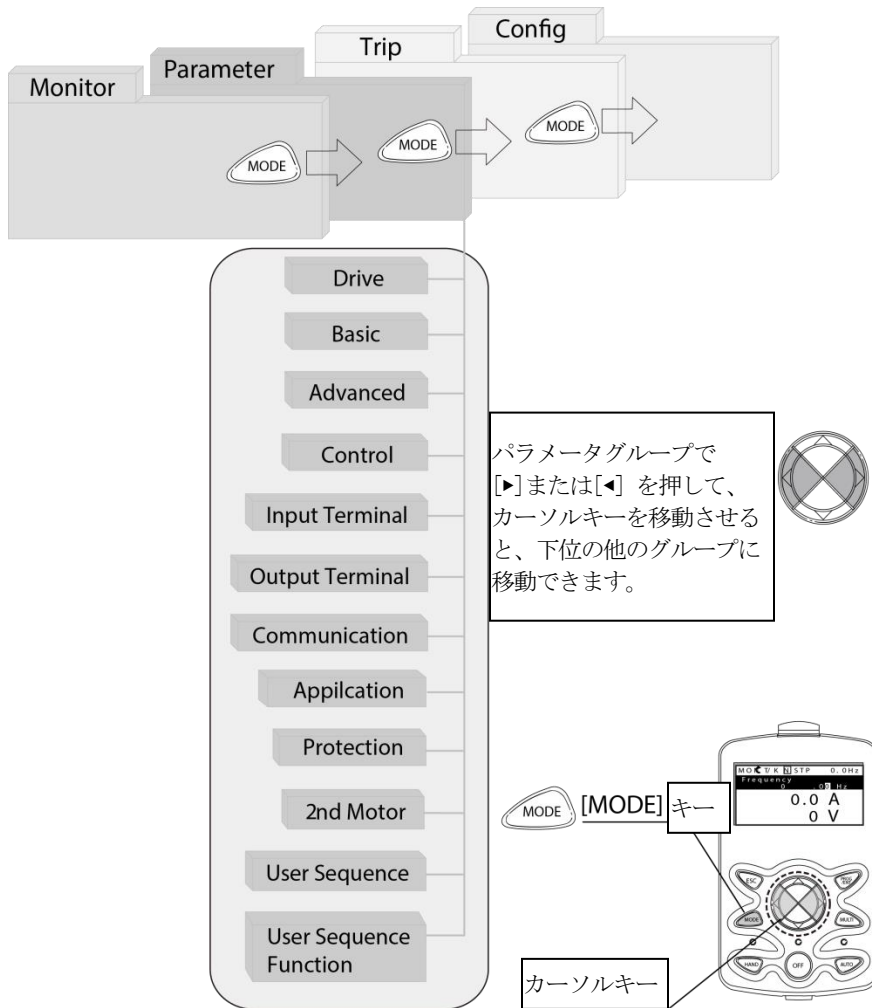
グループ	キーパッド表示	LCD 表示	説明
			を設定します。
入力端子台機能グループ(Input Terminal)	in	IN	多機能デジタル入力、アナログ入力など製品の入力端子台関連機能を設定します。
出力端子台機能グループ (Output Terminal)	ou	OUT	リレー、アナログ出力など製品の出力端子台機能を設定します。
通信機能グループ (Communication)	cM	COM	RS-485 通信と通信オプションカードを使用した場合、関連機能を設定します。
応用機能グループ (Application)	ap	APP	PID制御関連機能を設定します。
保護機能グループ (Protection)	pr	PRT	モータとインバータの保護機能を設定します。
第2モータ機能グループ (Motor 2)	m2	M2	第2モータ関連機能を設定します。 In.65~71多機能入力端子の機能項目を26(2nd Motor)に設定しないと表示されません。
ユーザーシーケンスグループ (User Sequence)	us	USS	様々な関数ブロック(Function Block)の組み合わせを利用して簡単なシーケンスを実現します。
ユーザーシーケンス関数グループ (User Sequence Function)	uf	USF	

30~75kW 製品群メニュー構成

S100シリーズインバータを使用する時、以下のように5つの表示モードから様々な機能を設定または確認することができます。

各モードには特性に合った機能項目があります。

パラメータモードには類似の機能がグループ単位で区分されています。[MODE]キーを押してパラメータモードに移動できます。



以下は、製品の各表示モードの説明です。

モード名	表示	機能説明
モニターモード (Monitor)	MON	インバータの運転状態に関する情報を表示します。 周波数設定値や運転周波数、出力電流、電圧などをモニターできます。
パラメータモード (Parameter)	PAR	運転に必要な機能を設定できます。機能の難易度及び目的に応じて分けられた合計14個の機能グループを含みます。
トリップモード (Trip)	TRP	運転中に故障が発生した場合、故障の種類と故障発生時の運転周波数及び電流、電圧などに関する情報を表示します。過去に発生したトリップの種類もモニターできます。故障が発生していない状態で過去の故障履歴がない場合は、トリップモードが表示されません。
コンフィグモード (Config)	CNF	キーパッド言語設定及びモニターモード環境選択、インバータに装着されたオプションカードの種類表示、パラメータ初期化及びコピー機能など、インバータ自体に関する使用環境を設定できます。

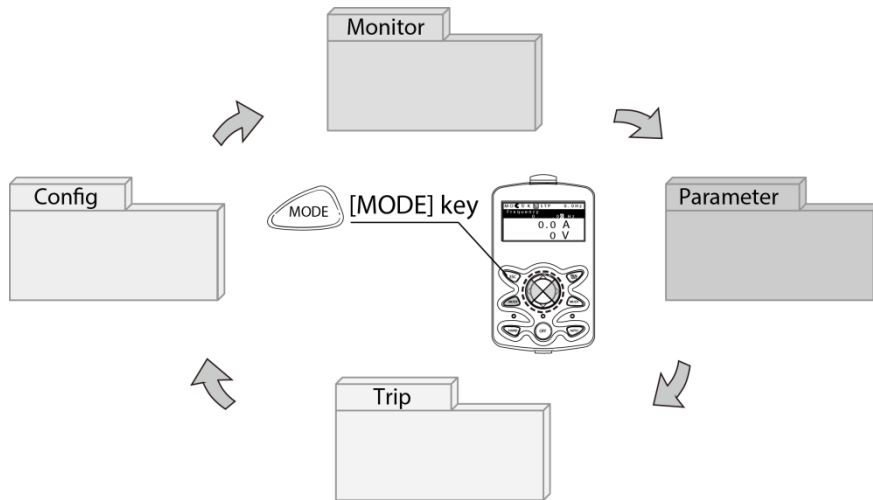
3.2 キーパッドの使い方

製品の機能を使用するには、キーパッドでその機能が属しているグループとコードを選択して、各機能に合ったパラメータ値を設定する必要があります。ご希望の機能を探すには、**394ページ、8全機能表を知っておく**を参照してください。

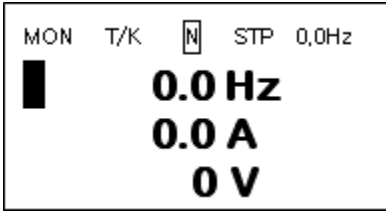
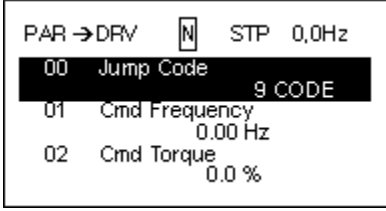
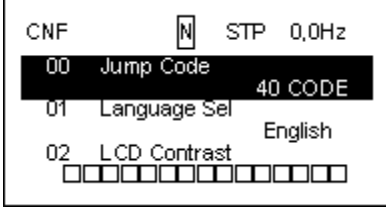
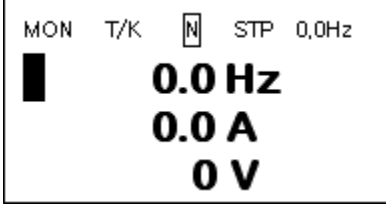
その機能が属するグループとコード、設定値(パラメータ)範囲を確認した後、次の説明に従ってキーパッドでグループとコードを選択し、パラメータ値を設定してください。

3.2.1 モード移動(30~75kW 製品のみ)

[MODE] キーを押すたびに次の手順に従ってモードが変更されます。希望のモードが表示されるまで、[MODE] キーを押してモードを変更します。トリップモードは製品出荷状態では見えません。トリップ履歴がないとトリップモードに移動できません。



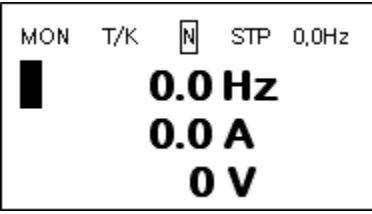
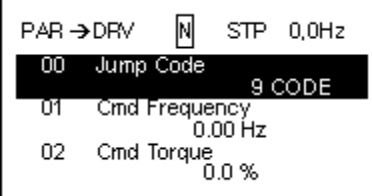
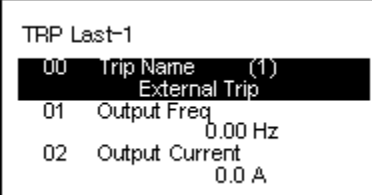

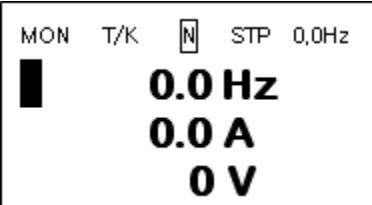
製品出荷時のモード移動

 <p>MON T/K [N] STP 0,0Hz 0.0 Hz 0.0 A 0 V</p>	<ul style="list-style-type: none"> 電源を供給すると、左図のような表示ウィンドウが表示されます。現在のモードはモニターモードです。 [MODE] キーを1回押します。
 <p>PAR → DRV [N] STP 0,0Hz 00 Jump Code 9 CODE 01 Cmd Frequency 0,00 Hz 02 Cmd Torque 0,0 %</p>	<ul style="list-style-type: none"> パラメータモードに移動しました。 [MODE] キーを1回押します。
 <p>CNF [N] STP 0,0Hz 00 Jump Code 40 CODE 01 Language Sel English 02 LCD Contrast <input type="checkbox"/></p>	<ul style="list-style-type: none"> コンフィグモードに移動しました。 [MODE] キーを1回押します。
 <p>MON T/K [N] STP 0,0Hz 0.0 Hz 0.0 A 0 V</p>	<ul style="list-style-type: none"> 再びモニターモードに戻ります。

トリップモードが追加されたモード移動

トリップモードに移動するには、トリップ履歴が必要です。

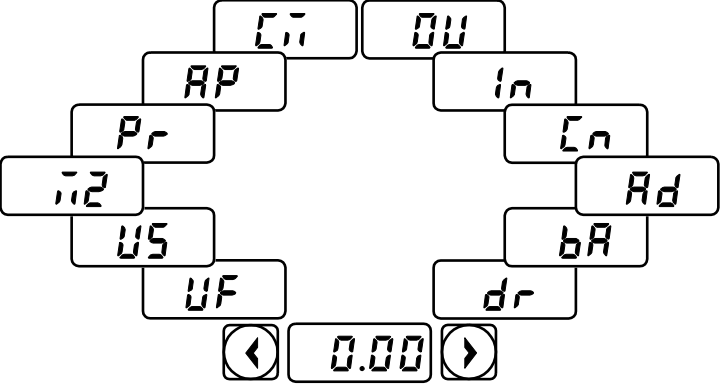
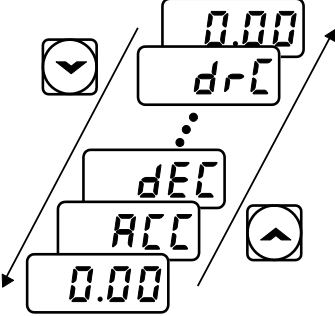
トリップ履歴の確認方法は、基本機能編を参照してください。

	<ul style="list-style-type: none"> 電源を供給すると、左図のような表示ウィンドウが表示されます。 現在のモードはモニターモードです。 [MODE] キーを1回押します。
	<ul style="list-style-type: none"> パラメータモードに移動しました。 [MODE] キーを1回押します。
	<ul style="list-style-type: none"> トリップモードに移動しました。 [MODE] キーを1回押します。
	<ul style="list-style-type: none"> コンフィグモードに移動しました。 [MODE] キーを1回押します。
	<ul style="list-style-type: none"> 再びモニターモードに戻ります。

3.2.2 グループ及びコード移動

希望のグループ及びコードに移動するには、次のようにしてください。

3.2.2.1 0.4~22kW 製品群

順序	操作方法	キーパッド表示
1	キーパッドの[◀]キーと[▶]キーを使用して希望のグループに移動します。	
2	[▲]キーと[▼]キーを使用して適切なコードを選択してください。	
3	[ENT]キーを押して、そのコードを選択してください。	-

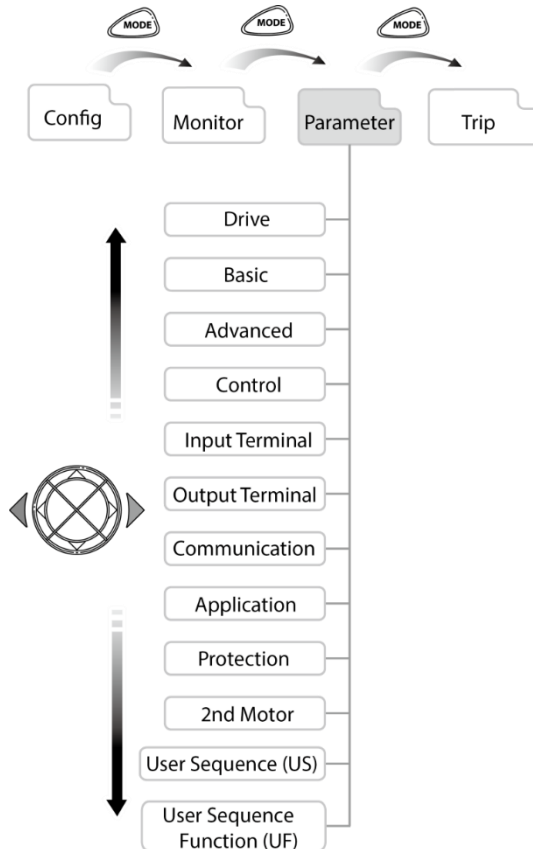
参考

各グループにおいて、[▲]キーと[▼]キーでコードを移動する時にコード番号が1ずつ増加したり減少しない場合があります。これは、製品プログラムで追加機能を予想し、番号を空白にしておいたり、使用しない機能を表示しないように設定した為です。

例) Ad.24 (周波数制限) コードを0 (No) に設定した場合、Ad.25 (周波数下限値)、Ad.26 (周波数上限値) コードは表示されません。Ad.24 (周波数制限) コードを1 (Yes) に設定すると、コード移動時にAd.25 (周波数下限値)、Ad.26 (周波数上限値) コードが表示されます。

3.2.2.2 30~75kW 製品群(グループ移動)

[Mode] キーを利用してパラメータモードに移動した後、左右方向キー([▶]、[◀]キー)を利用してグループ間移動ができます。



パラメータモードのグループ移動

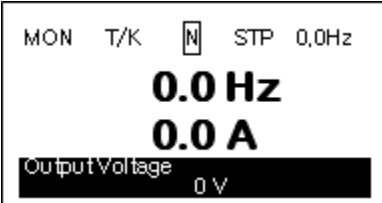
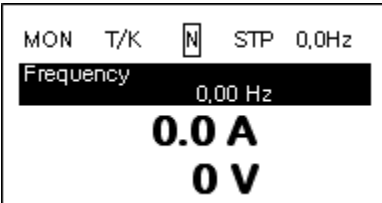
モニターモードからパラメータモードに変更した状態で[▶]キーを押すと、以下のように表示ウィンドウが変わります。[◀]キーを押すと、以下とは反対方向の順番で表示されます。

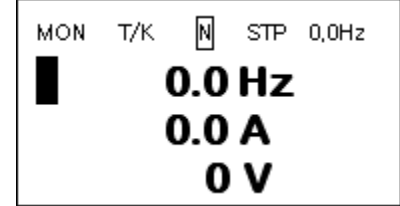
	<ul style="list-style-type: none"> 電源を供給すると、左図のような表示ウィンドウが表示されます。現在のモードはモニターモードです。 [MODE] キーを1回押します。
	<ul style="list-style-type: none"> パラメータモードに移動しました。 パラメータモードのドライブグループを表示します。 [▶] キーを1回押します。
	<ul style="list-style-type: none"> 基本機能グループ (BAS) に移動しました。 [▶] キーを押します。
	<ul style="list-style-type: none"> 拡張機能グループ (ADV) に移動しました。 [▶] キーを7回押します。
	<ul style="list-style-type: none"> グループが順番に変わり、保護機能グループ (PRT) が表示されます。 [▶] キーを押します。
	<ul style="list-style-type: none"> パラメータモードのドライブグループ (DRV) に戻ります。

3.2.2.3 30~75kW 製品群(コード移動)

モニターモードのコード移動

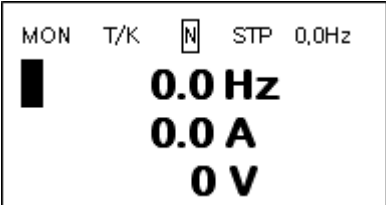
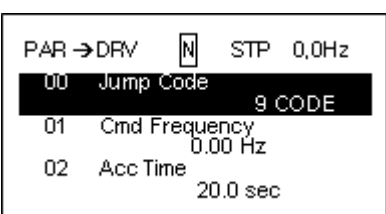
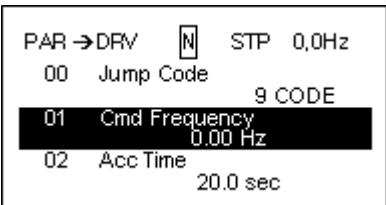
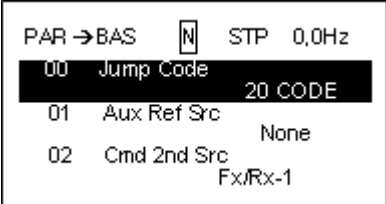
カーソルが位置したところで [▲]、[▼] キーを押すと周波数、電流などの名前が表示されます。

	<ul style="list-style-type: none"> 電源を供給すると、左図のような表示ウィンドウが表示されます。現在のモードはモニターモードです。 Hz項目の一番前にカーソルがあります。 [▼] キーを押します。
	<ul style="list-style-type: none"> 2番目の表示項目が出力電流(Output Current)であることを表示します。 移動後、約2秒間キーを押しません。
	<ul style="list-style-type: none"> 出力電流(Output Current)表示が消え、2番目の表示項目にカーソルが移動します。 [▼] キーを押します。
	<ul style="list-style-type: none"> 3番目の表示項目が出力電圧(Output Voltage)であることを表示します。 移動後、約2秒間キーを押しません。
	<ul style="list-style-type: none"> 出力電圧(Output Voltage)表示が消え、カーソルが3番目の表示項目に移動します。 [▲] キーを2回押します。
	<ul style="list-style-type: none"> 最初の表示項目が周波数(Frequency)であることを表示します。

 <p>MON T/K [N] STP 0,0Hz 0.0 Hz 0.0 A 0 V</p>	<ul style="list-style-type: none"> 周波数(Frequency)表示が消え、カーソルが最初の表示項目にあります。
---	--

その他のモードとグループ内でのコード（機能項目）移動

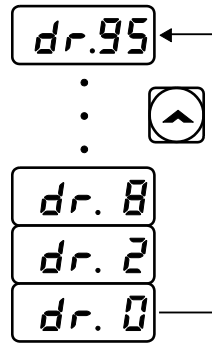
下図は、パラメータモードのドライブグループ（DRV）と基本機能グループ（BAS）で[▲]キーと[▼]キーを利用してコードを移動する例です。 その他のモードでもコード移動は以下の例のとおりです。

 <p>MON T/K [N] STP 0,0Hz 0.0 Hz 0.0 A 0 V</p>	<ul style="list-style-type: none"> 電源を供給すると、左図のような表示ウィンドウが表示されます。現在のモードはモニターモード（MON）です。 [MODE] キーを1回押します。
 <p>PAR → DRV [N] STP 0,0Hz 00 Jump Code 9 CODE 01 Cmd Frequency 0.00 Hz 02 Acc Time 20.0 sec</p>	<ul style="list-style-type: none"> パラメータモードのドライブグループ（DRV）を表示しています。もしドライブグループが表示されない場合、ドライブグループが表示されるまで [MODE] キーを押すか、[ESC] キーを 1回押します。
 <p>PAR → DRV [N] STP 0,0Hz 00 Jump Code 9 CODE 01 Cmd Frequency 0.00 Hz 02 Acc Time 20.0 sec</p>	<ul style="list-style-type: none"> [▼]キーを押すと、左側のようにパラメータモード（PAR）のドライブグループ（DRV）にあるコード番号の01番に移動します。 [▶] キーを1回押します。
 <p>PAR → BAS [N] STP 0,0Hz 00 Jump Code 20 CODE 01 Aux Ref Src None 02 Cmd 2nd Src Fx/Rx-1</p>	<ul style="list-style-type: none"> パラメータモードの基本機能グループ（BAS）に移動します。 [▲]キーまたは[▼]キーを利用してコードを移動することができます。

3.2.3 希望のコードに直接移動(ジャンプコード)

3.2.3.1 0.4~22kW 製品群

以下はドライブグループの最初のコード(dr.0)から95コードまで一度に移動(ジャンプ)する例です。他のグループでも同じ方法でジャンプコードを利用できます。



順序	操作方法	キーパッド表示
1	現在位置がドライブグループの最初のコード(dr.0)であることを確認してください。	dr.0
2	[ENT] キーを押してください。 1桁目の9が点滅します。	(
3	[▼]キーを押して移動したいコード番号(95)の1桁目の5に変更してください。	%
4	[◀] キーを押してください。 カーソルが左に移動して05が表示されます。2桁目の0が点滅します。)5
5	[▲]キーを押して移動したいコード番号(95)の2桁目の9に変更してください。	95
6	[ENT] キーを押してください。 dr.95コードに移動します。	dr.95

3.2.3.2 30~75kW 製品群

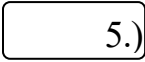
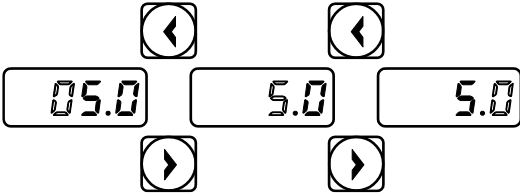

パラメータモードとコンフィグモードのグループ内では、各グループのコードに移動できるジャンプコード入力項目があります。コード番号が大きい場合、[▲]キーと[▼]キーより早く移動できます。下図はドライブグループのコード番号09に移動する例です。

<pre> PAR → DRV [N] STP 0,0Hz 00 Jump Code 9 CODE 01 Cmd Frequency 0.00 Hz 02 Acc Time 20.0 sec </pre>	<ul style="list-style-type: none"> パラメータモード (PAR) ドライブグループ (DRV) の初期画面でコード番号の00番が表示されていることを確認します。 [PROG/ENT] キーを押します。
<pre> PAR → DRV [N] STP 0,0Hz 00 Jump Code 9 CODE 01 Cmd Frequency 0.00 Hz 02 Acc Time 20.0 sec </pre>	<ul style="list-style-type: none"> 左図のように移動するコード番号を入力できるようにカーソルが点滅します。
<pre> PAR → DRV [N] STP 0,0Hz 00 Jump Code 9 CODE 1~99 CODE D:9 C:9 </pre>	<ul style="list-style-type: none"> [▲] キーを利用して9を入力し、[PROG/ENT] キーを押します。
<pre> PAR → DRV [N] STP 0,0Hz 09 Control Mode V/F 10 Torque Control ----No---- 11 JOG Frequency 10.00 Hz </pre>	<ul style="list-style-type: none"> コード番号9番の制御モード(Control Mode)に移動します。
<pre> PAR → DRV [N] STP 0,0Hz 00 Jump Code 9 CODE 01 Cmd Frequency 0.00 Hz 02 Acc Time 20.0 sec </pre>	<ul style="list-style-type: none"> [ESC] キーを押すと、ドライブグループの00番に移動します。

3.2.4 パラメータ値設定

3.2.4.1 0.4~22kW 製品群

コードに属しているパラメータ値を変更すると、特定の機能を使用または使用しないように設定できます。また、運転周波数、電圧、そしてモータ回転速度といった設定値を直接入力することもできます。キーパッドでパラメータ値を設定するには、次のようにしてください。

順序	操作方法	キーパッド表示
1	グループとコードを選択した後、 [ENT] キーを押してください。 画面の一番右側の数字が点滅します。	
2	[◀] キーと [▶] キーで修正する数字の位置(桁)を移動してください。	
3	[▲] キーと [▼] キーで値を変更し、 [ENT] キーを押します。 設定したパラメータ値全体が点滅します。	
4	もう一度、[ENT] キーを押して設定を保存してください。	-

参考

- パラメータ設定値の点滅は、キーパッドがユーザー入力を待っていることを表示するものです。設定値が点滅しているときに、[ENT] キーを押すとその値が保存され、その他のキーを押すと入力がキャンセルされます。
- すべてのコードのパラメータ値には、それぞれ範囲と機能が与えられています。パラメータ値を設定する前に、**394ページ、8全機能表を知っておく**を参照して、設定したいパラメータ値の範囲と使用したい機能を確認してください。

3.2.4.2 30~75kW 製品群

モニターモードでパラメータ設定

モニターモードで周波数を含めて、いくつかのパラメータを設定できます。

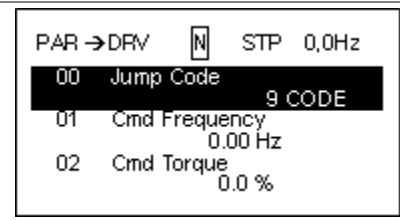
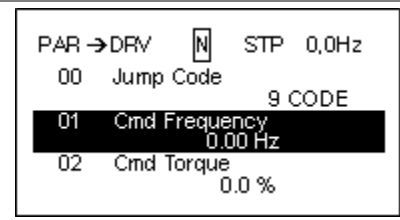
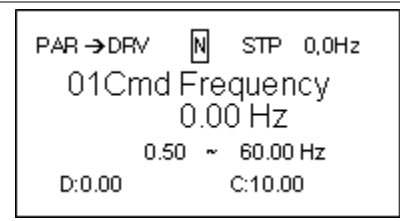
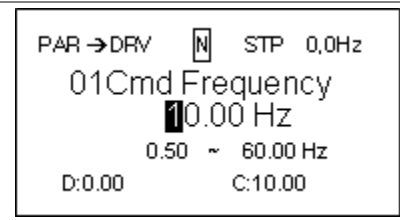
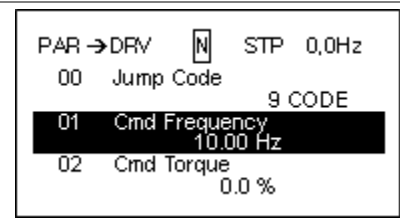
以下は周波数を設定する例です。

	<ul style="list-style-type: none"> カーソルが周波数項目にあることを確認します。ドライブグループにある09番の周波数の設定方法がキーパッドになっているか確認します。 [PROG / ENT]キーを押します。
	<ul style="list-style-type: none"> 項目の詳細情報が表示され、カーソルが点滅します。 シフトキーを使用して運転したい周波数設定位置に移動できます。
	<ul style="list-style-type: none"> [▲] キーを利用して周波数を10Hzに設定します。 [PROG/ENT] キーを押します。
	<ul style="list-style-type: none"> 目標周波数が10Hzに設定されます。

その他のモード及びグループでパラメータ設定

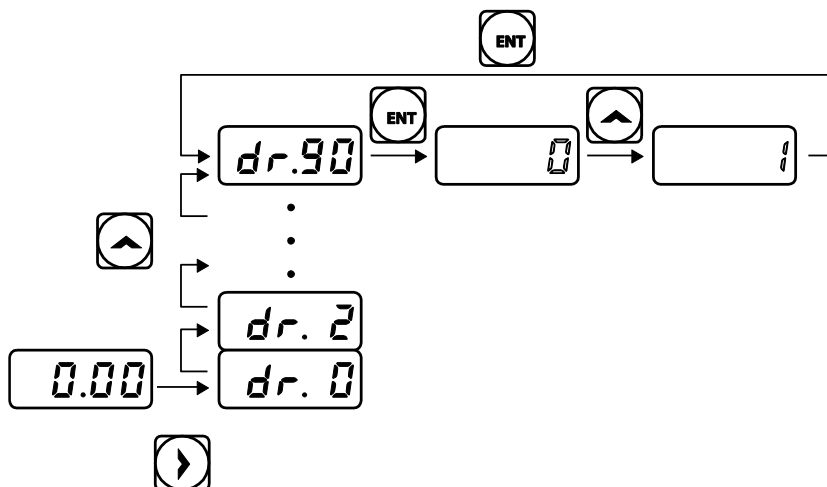
パラメータモードのドライブグループで周波数を変更する例です。

その他のモード及びグループ内でも下記の例のように設定できます。

	<ul style="list-style-type: none"> パラメータモードの初期画面です。 [▼] キーを押します。
	<ul style="list-style-type: none"> 01番周波数設定コードに移動しました。 [PROG/ENT] キーを押します。
	<ul style="list-style-type: none"> 周波数を入力できるようにカーソルが点滅します。 [◀]/[▶]キーを使ってカーソルを設定位置に移動させます。
	<ul style="list-style-type: none"> [▲]キーを使って10Hzを入力し、[PROG / ENT]キーを押します。
	<ul style="list-style-type: none"> 目標周波数が10Hzに変更されます。

3.2.5 ジョグ(Jog)運転キー設定(0.4~22kW 製品のみ)

次は[ESC] キーをジョグ運転機能キーに設定して使用する例です。[ESC]キーはユーザー設定によって他の用途で使用できる多機能キーです。詳細は[143ページ](#)、[4.6ローカル/リモート運転モード切替](#)を参照してください。



順序	操作方法	キーパッド表示
1	現在位置が運転グループの最初のコード(0.00)であることを確認してください。	<input type="text" value="0.00"/>
2	[▶] キーを押してください。 dr.0コードに移動します。	<input type="text" value="dr.0"/>
3	[▲]キーまたは[▼]キーを使用して90コード ([ESC]キー機能選択コード) を選択し、[ENT]キーを押します。 dr.90コードは現在0 (初期位置移動) に設定されています。	<input type="text" value="dr.90"/> <input type="text" value=")"/>
4	[▲] キーを押して1 (JOGKey) に変更し、[ENT] キーを押します。 設定したパラメータ値が点滅します。	<input type="text" value="!"/>
5	もう一度、[ENT] キーを押して設定を保存してください。	-

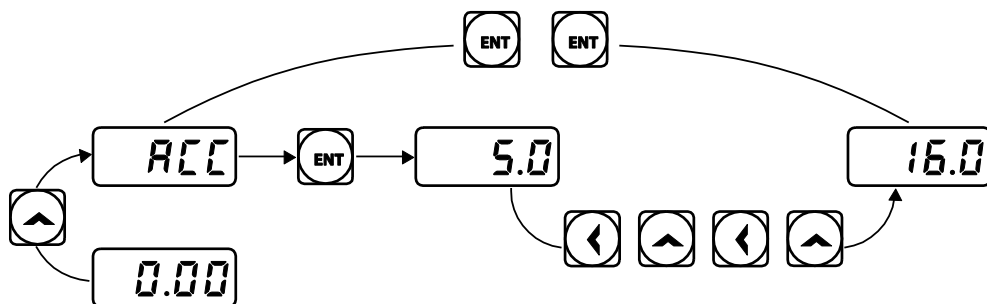
参考

- dr.90 ([ESC]キー機能選択) コードが1 (JOGKey) または2 (Local/Remote) に設定されている場合、[ESC]キーを押すとSET表示灯が点滅します。
- 工場出荷時、[ESC]キーの機能は0(初期位置移動)に設定されています。したがって、グループとコードを移動しながらパラメータ値を設定する途中、キーパッドの[ESC]キーを押すと初期位置(運転グループ0.00コード)に一度に移動できます。

3.3 キーパッドを利用したインバータ運用基礎例題 (0.4~22kW 製品のみ)

3.3.1 加速時間変更

以下はキーパッドで運転グループACC(加速時間)コードの加速時間を5.0秒から16.0秒に変更する例です。



順序	操作方法	キーパッド表示
1	現在の位置が運転グループの最初のコード(0.00)であることを確認してください。	0.00
2	[▲] キーを押してください。 運転グループの2番目のコードであるACC(加速時間)に移動します。	acc
3	[ENT] キーを押してください。 5.0が表示され、 小数点以下1桁目の0 が点滅します。 これは現在の加速時間が5.0秒に設定されており、0を変更できるという意味です。	5.)
4	[◀] キーを押して桁を移動してください。 5.0の一桁目の5が点滅します。 これは5を変更できるという意味です。	%.0
5	[▲] キーを押して希望の時間である16.0の1桁目の6に変更してください。	^.0
6	[◀] キーを押して、2桁に移動してください。 06.0の2桁目の0が点滅します。)6.0
7	[▲] キーを押して希望の時間である16.0の2桁目の1に変更した後、[ENT] キーを押してください。 設定したパラメータ値全体が点滅します。	!^,)

順序	操作方法	キーパッド表示
8	もう一度、[ENT] キーを押して設定を保存してください。 運転グループのACCコードが表示されます。 加速時間の変更が完了しました。	acc

3.3.2 運転周波数設定

次はキーパッドで運転グループの最初のコードである運転周波数を30.05Hzに設定する例です。



順序	操作方法	キーパッド表示
1	現在の位置が運転グループの最初のコード(0.00)であることを確認してください。	0.00
2	[ENT] キーを押してください。 基本値の0.00が表示され、小数点以下2桁目の0が点滅します。	0.0)
3	[◀] キーを3度押して2桁に移動してください。 2桁目の0が点滅します。)0.00
4	[▲] キーを押して、ご希望の周波数である30.05の2桁目の3に変更してください。	#0.00
5	[▶] キーを3度押してください。 小数点以下2桁目の0が点滅します。	30.0)
6	[▲] キーを押して、ご希望の周波数である30.05の小数点以下2桁目の5に変更した後、[ENT] キーを押してください。 設定したパラメータ値全体が点滅します。	#,)%)
7	もう一度、[ENT] キーを押して設定を保存してください。 点滅が止まると、運転周波数が30.05に設定されたものです。	30.05

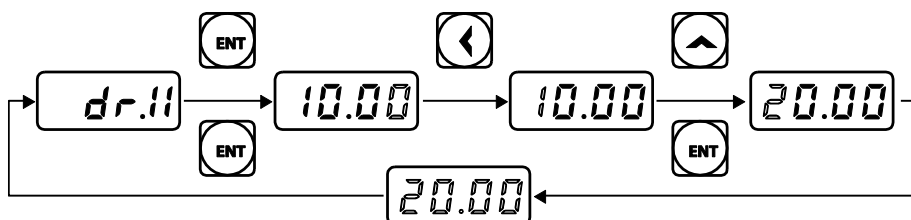
参考

- パラメータ設定値の点滅は、キーパッドがユーザー入力を待っていることを表示するものです。設定値が点滅した場合、[ENT] キーを押すとその値が保存され、その他のキーを押すと入力がキャンセルされます。

- S100シリーズのキーパッド表示部は、4桁の数字までのみ一度に表示できます。しかし、[◀]キーと[▶]キーで桁数を移動させると、5桁の数字を使ってパラメータ値を設定したりモニターすることができます。

3.3.3 パラメータ変更

以下は、ドライブグループの11（ジョグ周波数）コード値を10.00Hzから20.00Hzに変更する例です。他のグループでも同じ方法でパラメータを変更できます。

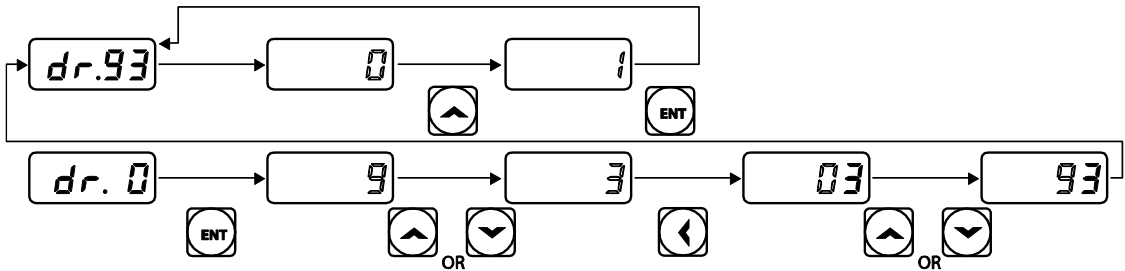


順序	操作方法	キーパッド表示
1	ドライブグループの11コード (dr.11) に移動してください。	dr.11
2	[ENT] キーを押してください。 dr.11コードの現在設定値の10.00が表示されます。	10.0)
3	[◀]キーを3度押して、2桁に移動してください。 2桁目の1が点滅します。	!0.00
4	[▲] キーを押して、ご希望のコードである20.00の2桁目の2に変更した後、[ENT] キーを押してください。 設定したパラメータ値全体が点滅します。	@),))
5	もう一度、[ENT] キーを押して設定を保存してください。 dr.11が表示されます。パラメータの変更が完了しました。	dr.11

3.3.4 パラメータ初期化

3.3.4.1 0.4~22kW 製品群

以下は、ドライブグループ93（パラメータ初期化）コードを利用して、すべてのグループの設定を初期化する例です。



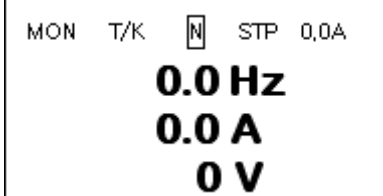
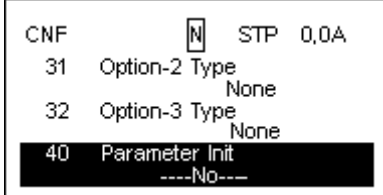
順序	操作方法	キーパッド表示
1	ドライブグループの0コードに移動してください。	dr.0
2	[ENT] キーを押してください。 現在設定値の9が表示されます。	(
3	[▼] キーを押して、ご希望のコードである93の1桁目の3に変更してください。	#
4	[◀] キーを押して、2桁に移動してください。)3
5	[▲] キーまたは [▼] キーを押して、ご希望のコードである93の2桁目の9に変更してください。	(3
6	[ENT] キーを押してください。 dr.93が表示されます。	dr.93
7	もう一度、[ENT] キーを押してください。 dr.93コードは現在0(No-初期化していない)に設定されています。)
8	[▲] キーを押して、1 (All Grp-すべてのグループ初期化) に変更し、[ENT] キーを押します。 設定したパラメータ値が点滅します。	!
9	もう一度、[ENT] キーを押してください。 パラメータの初期化が始まります。dr.93コードに戻ると、パラメータの初期化が完了します。	dr.93

参考

パラメータを初期化すると、パラメータ値が工場出荷値に変更されます。したがって、初期化後に製品を運転するときは、必要なパラメータを再度設定する必要があります。

3.3.4.2 30~75kW 製品群

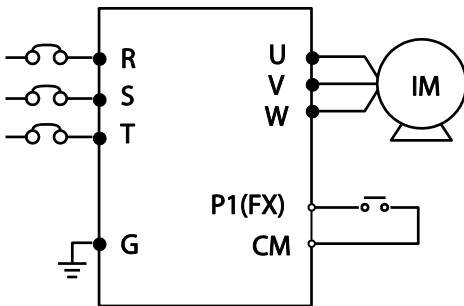
ユーザーが変更したパラメータを製品出荷時の状態に初期化できます。パラメータ全体だけでなく、パラメータモードのグループを選択して選択したグループだけを初期化することもできます。

	<ul style="list-style-type: none"> モニターモードウィンドウを開きます。
	<ul style="list-style-type: none"> [MODE] キーを使用してコンフィググループ(CNF)に移動します。
	<ul style="list-style-type: none"> [▼] キーを使用して40番のコードに移動します。 [PROG/ENT] キーを押します。
	<ul style="list-style-type: none"> パラメータ初期化項目の中からすべてのグループ (All Groups) を選択し、[PROG/ENT] キーを押します。
	<ul style="list-style-type: none"> 初期化が完了したら、再び初期化選択画面に戻ります。

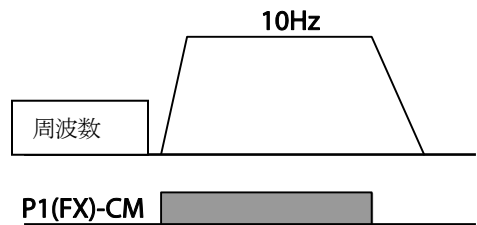
3.3.5 キーパッドで周波数設定後、端子台で運転指令

順序	操作方法	キーパッド表示
1	製品の電源を入れてください。	-

順序	操作方法	キーパッド表示
2	現在の位置が運転グループの最初のコード(0.00)であることを確認し、[ENT]キーを押してください。 画面の一番右側の数字が点滅します。	
3	[◀] キーを3度押して、2桁に移動してください。 2桁目の0が点滅します。	
4	[▲] キーを押して10.00 に変更した後、[ENT] キーを押してください。 設定したパラメータ値全体が点滅します。	
5	もう一度、[ENT] キーを押して設定を保存してください。 運転周波数の変更が完了しました。	
6	以下の結線図にあるP1 (FX) 端子とCM端子間のスイッチを入れてください (ON)。 RUN表示灯が点滅し、FWD表示灯が点きます。 キーパッド表示部には加速中の周波数が表示されます。	
7	運転周波数が目標値の10Hzに達したら、P1(FX)とCM端子間のスイッチを切ってください(Off)。 RUN表示灯が再び点滅し、キーパッド表示部に減速中の周波数が表示されます。 運転周波数が0Hzになると、RUN表示灯、FWD表示灯が全て消え、キーパッド表示部には10.00が表示されます。	



[結線図]





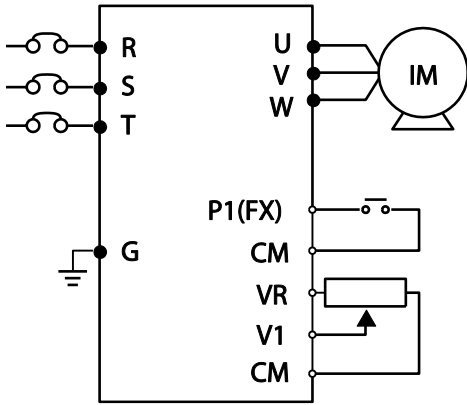
[運転パターン]

参考

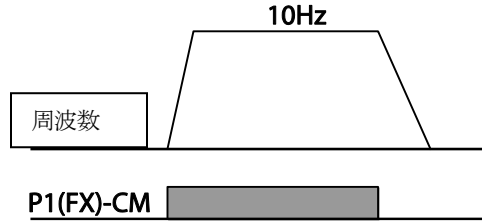
上記の説明は、すべてのパラメータが工場出荷値に設定された状態の場合を基準とします。製品購入後にユーザーがパラメータを変更した場合、一部の内容が上記の説明と異なる場合があります。この場合、すべてのパラメータを工場出荷値として初期化した後、説明に従って運転してください (288ページ、5.23パラメータ初期化参照)。

3.3.6 ボリューム抵抗で周波数設定後、端子台で運転指令

順序	操作方法	キーパッド表示
1	製品の電源を入れてください。	-
2	現在の位置が運転グループの最初のコード(0.00)であることを確認してください。	0.00
3	[▲] キーを4度押してください。 運転グループFrq (周波数設定方法) コードに移動します。	frq
4	[ENT] キーを押してください。 運転グループFrqコードは現在0(Keypad-キーパッドを利用した周波数設定)に設定されています。)
5	[▲] キーを押して、2 (Fx/Rx1-ボリューム抵抗で周波数設定) に変更し、[ENT] キーを押してください。 設定したパラメータ値が点滅します。	@
6	[ENT] キーをもう一度押してください。 Frqコードに戻ります。 周波数設定方法がボリューム抵抗に変更されました。	frq
7	[▼] キーを4度押してください。 運転グループの最初のコード (0.00) に移動します。 周波数表示状態を確認できます。	0.00
8	ボリューム抵抗を回転させて周波数を10Hzに変更してください。	-
9	下図の結線図にあるP1(FX)端子とCM端子間のスイッチを入れてください(ON)。 RUN表示灯が点滅し、FW表示灯が点きます。 キーパッド表示部には、加速中の周波数が表示されます。	
10	運転周波数が目標値の10Hzに達したら、P1(FX)とCM端子間のスイッチを切ってください(Off)。 RUN表示灯が再び点滅し、キーパッド表示部に減速中の周波数が表示されます。 運転周波数が0Hzになると、RUN表示灯、FW表示灯がすべて消え、キーパッド表示部には10.00が表示されます。	



[結線図]



[運転パターン]

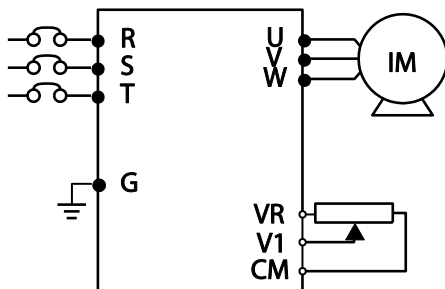
参考

上記の説明は、すべてのパラメータが工場出荷値に設定された状態の場合を基準とします。製品購入後にユーザーがパラメータを変更した場合、一部の内容が上記の説明と異なる場合があります。この場合、すべてのパラメータを工場出荷値として初期化した後、説明に従って運転してください（[288ページ](#)、[5.23パラメータ初期化参照](#)）。

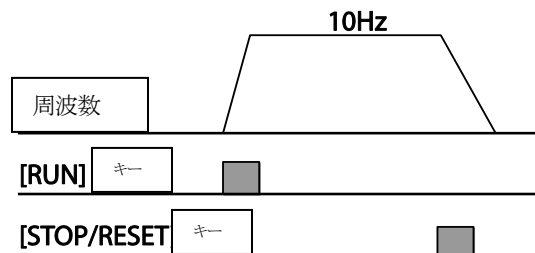
3.3.7 ボリューム抵抗で周波数設定後、キーパッドの[RUN]キーで運転指令

順序	操作方法	キーパッド表示
1	製品の電源を入れてください。	-
2	現在の位置が運転グループの最初のコード(0.00)であることを確認してください。	0.00
3	[▲] キーを3度押してください。 運転グループdrv (運転指令方法) コードに移動します。	drv
4	[ENT] キーを押してください。 運転グループdrvコードは現在1 (Fx/Rx1-端子台で運転指令設定) に設定されています。	!
5	[▼] キーを押して0 (Keypad-キーパッドで運転指令設定) に変更し、[ENT] キーを押します。 設定したパラメータ値が点滅します。)
6	[ENT] キーをもう一度押してください。 drvコードに戻ります。 運転指令方法がキーパッドに変更されました。	drv

順序	操作方法	キーパッド表示
7	[▲] キーを1度押してください。 運転グループFrq (周波数設定方法) コードに移動します。	frq
8	[ENT] キーを押してください。 運転グループFrqコードは現在0(Keypad-キーパッドを利用した周波数設定)に設定されています。)
9	[▲] キーを押して、2 (Fx/Rx1-ボリューム抵抗で周波数設定) に変更し、[ENT] キーを押してください。 設定したパラメータ値が点滅します。	@
10	[ENT] キーをもう一度押してください。 Frqコードに戻ります。 周波数設定方法がボリューム抵抗に変更されました。	frq
11	[▼] キーを4度押してください。 運転グループの最初のコード (0.00) に移動します。 周波数表示状態を確認できます。	0.00
12	ボリューム抵抗を回転させて周波数を10Hzに変更してください。	-
13	キーパッドの[RUN] キーを押してください。 RUN表示灯が点滅し、FWD表示灯が点きます。 キーパッド表示部には、加速中の周波数が表示されます。	SET RUN 10.00 FWD REV
14	運転周波数が目標値の10Hzに達したら、キーパッドの[STOP/RESET]キーを押してください。 RUN表示灯が再び点滅し、キーパッド表示部に減速中の周波数が表示されます。 運転周波数が0Hzになると、RUN表示灯、FW表示灯がすべて消え、キーパッド表示部には10.00が表示されます。	SET RUN 10.00 FWD REV



[結線図]



[運転パターン]

参考

上記の説明は、すべてのパラメータが工場出荷値に設定された状態の場合を基準とします。製品購入後にユーザーがパラメータを変更した場合、一部の内容が上記の説明と異なる場合があります。

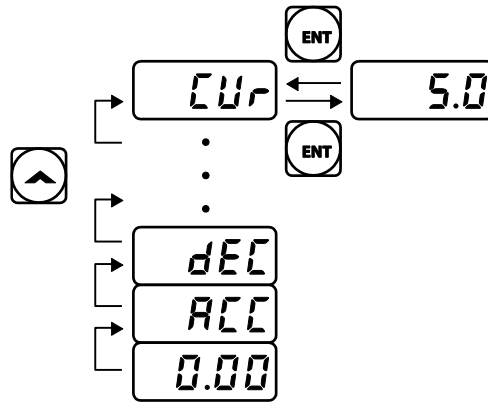
この場合、すべてのパラメータを工場出荷値として初期化した後、説明に従って運転してください
(288ページ、5.23パラメータ初期化参照)。

3.4 運転状態モニター

3.4.1 0.4~22kW 製品群

3.4.1.1 出力電流モニター

次は、キーパッドを利用して運転グループから出力電流をモニターする例です。



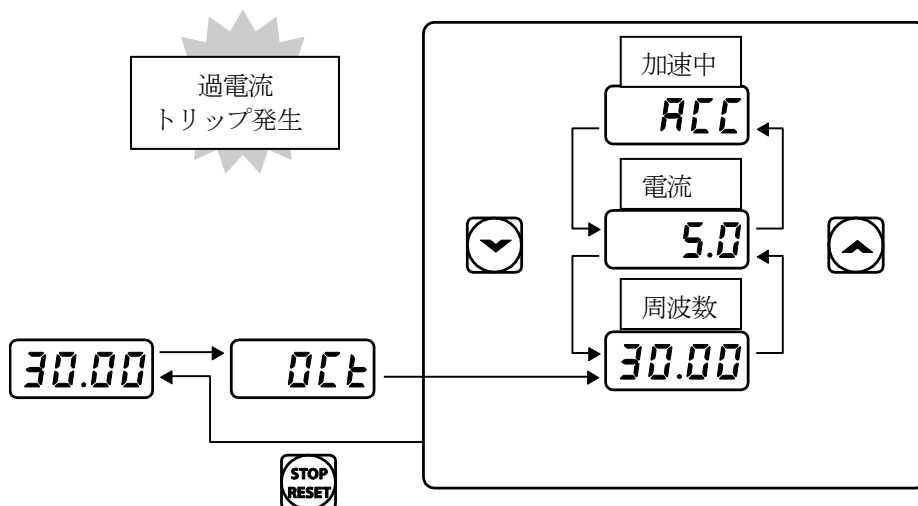
順序	操作方法	キーパッド表示
1	現在の位置が運転グループの最初のコード(0.00)であるかを確認してください。	0.00
2	[▲] キーや [▼] キーを押して、Curコードに移動してください。	cur
3	[ENT] キーを押してください。 現在の出力電流 (5.0A) が表示されます。	5.0
4	もう一度 [ENT] キーを押してください。 CURコードに戻ります。	cur

参考

運転グループのdCL(インバータ直流電圧)コードとvOL(インバータ出力電圧)コードも同じ方法で使用できます。

3.4.1.2 トリップ状態モニター

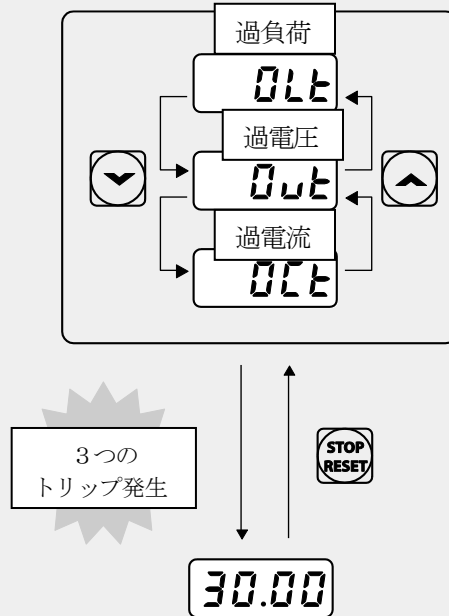
以下は、運転グループでインバータのトリップ状態をモニターする例です。



順序	操作方法	キーパッド表示
1	キーパッド表示部を確認してください。 過電流トリップが発生しました。	oct
2	[ENT] キーを押した後、[▲] キーを押してください。 トリップ発生時の運転周波数(30.00Hz)を表示します。	30.00
3	[▲] キーを押してください。 トリップ発生時の出力電流 (5.0A) を表示します。	5.0
4	[▲] キーを押してください。 トリップ発生時の運転状態を表示します。 ACCは加速動作ですので、加速中にトリップが発生したことを意味します。	acc
5	[STOP/RESET] キーを押してください。 製品がリセットされ、トリップが解除されます。 キーパッド表示部には設定周波数が表示されます。	30.00

参考

- 同時に複数のトリップが発生した場合、下図のように最大3つのトリップ情報までをそれぞれ確認できます。

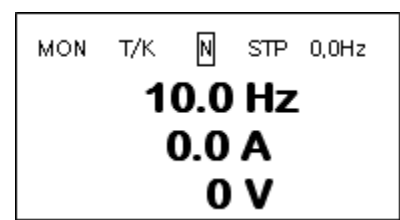
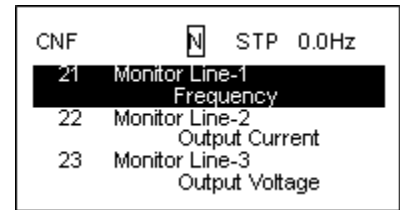
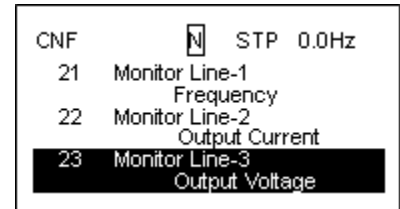
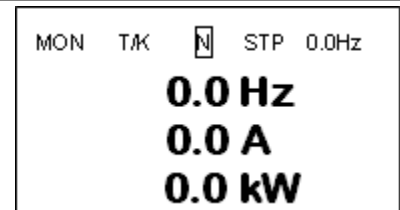


- 入力された周波数で運転中に警報状況が発生すると、`warn` 表示と現在の画面が1秒間隔で点滅します。警報メッセージの詳細は、[347 ページ、6.3 軽負荷トリップ及び警報](#)を参照してください。

3.4.2 30~75kW 製品群

モニターモードを利用する方法

モニターモードでは3つの項目を同時にモニタリングできます。周波数を含む一部項目は編集も可能です。表示項目はコンフィグモード（CNF）でユーザーが選択できます。

	<ul style="list-style-type: none"> • モニターモードの初期画面です。 • 製品出荷時には周波数、電流、電圧が基本モニター項目に設定されています。 • 周波数の場合、停止中は目標周波数を表示し、運転中は運転周波数を表示します。
	<ul style="list-style-type: none"> • コンフィグモード（CNF）の21～23番で、モニターモードで表示する項目を順番に設定できます。 • [▼]キーを使って23番に移動します。
	<ul style="list-style-type: none"> • [PROG/ENT] キーを押して、コンフィグモードの23番表示項目を出カパワーに変更します。
	<ul style="list-style-type: none"> • [ESC] キーを押すと、モニターモードの3番目の表示項目が出カパワーに変更されたことが確認できます。

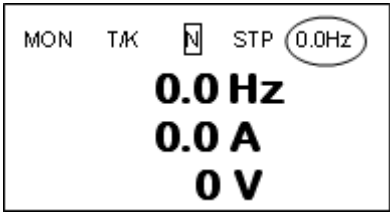
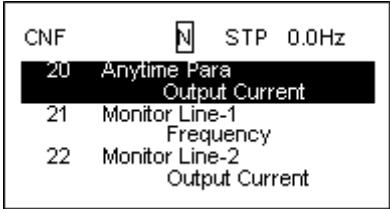
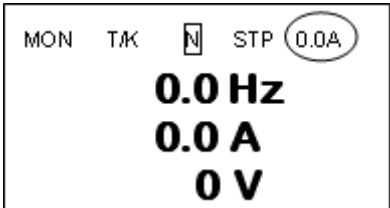
モニタリング可能な項目

モード	番号	機能表示	設定範囲		初期値
CNF	20	Anytime Para	0	Frequency	0: Frequency
	21	Monitor Line-1	1	Speed	0: Frequency
	22	Monitor Line-2	2	Output Current	2:OutputCurrent
	23	Monitor Line-3	3	Output Voltage	3:OutputVoltage
			4	Output Power	
			5	WHour Counter	
			6	DCLink Voltage	
			7	DI State	
			8	DO State	
			9	V1 Monitor[V]	
			10	V1 Monitor[%]	
			13	V2 Monitor[V]	
			14	V2 Monitor[%]	
			15	I2 Monitor[mA]	
			16	I2 Monitor[%]	
			17	PID Output	
			18	PID ref Value	
			19	PID Fbk Value	
	20	Torque			
	21	Torque Limit			
	22	Trq Bias Ref			
	23	Speed Limit			

状態表示部を利用する方法

キーパッド右上の状態表示部で表示する項目は、モニターモード以外のモードでも常に表示される項目です。

したがって、特定の変数を状態表示部に登録しておけば、モードの移動や変更に関係なく該当値を常に確認することができます。

	<ul style="list-style-type: none"> • モニターモードの初期画面です。 • 製品出荷時には状態表示部に表示する項目が周波数となっています。
	<ul style="list-style-type: none"> • コンフィグモード (CNF) の20番のコードから状態表示部に表示する項目を選択します。 • [PROG/ENT] キーを押して、出力電流に項目を変更します。 • 表示部右側の一番上の状態表示部にある単位が周波数から電流に変更されたことを確認できます。
	<ul style="list-style-type: none"> • モニターモードでも状態表示部の項目が電流に変わったことを確認できます。

運転中に故障が発生した場合

<p>TRP current</p> <p>Over Voltage (01)</p> <p>01 Output Freq 48.30 Hz</p> <p>02 Output Current 33.3 A</p>	<ul style="list-style-type: none"> • 運転中に故障が発生すると、トリップモードに自動移動した後、現在発生している故障の種類を表示します。
<p>TRP Last-1</p> <p>01 Output Freq 48.30 Hz</p> <p>02 Output Current 33.3 A</p> <p>03 Inverter State Stop</p>	<ul style="list-style-type: none"> • [▼] キーを押すと、故障が発生した時点での出力周波数、電流、運転状態などに関する情報が表示されます。
<p>MON T/K [N] STP 0.0A</p> <p>0.0 Hz</p> <p>0.0 A</p> <p>0 V</p>	<ul style="list-style-type: none"> • リセット動作により故障状態が解除されると、故障発生前のキーパッドの状態に戻ります。

1つ以上の故障が同時に発生した場合

<p>TRP current</p> <p>Over Voltage (02)</p> <p>01 Output Freq 48.30 Hz</p> <p>02 Output Current 33.3 A</p>	<ul style="list-style-type: none"> • 1つ以上の故障が発生すると、故障の種類と同時に発生した故障回数が表示されます。 • [PROG/ENT] キーを押します。
<p>TRP current</p> <p>00 Trip Name (02)</p> <p>0 Over Voltage</p> <p>1 External Trip</p>	<ul style="list-style-type: none"> • 同時に発生した故障の種類を表示します。 • [PROG/ENT] キーを押します。
<p>TRP current</p> <p>Over Voltage (02)</p> <p>01 Output Freq 48.30 Hz</p> <p>02 Output Current 33.3 A</p>	<ul style="list-style-type: none"> • 故障内容確認前の表示モードに戻ります。

故障履歴保存及びモニタリング

過去の故障が発生した場合、トリップモードで故障内容を保存しています。過去の故障履歴を最大5個まで保存できます。

トリップモードはリセット動作だけでなく、電源が遮断されて低電圧(Low Voltage)故障が発生した場合にも保存します。故障発生が5回を超えると、Last-5に保存されていた内容は自動的に消去されます。

<p>TRP current</p> <p>Over Voltage (02)</p> <p>01 Output Freq 48.30 Hz</p> <p>02 Output Current 33.3 A</p>	<ul style="list-style-type: none"> • 運転中に故障が発生すると、自動的にトリップモードに移動し、そのトリップ内容を表示します。
<p>MON T/K N STP 0.0A</p> <p>0.0 Hz</p> <p>0.0 A</p> <p>0 V</p>	<ul style="list-style-type: none"> • [RESET] キーまたは端子が入力されると、自動的にその故障内容を保存した後、故障発生前表示位置に戻ります。 • [MODE] キーを使用してトリップモードに移動します。
<p>TRP current</p> <p>00 Trip Name (02) Over Voltage</p> <p>01 Output Freq 48.30 Hz</p> <p>02 Output Current 33.3 A</p>	<ul style="list-style-type: none"> • 直近に発生した故障がLast-1コードに保存されています。 • [▶] キーを押します。
<p>TRP current</p> <p>00 Trip Name (01) External Trip</p> <p>01 Output Freq 48.30 Hz</p> <p>02 Output Current 33.3 A</p>	<ul style="list-style-type: none"> • 過去に発生した故障の種類がLast-2コードに保存されています。 • 再び故障が発生すると、Last-2にある内容はLast-3に移動します。

4 基本機能を使用する

この章では、S100インバータの基本機能を紹介します。パラメータグループ及びコードは、0.4~22kW 製品を基準に説明されています。30~75kW製品は**73ページ**、**3.1.5メニュー構成**を参照してください。各基本機能の詳細な説明については、表の右側にある参照ページを確認してください。

基本機能	使用例	参照
キーパッドで周波数設定	キーパッドで運転周波数を設定するときに使用します。	p.104
端子台電圧入力で周波数設定	端子台の電圧入力 (V1、V2) で運転周波数を設定するときに使用します。	p.124 , p.112
端子台電流入力で周波数設定	端子台の電流入力 (I2) で運転周波数を設定するときに使用します。	p.110
端子台パルス入力で周波数設定	端子台のパルス周波数入力で運転周波数を設定するときに使用します。	p.113
RS-485通信で周波数設定	端子台の通信端子(S+/S-/SG)を通じて上位制御器(PLCまたはPC)で周波数を設定する時に使用します。	p.114
アナログ入力で周波数固定	多機能端子の中、アナログ周波数固定(Analog Hold)端子入力で運転周波数を固定する時に使用します。	p.115
速度単位変更(Hz↔Rpm)	速度単位(Hz、Rpm)を変更する時に使用します。	p.116
多段速周波数設定	多機能端子で多段速運転をする時に使用します。	p.116
キーパッドで運転指令設定	キーパッドの[RUN]キーで運転を開始し、[STOP/RESET]キーで運転を停止するときに使用します。	p.118
端子台で運転指令設定	端子台の正方向/逆方向端子(Fx/Rx)で運転指令を制御するときに使用します。	p.118
RS-485通信で運転指令設定	端子台の通信端子(S+/S-/SG)を通じて上位制御器(PLCまたはPC)で運転指令を設定する時に使用します。	p.120
ローカル/リモート運転モード切替	別途のパラメータ設定変更なしで、インバータの作動を確認したり設備点検を行う時、または緊急事態発生時に現場でキーパッドで手動切替運転をする時に使用します。	p.120
正方向/逆方向回転禁止	モータの回転禁止方向を選択する時に使用します。	p.123

基本機能	使用例	参照
電源投入即時起動	インバータ電源供給時に端子台運転指令がオン(On)になっている場合、即時に加速させる時に使用します。	p.123
トリップ発生後の初期化時再起動	トリップ発生後、初期化した時に端子台運転指令がオン(On)になっている場合はインバータの再起動を行う時に使用します。	p.124
最大周波数基準に加/減速時間設定	最大周波数を基準に、加/減速時間を設定するときに使用します。	p.125
運転周波数基準に加/減速時間設定	現在、定速運転中の周波数から次のステップの目標周波数まで到達するのにかかる時間で、加/減速時間を設定する時に使用します。	p.127
多機能端子で多段加/減速時間設定	多機能端子で多段加/減速時間を設定する時に使用します。	p.127
加/減速時間切替周波数設定	多段速端子を利用せずに加/減速傾きを変更する時に使用します。	p.129
加/減速パターン設定	加/減速傾きのパターン（リニア、Sカーブ）を設定する時に使用します。	p.130
加/減速中止指令設定	多機能端子を利用して加速または減速を中止したり、定速運転をする時に使用します。	p.132
リニア V/Fパターン運転	周波数に関係なく、一定のトルクを必要とする負荷に使用します。	p.133
2乗低減V/Fパターン運転	起動特性が2乗低減形状の負荷（ファン、ポンプなど）に適した運転パターンです。	p.134
ユーザーV/Fパターン運転	特殊モータのV/Fパターン及び負荷特性に合わせてユーザーが任意でパラメータを設定する時に使用します。	p.135
手動トルクブースト	大きな起動トルク（昇降負荷など）を必要とする運転に使用します。	p.136
自動トルクブースト	大きな起動トルクが必要な時や自動調整機能が必要な時に使用します。	p.137
モータ出力電圧調整	入力電源とモータ電圧規格が異なる場合に、モータ電圧を設定する時に使用します。	p.138
加速起動	通常の加速方法で、別途の機能選択がない場合、運転指令が入力されると、すぐに目標周波数まで加速します。	p.140
直流制動後起動	インバータの電源供給が中断された後、負荷自体の慣性でモータが回転し続けている場合、直流電源供給でモータを停止させ、再びモータを加速させる時に使用します。	p.140
減速停止	通常の停止方法で、別途の機能選択がない場合は0Hzまで	p.141

基本機能	使用例	参照
	減速後停止します。	
直流制動後停止	モータの減速中、設定した値で運転周波数が減った時、直流電源を供給してモータを停止します。	p.141
フリーラン停止	運転指令がオフ(Off)になると、インバータは出力を遮断し、負荷は慣性停止します。	p.143
パワー制動	過電圧トリップなしで最適減速を行う時に使用します。	p.143
最大/開始周波数を利用して周波数制限	最大周波数と開始周波数を設定し、運転周波数を制限する時に使用します。	p.144
周波数上下限值を利用して周波数制限	周波数の上/下限を設定し、運転周波数を制限する時に使用します。	p.145
周波数ジャンプ	モータの機械的共振周波数を避け、作動騒音を減らしたい時に使用します。	p.145
第2運転方法選択	2つの運転方法を設定し、必要に応じて切り替える時に使用します。	p.147
多機能入力端子制御	入力端子の応答性を改善する時に使用します。	p.148
P2P設定	インバータ間の入出力装置を共有するときに使用します。	p.149
マルチキーパッド設定	1つのキーパッドで複数のインバータを制御するときに使用します。	p.150
ユーザーシーケンス設定	様々な関数ブロック(Function Block)の組み合わせで簡単なシーケンスを実現する時に使用します。	p.152

4.1 運転周波数設定

運転周波数は、キーパッドや端子台入力(V1電圧入力、I2電流/電圧入力、TIパルス入力)、RS-485通信、フィールドバス(Fieldbus)オプションカード、UserSeqLinkを使用して設定できます。UserSeqLinkを選択すると、ユーザーシーケンスの出力で共通領域をLinkさせて周波数指令として使用できます。

グループ	コード	名称	LCD 表示	設定値	設定範囲	単位
運転	Frq	周波数設定方法	Freq Ref Src	0	0~12	-
				1		
				2		
				4		

				5	I2		
				6	Int 485		
				8	Field Bus		
				9	UserSeqLink		
				12	Pulse		

4.1.1 キーパッドから運転周波数設定-直接入力

キーパッドから周波数を設定した後、[ENT]キーを押すと周波数が変更されます。運転グループFrq(周波数設定方法)コードから0(Keypad-1)を選択し、運転グループ0.00(目標周波数)コードから希望の周波数を設定できます。

グループ	コード	名称	LCD 表示	設定値		設定範囲	単位
運転	Frq	周波数設定方法	Freq Ref Src	0	KeyPad-1	0~12	-
	0.00	目標周波数	Cmd Frequency	0.00		開始周波数~ 最大周波数*	Hz

* 運転周波数はDr.20コードで設定した最大周波数以上に設定できません。

4.1.2 キーパッドから運転周波数設定 - [▲]キーと [▼]キーを使用

キーパッドで[▲]キーと[▼]キーをボリューム抵抗のように使用して、周波数を変更することができます。運転グループFrq(周波数設定方法)コードから1(Keypad-2)を選択し、運転グループ0.00(目標周波数)コードから[▲]キーまたは[▼]キーを押す瞬間、周波数が変更されます。

グループ	コード	名称	LCD 表示	設定値		設定範囲	単位
運転	Frq	周波数設定方法	Freq Ref Src	1	KeyPad-2	0~12	-
	0.00	目標周波数	Cmd Frequency	0.00		開始周波数~ 最大周波数*	Hz

* 運転周波数はDr.20コードで設定した最大周波数以上に設定できません。

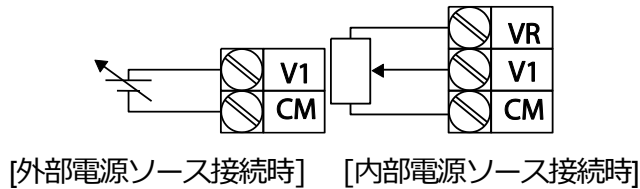
4.1.3 端子台 V1 電圧入力で周波数設定

制御端子台のV1端子[周波数設定(電圧)端子]で電圧を入力して周波数を設定します。0~+10V

または-10~+10V間の電圧を入力できます。-10~+10V間の電圧を入力する場合、電圧信号の符号によってモータの回転方向を変更することができます。

4.1.3.1 端子台 0~+10V 電圧入力

運転グループFrq(周波数設定方法)コードから2(V1)を選択し、Inグループ(入力端子台機能グループ)06(V1入力極性選択)コードから0(Unipolar)を選択してください。外部制御器の電圧出力を利用したり、制御端子台のVR端子(周波数設定用電源端子)を利用してボリューム抵抗としてV1端子に電圧を入力してください。

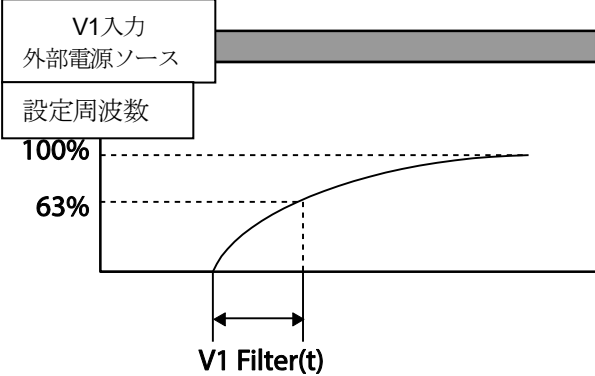
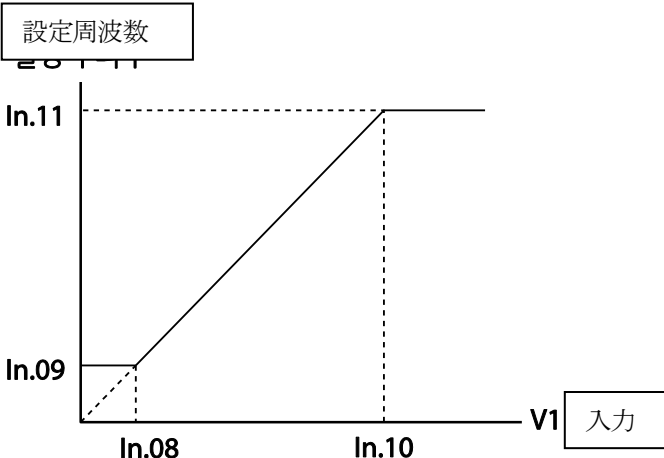


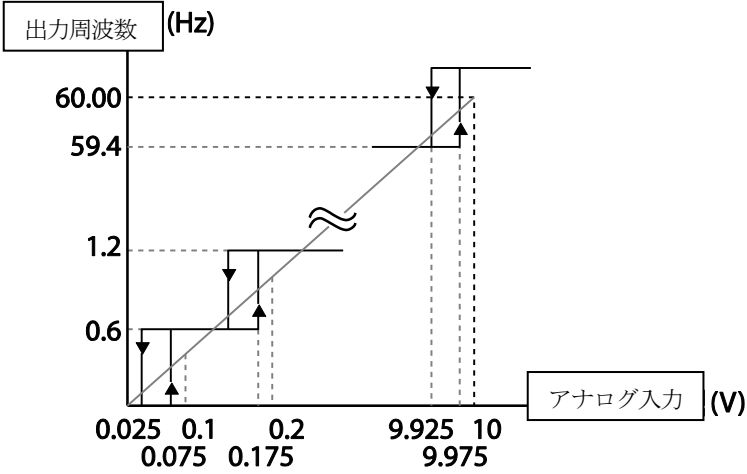
グループ	コード	名称	LCD 表示	設定値		設定範囲	単位
運転	Frq	周波数設定方法	Freq Ref Src	2	V1	0~12	-
In	01	アナログ最大入力時の周波数	Freq at 100%	最大周波数		開始周波数~ 最大周波数	Hz
	05	V1 入力量表示	V1 Monitor[V]	0.00		0.00~12.00	V
	06	V1 入力極性選択	V1 Polarity	0	Unipolar	0~1	-
	07	V1 入力フィルタ時定数	V1 Filter	10		0~10000	msec
	08	V1 入力最小電圧	V1 volt x1	0.00		0.00~10.00	V
	09	V1 最小電圧時出力%	V1 Perc y1	0.00		0.00~100.00	%
	10	V1 入力最大電圧	V1 Volt x2	10.00		0.00~ 12.00	V
	11	V1 最大電圧時出力%	V1 Perc y2	100.00		0~100	%
	16	回転方向変更	V1 Inverting	0	No	0~1	-
17	V1 量子化レベル	V1 Quantizing	0.04		0.00*, 0.04~10.00	%	

* 0に設定すると、量子化(Quantizing)を使用しません。

端子台 0~+10V 電圧入力時設定詳細

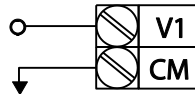
コード及び機能	説明
In.01 Freq at 100%	<p>制御端子台にボリューム抵抗を接続した場合、最大電圧入力時の運転周波数を設定します。入力信号値がIn.11コードやIn.15コードで設定された値の100.00%のときの運転周波数を設定します。</p> <ul style="list-style-type: none"> In.01コードを40.00に、In.02~16コードを基本値に設定した場合、V1端子に10Vを入力すると40.00Hzで運転します。 In.11コードを50.00に、In.01~16コードを基本値に設定した場合、V1端子に10Vを入力すると30.00Hz（最大60Hzの50%）で運転します。
In.05 V1 Monitor[V]	V1端子に入力された電圧の大きさを確認します。
In.07 V1 Filter	<p>低域通過フィルタ(Low-pass Filter)であり、ノイズが多いため、周波数設定値の変動が大きい場合に使用します。フィルタを使用すると、アナログ信号をフィルタリングして、きれいな入力信号だけを通過させます。</p> <p>フィルタ時定数を大きく設定するほど周波数変動幅を小さくすることはできませんが、時間が遅くなるため応答性は低くなります。</p>

コード及び機能	説明
	<p>設定値である時間 t は、外部電源ソースからの電圧がステップで入力された時、インバータ内部から設定周波数の約 63% まで到達するのにかかる時間です。</p> 
In.08 V1 volt x1~ In.11 V1 Perc y2	<p>入力電圧サイズに応じた出力周波数の傾きとオフセット値などを設定します。</p> 
In.16 V1 Inverting	<p>V1の入力値を反転させる機能です。1(Yes)に設定すると、現在の回転方向と反対方向に回転します。</p>
In.17. V1 Quantizing (量子化)	<p>V1端子のアナログ入力信号にノイズが多い場合に使用します。一定の間隔で入力信号の高さ(値)を測定(量子化)して周波数を出力します。したがって、出力周波数の細かい調整能力(分解能)は劣りますが、ノイズは減少するため、ノイズに敏感なシステムで使用します。</p> <p>量子化設定値はアナログ最大入力値の百分率なので、アナログ最大入力値 10V、最大周波数60Hzで量子化値に1%を設定した場合、0.1V間隔で0.6Hzずつ出力周波数が変動します。</p>

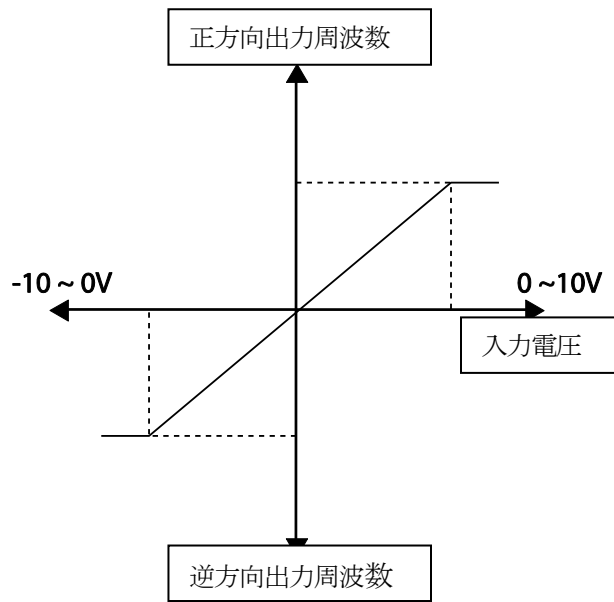
コード及び機能	説明																
	<p>入力信号値変動(高低の揺れ)が運転周波数に与える影響を減らすために、入力信号の値(高さ)が上がる時と下がる時の出力周波数は各々異なって適用されます。入力信号値が増加する時は量子化値の3/4に該当する高さになると出力周波数が変化し始め、その後は出力周波数が量子化値に合わせて増加します。逆に、入力信号値が減少する時は量子化値の1/4に該当する高さになると出力周波数が減少し始めます。</p> <p>低域通過フィルタ(In.07)を利用してもノイズは低減できますが、値を大きく設定するほど入力信号への応答性は低下します。入力信号が遅れると、周波数の制御が困難になるため、出力周波数に長周期の脈動(リップル)が発生することがあります。</p>  <table border="1" data-bbox="401 755 1145 1226"> <caption>Data points from the graph</caption> <thead> <tr> <th>アナログ入力 (V)</th> <th>出力周波数 (Hz)</th> </tr> </thead> <tbody> <tr> <td>0.025</td> <td>0.6</td> </tr> <tr> <td>0.1</td> <td>0.6</td> </tr> <tr> <td>0.175</td> <td>1.2</td> </tr> <tr> <td>0.2</td> <td>1.2</td> </tr> <tr> <td>9.925</td> <td>59.4</td> </tr> <tr> <td>9.975</td> <td>60.00</td> </tr> <tr> <td>10</td> <td>60.00</td> </tr> </tbody> </table>	アナログ入力 (V)	出力周波数 (Hz)	0.025	0.6	0.1	0.6	0.175	1.2	0.2	1.2	9.925	59.4	9.975	60.00	10	60.00
アナログ入力 (V)	出力周波数 (Hz)																
0.025	0.6																
0.1	0.6																
0.175	1.2																
0.2	1.2																
9.925	59.4																
9.975	60.00																
10	60.00																

4.1.3.2 端子台-10~+10V 電圧入力

運転グループFrq(周波数設定方法)コードから2(V1)を選択した後、Inグループ(入力端子台機能グループ)06(V1入力極性選択)コードから1(Bipolar)を選択してください。外部制御器の電圧出力を利用してV1端子[周波数設定(電圧)端子]に電圧を入力してください。



[V1端子-10~+10V電圧設定]



[双方向電圧入力及び出力周波数]

グループ	コード	名称	LCD 表示	設定値	設定範囲	単位
運転	Frq	周波数設定方法	Freq Ref Src	2 V1	0~12	-
In	01	アナログ最大入力時周波数	Freq at 100%	60.00	0~最大周波数	Hz
	05	V1 入力量表示	V1 Monitor	0.00	0.00~12.00V	V
	06	V1 入力極性選択	V1 Polarity	1 Bipolar	0~1	-
	12	V1 入力最小電圧	V1- volt x1	0.00	10.00~0.00V	V
	13	V1 最小電圧時出力%	V1- Perc y1	0.00	-100.00~0.00%	%
	14	V1 入力最大電圧	V1- Volt x2	-10.00	-12.00 ~0.00V	V
	15	V1 最大電圧時出力%	V1- Perc y2	-100.00	-100.00~0.00%	%

運転指令と電圧入力によるモータの回転方向

運転指令	電圧入力	
	0~10V	-10~0V
FWD	正方向	逆方向
REV	逆方向	正方向

端子台 -10~+10V 電圧入力時設定詳細

コード及び機能	説明
In.12 V1- volt x1~ In.15 V1- Perc y2	<p>入力電圧サイズに応じた出力周波数の傾き、オフセット値などを設定します。In.06コードが1(Bipolar)に設定された場合のみ表示されます。</p> <p>In.12コードを-2V、In.13コードを10%、In.14コードを-8V、In.15コードを80%に設定すると出力周波数は6~48Hzの間で動きます。</p> <p>0~+10Vの詳細設定は122ページ、In.08 V1 volt x 1~In.11 V1 Percy 2を参照してください。</p>

4.1.3.3 端子台 I2 電流入力

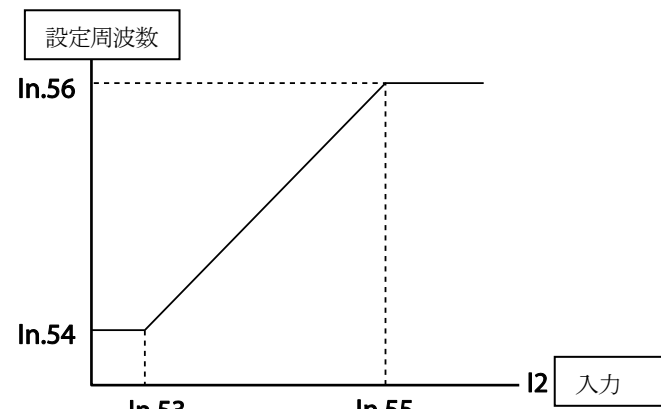
制御端子台のSW2（アナログ電圧/電流入力端子設定スイッチ）を電流入力で設定すると、I2端子に電流を入力して周波数を設定できます。運転グループFrq（周波数設定方法）コードから5（I2）を選択した後、端子台のI2端子に4~20mA間の電流を入力してください。

グループ	コード	名称	LCD 表示	設定値		設定範囲	単位
運転	Frq	周波数設定方法	Freq Ref Src	5	I2	0~12	-
In	01	アナログ最大入力時 周波数	Freq at 100%	60.00		0~最大周波数	Hz
	50	I2 入力量表示	I2 Monitor	0.00		0.00~24.00	mA
	52	I2 入力フィルタ時定数	I2 Filter	10		0~10000	ms
	53	I2 入力最小電流	I2 Curr x1	4.00		0.00~20.00	mA
	54	I2 最小電流時出力%	I2 Perc y1	0.00		0~100	%
	55	I2 入力最大電流	I2 Curr x2	20.00		0.00~24.00	mA
	56	I2 最大電流時出力%	I2 Perc y2	100.00		0.00~100.00	%
	61	I2 回転方向変更	I2 Inverting	0	No	0~1	-
62	I2 量子化レベル	I2 Quantizing	0.04		0.00*, 0.04~10.00	%	

* 0に設定すると、量子化(Quantizing)を使用しません。

端子台I2電流入力時設定詳細

コード及び機能	説明
In.01 Freq at 100%	<p>最大電流入力時の運転周波数を設定します。In.56コードで設定された値が100%のときの運転周波数を設定します。</p> <ul style="list-style-type: none"> In.01コードを40.00、In.53~56コードを基本値に設定した場合、I2端子に20mAを入力すると40.00Hzで運転します。 In.56コードを50.00、In.01、53~55コードを基本値に設定した場合、I2端子に20mAを入力すると30.00Hzで運転します。
In.50 I2 Monitor	I2端子に入力された電流の大きさを確認します。
In.52 I2 Filter	設定された時間は、電流がステップとして入力されたときに、インバータ内部からステップ入力されたI2値の約32%まで到達するのにかかる時間です。

コード及び機能	説明
In.53 I2 Curr x1~ In.56 I2 Perc y2	<p>電流サイズに応じた出力周波数の傾き、オフセット値などを設定します。</p> 

4.1.4 端子台 I2 電圧入力で周波数設定

制御端子台のSW2（アナログ電圧/電流入力端子設定スイッチ）を電圧入力に設定すると、I2（V2）端子に電圧を入力して周波数を設定できます。端子台のI2端子が電流入力(I)に設定されていると、In.35～47コードは表示されません。

グループ	コード	名称	LCD 表示	設定値	設定範囲	単位
運転	Frq	周波数設定方法	Freq Ref Src	4 V2	0~12	-
In	35	V2 入力量表示	V2 Monitor	0.00	0.00~12.00	V
	37	V2 入力フィルタ時定数	V2 Filter	10	0~10000	msec
	38	V2 入力最小電圧	V2 Volt x1	0.00	0.00~10.00	V
	39	V2 最小電圧時出力%	V2 Perc y1	0.00	0.00~100.00	%
	40	V2 入力最大電圧	V2 Volt x2	10.00	0.00~10.00	V
	41	V2 最大電圧時出力%	V2 Perc y2	100.00	0.00~100.00	%
	46	V2 回転方向変更	V2 Inverting	0 No	0~1	-
47	V2 量子化レベル	V2 Quantizing	0.04	0.00*, 0.04~10.00	%	

* 0に設定すると、量子化(Quantizing)を使用しません。

4.1.5 端子台 TI パルス入力で周波数設定

運転グループFrq（周波数設定方法）コードから12（Pulse）を選択します。Standard I/O（30~75kWを除く）の場合、InグループP5端子パラメータをTIに設定し、P5端子に0~32.00kHz間のパルス周波数を入力して運転周波数を設定できます。

グループ	コード	名称	LCD 表示	設定値		設定範囲	単位
運転	Frq	周波数設定方法	Freq Ref Src	12	Pulse	0~12	-
In	69	P5端子機能設定	P5 Define	54	TI	0~54	-
	01	アナログ最大入力時 周波数	Freq at 100%	60.00		0.00~ 最大周波数	Hz
	91	パルス入力量表示	Pulse Monitor	0.00		0.00~50.00	kHz
	92	TI 入力フィルタ時定数	TI Filter	10		0~9999	msec
	93	TI 入力最小パルス	TI Pls x1	0.00		0.00~32.00	kHz
	94	TI 最小パルス時出力%	TI Perc y1	0.00		0.00~100.00	%
	95	TI 入力最大パルス	TI Pls x2	32.00		0.00~32.00	kHz
	96	TI 最大パルス時出力%	TI Perc y2	100.00		0.00~100.00	%
	97	回転方向変更	TI Inverting	0	No	0~1	-
	98	TI 量子化レベル	TI Quantizing	0.04		0.00*, 0.04~10.00	%

* 灰色の陰影部分はStandard I/O(30~75kWを除く)の場合にのみ適用します。

* 0に設定すると、量子化(Quantizing)を使用しません。

端子台TIパルス入力時設定詳細

コード及び機能	説明
In.69 P5 Define	Standard I/O（30~75kWを除く）の場合、TI入力端子がP5端子と共用であるため、パルス入力を使用するためにはP5端子のパルス入力使用可否を選択する必要があります。
In.01 Freq at 100%	最大パルス周波数入力時の運転周波数を設定します。In.96コードで設定された値が100%のときの運転周波数を設定します。 <ul style="list-style-type: none"> In.01コードを40.00、In.93~96コードを基本値に設定した場合、TI端子に32kHzを入力すると40.00Hzで運転します。 In.96コードを50.00、In.01、In.93~95コードを基本値に設定した場合、TI端子に32kHzを入力すると30.00Hzで運転します。
In.91 Pulse	TI端子に入力されたパルス周波数を確認します。

コード及び機能	説明
Monitor	
In.92 TI Filter	設定された時間は、パルス周波数がステップとして入力されたときに、インバータ内部からステップ入力されたパルス入力値の約63%まで到達するのにかかる時間です。
In.93 TI Pls x1~ In.96 TI Perc y2	<p>パルス周波数に応じた出力周波数の傾き、オフセット値などを設定します。</p>
In.97 TI Inverting~ In.98 TI Quantizing	In.16~17機能と同じです(123ページ 、In.16 V1 Inverting/In.17.V1 Quantizing参照)。

4.1.6 RS-485 通信で周波数設定

運転グループFrq (周波数設定方法) コードから6 (Int485) を選択してください。制御端子台のS+/S-/SG端子(RS-485信号入力端子)を利用すれば、上位制御器(PLCまたはPC)との通信でインバータを制御することができます。詳細は[359ページ](#)、[7RS-485通信機能を使用する](#)を参照してください。

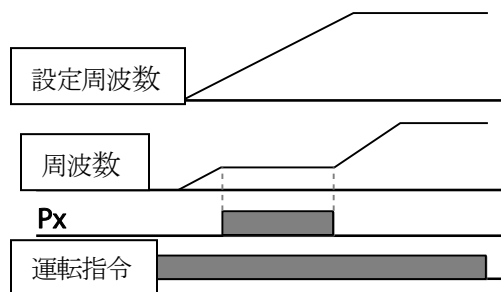
グループ	コード	名称	LCD 表示	設定値	設定範囲	単位	
運転	Frq	周波数設定方法	Freq Ref Src	6 Int 485	0~12	-	
CM	01	内蔵型通信インバータ ID	Int485 St ID	-	1	1~250	-
				0	ModBus RTU	0~2	-
	1	Reserved					
	2	LS INV 485					
	02	内蔵型通信プロトコル	Int485 Proto	3	9600 bps	0~7	-
04	内蔵型通信フレーム設定	Int485 Mode	0	D8/PN/S1	0~3	-	
			1	D8/PN/S2			
			2	D8/PE/S1			

グループ	コード	名称	LCD 表示	設定値	設定範囲	単位
				3	D8/PO/S1	

4.2 アナログ入力で周波数固定

制御端子台のアナログ入力により周波数を設定する場合、多機能入力端子のうちアナログ周波数固定(Analog Hold)で選択された端子に信号が入力されると、運転周波数が現在の出力中の周波数値で固定されます。

グループ	コード	名称	LCD 表示	設定値	設定範囲	単位	
運転	Frq	周波数設定方法	Freq Ref Src	0	Keypad-1	0~12	-
				1	Keypad-2		
				2	V1		
				4	V2		
				5	I2		
				6	Int 485		
				8	Fied Bus		
				12	Pulse		
In	65~71	Px端子機能設定	Px Define(Px: P1~P7)	21	Analog Hold	0~54	-



4.3 速度単位変更(Hz↔Rpm)

drグループ(ドライブグループ)21(速度単位選択)コードを0(Hz Display)または1(Rpm Display)に選択して速度単位を変更できます。この機能はLCDローダーでのみ使用できます。

グループ	コード	名称	LCD 表示	設定値		設定範囲	単位
dr	21	速度単位選択	Hz/Rpm Sel	0	Hz Display	0~1	-
				1	Rpm Display		

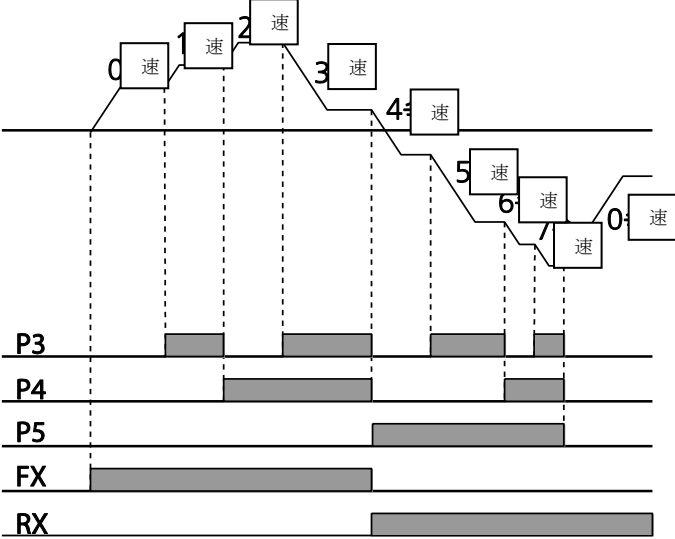
4.4 多段速周波数設定

Px端子(多機能入力端子)にそれぞれの周波数を設定して多段速運転を行うことができます。この時、0速周波数は運転グループFrq(周波数設定方法)コードから選択した周波数設定方法を利用し、7(Speed-L)、8(Speed-M)、9(Speed-H)は2進数コマンドと認識され、運転グループSt1~St3(多段速周波数1~3)コード及びbAグループ(基本機能グループ)53~56(多段速周波数4~7)コードで設定された周波数を選択して運転します。

グループ	コード	名称	LCD 表示	設定値		設定範囲	単位
運転	St1~St3	多段速周波数 1~3	Step Freq - 1~3	-		0~最大周波数	Hz
bA	53~56	多段速周波数 4~7	Step Freq - 4~7	-		0~最大周波数	Hz
In	65~71	Px端子機能設定	Px Define(Px: P1~P7)	7	Speed-L	0~54	-
				8	Speed-M		-
				9	Speed-H		-
	89	多段指令遅延時間	InCheck Time	1		1~5000	ms

多段速周波数設定詳細

コード及び機能	説明
運転グループ St1~St3 Step Freq - 1~3	多段速周波数1~3を設定します。 LCDローダーを使用する場合、運転グループSt1~St3 (多段速周波数1~3) コードはbA.50~52 (StepFreq-1~3) に該当します。
bA.53~56 Step Freq-4~7	多段速周波数4 ~ 7を設定します。

コード及び機能	説明																																													
In.65~71Px Define	<p>P1~P7端子の中から多段速入力として使用する端子を選択した後、In.65~71コードで7(Speed-L)、8(Speed-M)、9(Speed-H)のいずれかをそれぞれ設定します。</p> <p>P3/P4/P5端子をそれぞれSpeed-L/Speed-M/Speed-Hに設定した場合、多段速運転時に次のように動作します。</p>  <p style="text-align: center;">[多段速設定例]</p> <table border="1" data-bbox="362 1108 1229 1476"> <thead> <tr> <th>速度</th> <th>Fx/Rx</th> <th>P5</th> <th>P4</th> <th>P3</th> </tr> </thead> <tbody> <tr><td>0</td><td>✓</td><td>-</td><td>-</td><td>-</td></tr> <tr><td>1</td><td>✓</td><td>-</td><td>-</td><td>✓</td></tr> <tr><td>2</td><td>✓</td><td>-</td><td>✓</td><td>-</td></tr> <tr><td>3</td><td>✓</td><td>-</td><td>✓</td><td>✓</td></tr> <tr><td>4</td><td>✓</td><td>✓</td><td>-</td><td>-</td></tr> <tr><td>5</td><td>✓</td><td>✓</td><td>-</td><td>✓</td></tr> <tr><td>6</td><td>✓</td><td>✓</td><td>✓</td><td>-</td></tr> <tr><td>7</td><td>✓</td><td>✓</td><td>✓</td><td>✓</td></tr> </tbody> </table> <p style="text-align: center;">[多段速速度例]</p>	速度	Fx/Rx	P5	P4	P3	0	✓	-	-	-	1	✓	-	-	✓	2	✓	-	✓	-	3	✓	-	✓	✓	4	✓	✓	-	-	5	✓	✓	-	✓	6	✓	✓	✓	-	7	✓	✓	✓	✓
	速度	Fx/Rx	P5	P4	P3																																									
0	✓	-	-	-																																										
1	✓	-	-	✓																																										
2	✓	-	✓	-																																										
3	✓	-	✓	✓																																										
4	✓	✓	-	-																																										
5	✓	✓	-	✓																																										
6	✓	✓	✓	-																																										
7	✓	✓	✓	✓																																										
In.89 InCheck Time	<p>インバータ内部で端子台入力を確認する時間を設定します。</p> <p>In.89コードを100msに設定した後、P5端子に周波数を入力すると、100msの間に他の端子台入力有無を確認します。100msが経過すると、P5端子に該当する周波数で加/減速します。</p>																																													

4.5 運転指令方法設定

この機能を使用すると、運転指令に使用する入力装置を選択できます。入力装置はキーパッドと多機能入力端子、RS-485通信、フィールドバス(Fieldbus)オプションカード、UserSeqLinkの中から選択できます。UserSeqLinkを選択すると、ユーザーシーケンスの出力で共通領域をLinkさせて運転指令として使用できます。

グループ	コード	名称	LCD 表示	設定値		設定範囲	単位
運転	drv	運転指令方法	Cmd Source*	0	Keypad	0~5	-
				1	Fx/Rx-1		
				2	Fx/Rx-2		
				3	Int 485		
				4	Field Bus		
				5	UserSeqLink		

* LCDローダーを使用する場合、DRV-06に表示されます。

4.5.1 キーパッドで運転指令設定

キーパッドで運転指令を入力するには、運転グループdrv(運転指令方法)コードから0(Keypad)を選択してください。運転指令入力方式をキーパッドに設定したので、キーパッドの[RUN]キーを押すと運転を開始し、[STOP/RESET]キーを押すと運転を中断します。

グループ	コード	名称	LCD 表示	設定値		設定範囲	単位
運転	drv	運転指令方法	Cmd Source*	0	KeyPad	0~5	-

* LCDローダーを使用する場合、DRV-06に表示されます。

4.5.2 端子台で運転指令設定(正/逆方向端子指定)

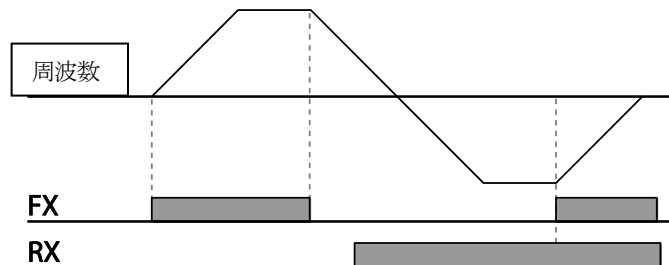
多機能端子台で運転指令を入力するには、運転グループdrv(運転指令方法)コードから1(Fx/Rx-1)を選択してください。P1~P7多機能入力端子の中から正方向(Fx)と逆方向(Rx)運転指令で使用する端子を選択した後、Inグループ(入力端子台機能グループ)65~71(Px端子機能設定)コードから1(Fx)と2(Rx)をそれぞれ選択してください。この時、Fx端子とRx端子が同時にオン(On)されたりオフ(Off)されると、運転を中断します。

グループ	コード	名称	LCD 表示	設定値		設定範囲	単位
運転	drv	運転指令方法	Cmd Source*	1	Fx/Rx-1	0~5	-
In	65~71	Px端子機能設定	Px Define(Px: P1~P7)	1	Fx	0~54	-
				2	Rx		

* LCDローダーを使用する場合、DRV-06に表示されます。

正/逆方向端子指定設定詳細

コード及び機能	説明
運転グループ drv Cmd Source	1(Fx/Rx-1)を選択します。
In.65~71Px Define	正方向 (Fx) 運転指令として使用する端子を選択します。 逆方向 (Rx) 運転指令として使用する端子を選択します。



4.5.3 端子台で運転指令設定(指令/回転方向端子指定)

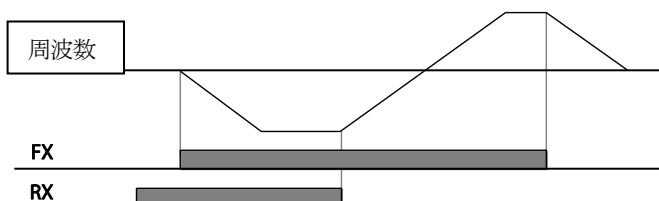
運転グループdrv(運転指令方法)コードから2(Fx/Rx-2)を選択してください。P1~P7多機能入力端子の中から、運転指令と回転方向(Fx/Rx)指令で使用する端子を選択した後、Inグループ(入力端子台機能グループ)65~71(Px端子機能設定)コードから1(Fx)と2(Rx)をそれぞれ選択してください。これで、Fx端子は運転指令命令端子として、Rx端子は回転方向選択(On:Rx、Off:Fx)端子として使用できます。

グループ	コード	名称	LCD 表示	設定値		設定範囲	単位
運転	drv	運転指令方法	Cmd Source*	2	Fx/Rx-2	0~5	-
In	65~71	Px端子機能設定	Px Define (Px: P1 ~ P7)	1	Fx	0~54	-
				2	Rx		

* LCDローダーを使用する場合、DRV-06に表示されます。

指令/回転方向端子指定設定詳細

コード及び機能	説明
運転グループ drv Cmd Source	2(Fx/Rx-2)を選択します。
In.65~71Px Define	運転指令 (Fx) として使用する端子を選択します。 方向指令 (Rx) として使用する端子を選択します。



4.5.4 RS-485 通信で運転指令設定

RS-485通信で運転指令を入力するには、運転グループdrv(運転指令方法)コードから3(Int 485)を選択してください。制御端子台のS+/S-(RS-485信号入力端子)端子を利用して上位制御器(PLCまたはPC)でインバータを制御することができます。詳細は[359ページ](#)、[7RS-485 通信機能を使用する](#)を参照してください。

グループ	コード	名称	LCD 表示	設定値	設定範囲	単位	
運転	drv	運転指令方法	Cmd Source*	3	Int 485	0~5	-
CM	01	内蔵型通信インバータ ID	Int485 St ID	1		1~250	-
	02	内蔵型通信プロトコル	Int485 Proto	0	ModBus RTU	0~2	-
	03	内蔵型通信速度	Int485 BaudR	3	9600 bps	0~7	-
	04	内蔵型通信フレーム設定	Int485 Mode	0	D8 / PN / S1	0~3	-

* LCDローダーを使用する場合、DRV-06に表示されます。

4.6 ローカル/リモート運転モード切替

既に設定されているパラメータに従ってインバータ運転の確認及び設備点検を行う場合に使用します。また、緊急時にキーパッドで手動切替運転時に使用します。

[ESC] キーはユーザー設定によって他の用途で使用できる多機能キーです。詳細は[89ページ](#)、[3.2.4.230~75kW製品群](#)を参照してください。

グループ	コード	名称	LCD 表示	設定値	設定範囲	単位	
dr	90	[ESC] キー機能選択	-	2	Local/Remote	0~2	-
運転	drv	運転指令方法	Cmd Source*	1	Fx/Rx-1	0~5	-

* LCDローダーを使用する場合、DRV-06に表示されます。

ローカル/リモート運転モード切替設定詳細

コード及び機能	説明
dr.90 [ESC] キー機能選択	<p>2(Local/Remote)を選択すると、[ESC]キーでローカル/リモート運転を切り替えることができます。値を選択すると運転モードがリモートに変更されますが、インバータは既に設定されているパラメータにより作動するため、作動上の変化はありません。</p> <p>このとき、[ESC]キーを押すとローカル運転モードに変更されます。SET表示灯が点滅します。これでキーパッドの[RUN]キーでインバータを運転できます。</p> <p>リモート運転（遠隔運転）モードに変更するには、もう一度 [ESC]キーを押してください。SET表示灯が消え、インバータは既存の運転グループdrvコードから選択した運転方法で作動します。</p>

参考

ローカル/リモート運転

- ローカル運転（現場運転）時には、すべての指令をキーパッドで設定できます。
- ローカル運転中のジョグ(Jog)運転指令はIn.65~71コードでP1~P7多機能入力端子のうち一つが13(RUN Enable)に設定されており、この端子がオン(On)になっている場合のみ使用できます。
- リモート運転（遠隔運転）時には、既に設定されているインバータの運転指令及び周波数設定方法に従ってインバータが作動します。
- Ad.10（電源投入時起動）コードが0（No）に設定されていると、インバータの電源を入れると、次の端子がオン(On)状態でも運転が始まりません。
 - 正/逆方向運転(Fx/Rx)端子
 - 正/逆方向ジョグ運転(FWDJOG/REVJOG)端子
 - 初期励磁投入(Pre Excite)端子

このような場合、ローカルモードに切り替えてキーパッドでインバータを運転することができますが、リモートモードに再び切り替えるとインバータの運転が中断されるので注意しなければなりません。Ad.10(電源投入時起動)コードが0(No)に設定されている場合は、上記の端子をすべてオフ(Off)に設定した後にのみ端子を利用して運転指令を出すことができます。

- 運転中にトリップが発生してモータが停止した後、インバータのトリップを解除(リセット)するとローカルモードに切り替わり、キーパッドでインバータを運転できます。
ローカルモードから運転中にリモートモードに切り替えると、運転中のインバータが停止します。この場合、すべての運転端子をオフ(Off)に設定した後、運転指令端子をオン(On)に設定しなければモータを運転できません。

ローカル/リモート相互切替時のインバータ運転方式

インバータ作動中にリモートモードからローカルモードに切り替えると運転が中断されます。しかし、ローカルモードからリモートモードに切り替える場合は、端子台またはデジタルソースから指令を受けるかどうかによって運転状態が変わります。

- 端子台から指令を受ける場合:端子台指令により停止なく運転が行われます。端子台に逆方向運転端子(Rx)がついていて、ローカルでは正方向にモータが作動している場合は、リモートモードに切り替えると逆方向に回転します。
- デジタルソースから指令を受ける場合:端子台指令ソースを除くすべての指令ソース(キーパッド、LCDローダー、通信など)はデジタルソースです。この場合、リモートモードに切り替えるとインバータ運転が停止され、次の指令入力時に再び作動します。

⚠ 注意

ローカル/リモート運転モード切替機能は、必ず必要な場合にのみ使用してください。
誤って使用すると、運転中のインバータが停止する可能性があります。

4.7 正方向/逆方向回転禁止

この機能を使用すると、モータの回転禁止方向を設定し、片方向のみの運転が可能です。LCDローダーで逆方向回転禁止が設定されている場合、正方向運転中[REV]キーを押すと0Hzまで減速停止し、インバータは運転中の状態を維持します。

グループ	コード	名称	LCD 表示	設定値		設定範囲	単位
Ad	09	回転禁止方向選択	Run Prevent	0	None	0~2	-
				1	Forward Prev		
				2	Reverse Prev		

正方向/逆方向回転禁止設定詳細

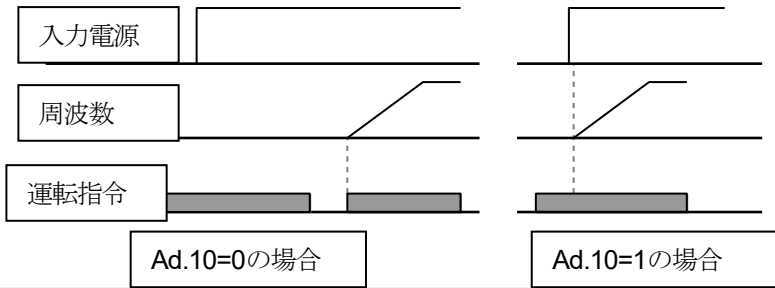
コード及び機能	説明		
Ad.09 Run Prevent	回転禁止方向を選択します。		
	設定		機能
	0	None	回転禁止方向を設定しません。
	1	ForwardPrev	正方向回転を禁止します。
	2	Reverse Prev	逆方向回転を禁止します。

4.8 電源投入即時起動 (Power-on Run)

電源投入即時起動(パワーオンラン)機能を使用すると、インバータに電源供給時に端子台運転指令がオン(On)になっている場合、インバータがすぐに起動します。運転グループdrv(運転指令方法)コードから1(Fx/Rx-1)または2(Fx/Rx-2)が選択されている場合、この機能を使用することができます。

グループ	コード	名称	LCD 表示	設定値		設定範囲	単位
運転	drv	運転指令方法	Cmd Source*	1, 2	Fx/Rx-1 または Fx/Rx-2	0~5	-
Ad	10	電源投入時起動	Power-on Run	1	Yes	0~1	-

* LCDローダーを使用する場合、DRV-06に表示されます。



参考

- モータの負荷（ファン負荷）がフリーランの状態の時に、インバータを運転するとトリップが発生することがあるので、Cnグループ（制御機能グループ）71(速度サーチ運転選択)コードでビット4を1に設定してください。こうすると、インバータ起動時に速度サーチ機能を利用して運転を開始します。
- 速度サーチを選択しない場合、インバータは速度サーチなしで通常のV / Fパターンでモータを加速します。電源投入即時起動機能を設定しなかった場合、インバータの電源を入れた後、端子台の運転指令をオフ(Off)にしてから再びオン(On)にすることで運転が開始されます。

① 注意

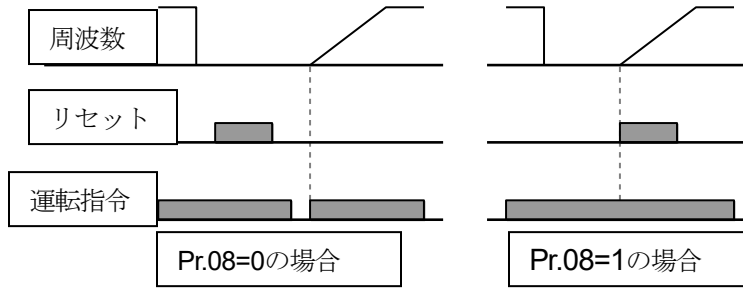
電源投入即時起動機能を使用すると、電源投入と同時にモータが回転しますので、安全事故にご注意ください。

4.9 トリップ発生後、初期化時再起動(Reset Restart)

トリップ発生後にインバータを初期化した時、端子台運転指令がオン(On)になっていると、インバータが再起動します。トリップが発生するとインバータが出力を遮断するため、モータはフリーラン(Free Run)します。モータがフリーランの状態の時に運転すると、トリップが再び発生することがあります。

グループ	コード	名称	LCD 表示		設定値	設定範囲	単位
運転	drv	運転指令方法	Cmd Source*	1 2	Fx/Rx-1 or Fx/Rx-2	0~5	-
Pr	08	トリップリセット時起動選択	RST Restart	1	Yes	0~1	
	09	自動再起動回数	Retry Number	0		0~10	
	10	自動再起動遅延時間	Retry Delay	1.0		0~60	sec

* LCDローダーを使用する場合、DRV-06に表示されます。



参考

- トリップが再び発生するのを防ぐには、Cnグループ(制御機能グループ)71(速度サーチ運転選択)コードでビット2を1に設定してください。こうすると、インバータ起動時に速度サーチ (Speed search) を利用して運転を開始します。
- 速度サーチを選択しないと、速度サーチなしで通常のV/Fパターンでモータを加速します。初期化時再起動(Reset Restart)機能を設定しなかった場合、トリップ初期化後に端子台の運転指令をオフ(Off)にしてから再びオン(On)にすると運転が開始されます。

① 注意

初期化時再起動機能を使用すると、トリップ発生後に端子台またはキーパッドでインバータを初期化する時にモータが回転するので、安全事故にご注意ください。

4.10 加/減速時間設定

4.10.1 最大周波数基準に加/減速時間設定

運転周波数と関係なく、最大周波数を基準にして、同じ傾きで加/減速時間を設定します。最大周波数を基準に加/減速時間を設定するには、bAグループ(基本機能グループ)08(加速/減速基準周波数)コードから0(Max Freq)を選択してください。

drグループ(ドライブグループ)の03(加速時間)コードで設定した加速時間は、0Hzから最大周波数まで到達にかかる時間であり、04(減速時間)コードの減速時間は、最大周波数から0Hzまでの減速停止するのにかかる時間です。

グループ	コード	名称	LCD 表示	設定値	設定範囲	単位
運転	ACC	加速時間	Acc Time	20.0	0.0~600.0	sec

グループ	コード	名称	LCD 表示	設定値		設定範囲	単位
	dEC	減速時間	Dec Time	30.0		0.0~600.0	Sec
dr	20	最大周波数	Max Freq	60.00		40.00~400.00	Hz
bA	08	加/減速基準周波数	Ramp T Mode	0	Max Freq	0~1	-
	09	時間単位設定	Time scale	1	0.1sec	0~2	-

最大周波数基準に加/減速時間設定時詳細

コード及び機能	説明												
bA.08 Ramp T Mode	<p>コード値を0(Max Freq)に選択すると、最大周波数を基準に、加/減速時間を設定できます。</p> <table border="1"> <thead> <tr> <th colspan="2">設定</th> <th>機能</th> </tr> </thead> <tbody> <tr> <td>0</td> <td>Max Freq</td> <td>最大周波数を基準に加/減速時間設定</td> </tr> <tr> <td>1</td> <td>Delta Freq</td> <td>運転周波数を基準に加/減速時間設定</td> </tr> </tbody> </table> <p>つまり、最大周波数を60.00Hz、加/減速時間を5秒、運転周波数を30Hzに設定した場合、30Hzまで到達するのにかかる時間は2.5秒です。</p>	設定		機能	0	Max Freq	最大周波数を基準に加/減速時間設定	1	Delta Freq	運転周波数を基準に加/減速時間設定			
	設定		機能										
0	Max Freq	最大周波数を基準に加/減速時間設定											
1	Delta Freq	運転周波数を基準に加/減速時間設定											
bA.09 Time scale	<p>時間に関するすべての機能の単位を変更します。負荷の特性に応じて精密な加/減速時間が必要だったり、最大設定時間を増加させるときに使用します。</p> <table border="1"> <thead> <tr> <th colspan="2">設定</th> <th>機能</th> </tr> </thead> <tbody> <tr> <td>0</td> <td>0.01sec</td> <td>0.01秒単位まで設定</td> </tr> <tr> <td>1</td> <td>0.1sec</td> <td>0.1秒単位まで設定</td> </tr> <tr> <td>2</td> <td>1sec</td> <td>1秒単位で設定</td> </tr> </tbody> </table>	設定		機能	0	0.01sec	0.01秒単位まで設定	1	0.1sec	0.1秒単位まで設定	2	1sec	1秒単位で設定
設定		機能											
0	0.01sec	0.01秒単位まで設定											
1	0.1sec	0.1秒単位まで設定											
2	1sec	1秒単位で設定											

⚠ 注意

時間単位を変更すると、設定可能な最大時間も変更されますので、ご注意ください。時間単位を1sec、加速時間を6000secに設定した状態で時間単位を0.01secに変更すると、加速時間は

60.00secに変更されます。

4.10.2 運転周波数基準に加/減速時間設定

現在の定速運転中の周波数から次のステップの目標周波数まで到達にかかる時間で、加/減速時間を設定します。運転周波数を基準に加/減速時間を設定するには、bAグループ(基本機能グループ)08(加/減速基準周波数)コードから1(Delta Freq)を選択してください。

グループ	コード	名称	LCD 表示	設定値	設定範囲	単位
運転	ACC	加速時間	Acc Time	20.0	0.0~600.0	sec
	dEC	減速時間	Dec Time	30.0	0.0~600.0	sec
bA	08	加/減速基準周波数	Ramp T Mode	1 Delta Freq	0~1	-

運転周波数基準に加/減速時間設定詳細

コード及び機能	説明						
bA.08 Ramp T Mode	コード値を1(Delta Freq)に選択すると、運転周波数を基準に加/減速時間を設定できます。						
	<table border="1"> <thead> <tr> <th>設定</th> <th>機能</th> </tr> </thead> <tbody> <tr> <td>0 Max Freq</td> <td>最大周波数を基準に加/減速時間設定</td> </tr> <tr> <td>1 Delta Freq</td> <td>運転周波数を基準に加/減速時間設定</td> </tr> </tbody> </table>	設定	機能	0 Max Freq	最大周波数を基準に加/減速時間設定	1 Delta Freq	運転周波数を基準に加/減速時間設定
	設定	機能					
	0 Max Freq	最大周波数を基準に加/減速時間設定					
1 Delta Freq	運転周波数を基準に加/減速時間設定						
このとき、加速時間を5秒に設定し、停止状態で10Hzと30Hzにステップ運転した場合の加速時間は次のとおりです。							
<p>The diagram illustrates the frequency ramping process. The '運転周波数' (Operating Frequency) starts at 10Hz at time 5 and reaches 30Hz at time 12. The ramping time is 5 seconds. The '運転指令' (Operating Command) is shown as a step function that starts at 10Hz at time 5 and steps up to 30Hz at time 12. The time intervals are marked as 5 seconds for the ramping phase and 5 seconds for the step phase.</p>							

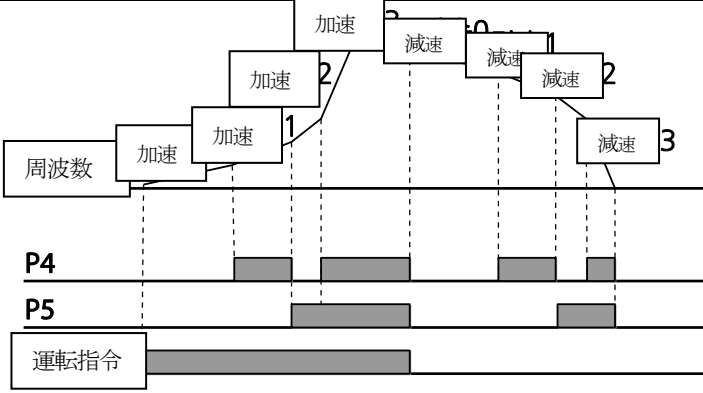
4.10.3 多機能端子で多段加/減速時間設定

運転グループACC(加速時間)コード、dEC(減速時間)コードから多機能端子を利用して加/減速時間を設定できます。

グループ	コード	名称	LCD 表示	設定値	設定範囲	単位	
運転	ACC	加速時間	Acc Time	20.0	0.0~600.0	sec	
	dEC	減速時間	Dec Time	30.0	0.0~600.0	sec	
bA	70~82	多段加速時間 1~7	Acc Time 1~7	x.xx	0.0~600.0	sec	
	71~83	多段減速時間 1~7	Dec Time 1~7	x.xx	0.0~600.0	sec	
In	65~71	Px端子機能設定	Px Define (Px: P1~P7)	11	XCEL-L	0~54	-
				12	XCEL-M		
				49	XCEL-H		
	89	多段指令遅延時間	In Check Time	1	1~5000	ms	

多機能端子で加/減速設定時詳細

コード及び機能	説明												
bA. 70~82 Acc Time 1~7	多段加速時間 1 ~ 7 を設定します。												
bA.71~83 Dec Time 1~7	多段減速時間 1 ~ 7 を設定します。												
In.65~71 PxDefine (P1~P7)	多段加/減速時間入力で使用する端子を選択して速度を設定します。												
	<table border="1"> <thead> <tr> <th colspan="2">設定</th> <th>機能</th> </tr> </thead> <tbody> <tr> <td>11</td> <td>XCEL-L</td> <td>加減速指令 -L</td> </tr> <tr> <td>12</td> <td>XCEL-M</td> <td>加減速指令 -M</td> </tr> <tr> <td>49</td> <td>XCEL-H</td> <td>加減速指令 -H</td> </tr> </tbody> </table>	設定		機能	11	XCEL-L	加減速指令 -L	12	XCEL-M	加減速指令 -M	49	XCEL-H	加減速指令 -H
	設定		機能										
	11	XCEL-L	加減速指令 -L										
	12	XCEL-M	加減速指令 -M										
49	XCEL-H	加減速指令 -H											
加減速指令は2進数コマンドと認識され、bA.70~83コードで設定した加/減速時間を選択して運転します。													
P4/P5端子をそれぞれXCEL-L/XCEL-Mに設定した場合、次のように動作します。													

コード及び機能	説明															
	 <table border="1" data-bbox="353 633 1227 846"> <thead> <tr> <th>加/減速時間</th> <th>P5</th> <th>P4</th> </tr> </thead> <tbody> <tr> <td>0</td> <td>-</td> <td>-</td> </tr> <tr> <td>1</td> <td>-</td> <td>✓</td> </tr> <tr> <td>2</td> <td>✓</td> <td>-</td> </tr> <tr> <td>3</td> <td>✓</td> <td>✓</td> </tr> </tbody> </table> <p data-bbox="642 853 935 884">[多機能端子 P4、P5設定]</p>	加/減速時間	P5	P4	0	-	-	1	-	✓	2	✓	-	3	✓	✓
加/減速時間	P5	P4														
0	-	-														
1	-	✓														
2	✓	-														
3	✓	✓														
In.89 In Check Time	<p data-bbox="353 904 1015 935">インバータ内部で端子台入力を確認する時間を設定します。</p> <p data-bbox="353 942 1227 1058">In.89コードを100msに設定した後、P4端子に信号を入力すると、100msの間に他の端子台入力有無を確認します。100msが経過すると、P4端子に該当する加/減速時間に設定されます。</p>															

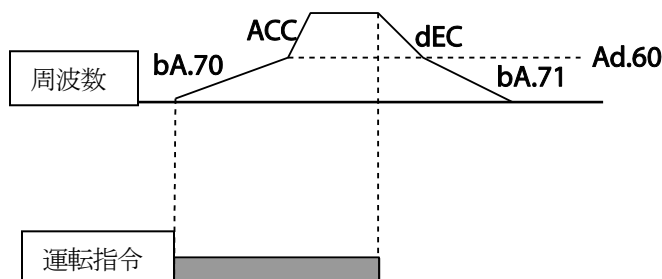
4.10.4 加/減速時間切替周波数設定

加/減速時間切替周波数を設定すれば、多機能端子の設定なしでも加/減速傾きを変えることができます。

グループ	コード	名称	LCD 表示	設定値	設定範囲	単位
運転	ACC	加速時間	Acc Time	10.0	0.0~600.0	sec
	dEC	減速時間	Dec Time	10.0	0.0~600.0	sec
bA	70	多段加速時間 1	Acc Time-1	20.0	0.0~600.0	sec
	71	多段減速時間 1	Dec Time-1	20.0	0.0~600.0	sec
Ad	60	加/減速時間切替周波数	Xcel Change Fr	30.00	0~最大周波数	Hz

加/減速時間切替周波数設定詳細

コード及び機能	説明
Ad.60 Xcel Change Fr	加/減速切替周波数を設定すると、運転周波数が設定された加/減速切替周波数以下の間は、bA.70、71コードで設定した傾きで運転します。 運転周波数が設定された加/減速切替周波数以上に増加すると、運転グループACCとdECコードで設定した加/減速傾きに切り替えて運転します。 P1～P7多機能入力端子に多段加/減速（XCEL-L、XCEL-M、XCEL-H）を設定すると、加/減速切替周波数に関係なく、多段加/減速入力に応じて運転します。



4.11 加/減速パターン設定

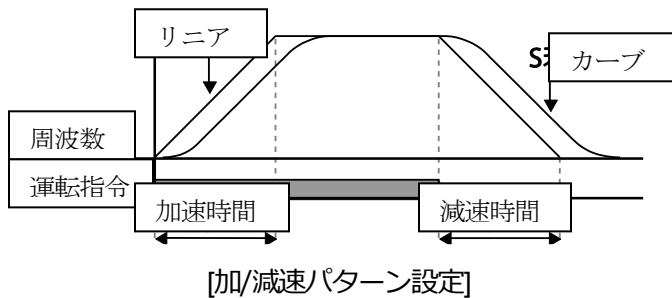
加/減速傾きパターンを設定すると、よりスムーズに加/減速できます。リニア(Linear)パターンを使用すると、出力周波数が一定の大きさを持って線形的に増加または減少します。一方、Sカーブ(S-curve)パターンは昇降負荷やエレベータードアなど、スムーズな加/減速が必要な時に使用します。Sカーブの曲線比率はAdグループ（拡張機能グループ）03～06コードで調整できます。

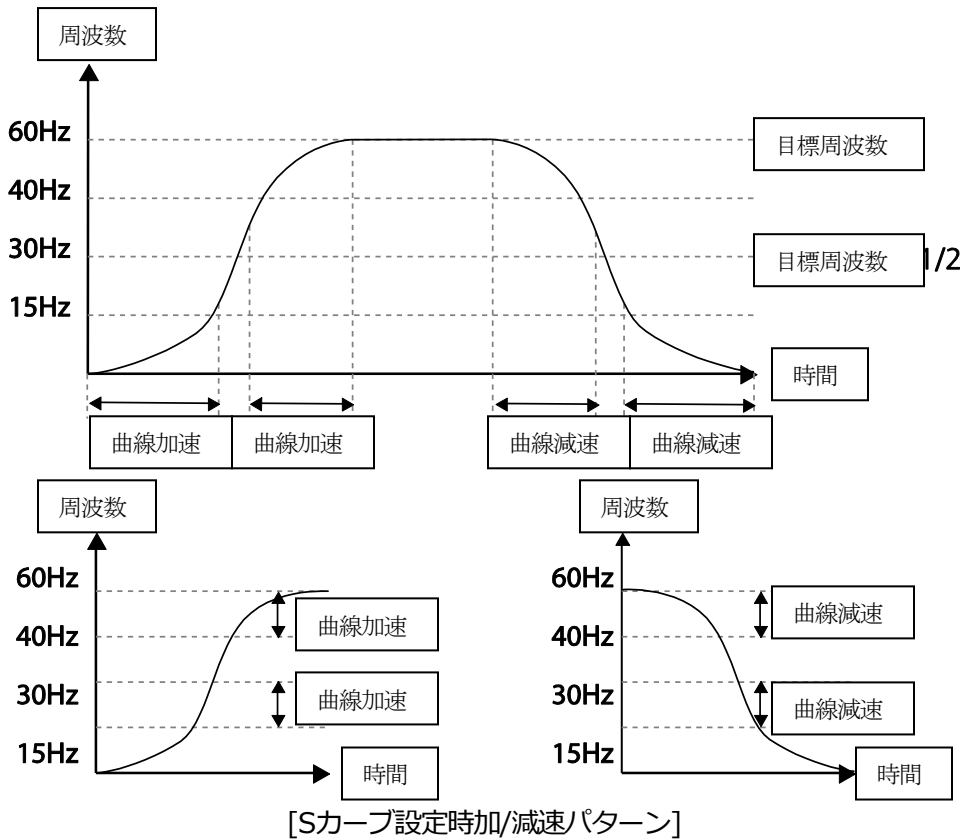
グループ	コード	名称	LCD 表示	設定値		設定範囲	単位
bA	08	加/減速基準周波数	Ramp T mode	0	Max Freq	0~1	-
Ad	01	加速パターン	Acc Pattern	0	Linear	0~1	-
	02	減速パターン	Dec Pattern	1	S-curve		-
	03	S字加速始点傾き	Acc S Start	40		1~100	%
	04	S字加速終点傾き	Acc S End	40		1~100	%
	05	S字減速始点傾き	Dec S Start	40		1~100	%
	06	S字減速終点傾き	Dec S End	40		1~100	%

加/減速パターン設定時詳細

コード及び機能	説明
---------	----

コード及び機能	説明
Ad.03 Acc S Start	加/減速パターンをSカーブに設定した場合、加速を開始する時の曲線比率（傾き）を設定します。曲線比率は目標周波数の1/2の周波数を基準に、1/2の周波数以下の区間で曲線加速が占める比率です。 目標周波数60Hz、最大周波数60Hz、Ad.03コードを50%に設定した場合、Sカーブが30Hzまで加速する時、0~15Hz区間は曲線加速し、15~30Hz区間は直線加速します。
Ad.04 Acc S End	運転周波数が目標周波数に達するときの曲線比率を設定します。 曲線比率は、目標周波数の1/2周波数を基準に、1/2周波数以上の区間で曲線加速が占める比率です。 Ad.03 Acc S Startの例と同様に設定した場合、30~45Hz区間は直線加速し、45~60Hz区間は曲線加速後に定速運転します。
Ad.05 Dec S Start ~ Ad.06 Dec S End	減速時の曲線減速比率を設定します。設定方法は加速時の比率と同じです。





参考

Sカーブ使用時の実際の加/減速時間計算法

実際の加速時間 = 設定加速時間 + 設定加速時間 × 始点傾き / 2 + 設定加速時間 × 終点傾き / 2
 実際の減速時間 = 設定減速時間 + 設定減速時間 × 始点傾き / 2 + 設定減速時間 × 終点傾き / 2

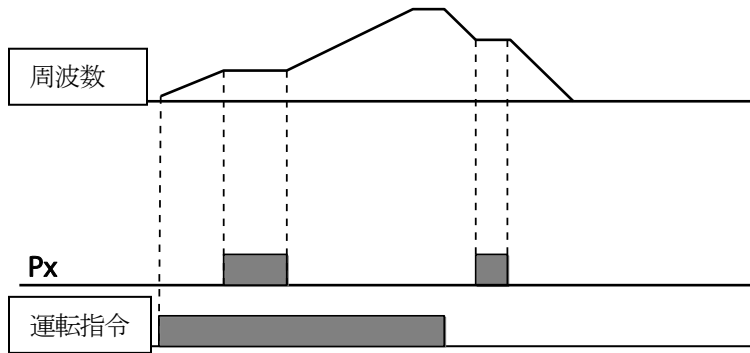
ⓘ 注意

加/減速パターンをSカーブで選択すると、実際の加/減速時間が設定された加/減速時間より長くなるので、ご注意ください。

4.12 加/減速中止指令設定

多機能入力端子を利用して、加/減速を中止し、定速運転を行うことができます。

グループ	コード	名称	LCD 表示	設定値	設定範囲	単位	
In	65~71	Px端子機能設定	Px Define (Px: P1~ P7)	25	XCEL Stop	0~54	-



4.13 V/F 制御

出力周波数に応じた電圧の大きさ、傾き、出力パターンなどを設定できます。また、V/F制御を利用すれば低速でのトルクブースの量を調整できます。

4.13.1 リニア V/F パターン運転

周波数の増減によって、出力電圧/周波数 (V/F) の比率により、一定の大きさに増減します。周波数に関係なく、一定のトルクを必要とする負荷に使用します。

グループ	コード	名称	LCD 表示	設定値		設定範囲	単位
dr	09	制御モード	Control Mode	0	V/F	0~4	-
	18	基底周波数	Base Freq	60.00		30.00~400.00	Hz
	19	開始周波数	Start Freq	0.50		0.01~10.00	Hz
bA	07	V/Fパターン	V/F Pattern	0	Linear	0~3	-

リニア V/F パターン運転時 設定詳細

コード及び機能	説明
dr.18 Base Freq	基底周波数を設定します。 基底周波数は、インバータの定格電圧が出力される周波数です。 モータ銘板にある周波数を確認して入力してください。
dr.19 Start Freq	開始周波数を設定します。 開始周波数は、インバータから電圧が出力され始める周波数です。

コード及び機能	説明
	<p>目標周波数が開始周波数未満の場合は、インバータから電圧が出力されません。</p> <p>ただし、開始周波数以上で運転中の状態で減速停止する場合は、下図のように停止します。</p>

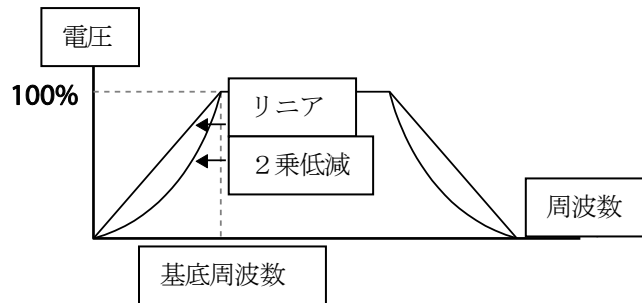
4.13.2 2 乗低減 V/F パターン運転

起動特性が2乗低減形態の負荷（ファン、ポンプなど）に適した運転パターンです。

グループ	コード	名称	LCD 表示	設定値	設定範囲	単位	
bA	07	V/F パターン	V/F Pattern	1	Square	0~3	-
				3	Square2		

2乗低減V/Fパターン運転時設定詳細

コード及び機能	説明		
bA.07 V/F Pattern	負荷の起動特性に応じて、1(Square)か3(Square2)のいずれかを選択してください。		
	設定		機能
	1	Square	周波数の1.5乗（目標周波数1.5乗）に比例して電圧が出力されます。
3	Square2	周波数の2乗（目標周波数2乗）に比例して電圧が出力されます。ファンやポンプなどの可変トルク (Variable Torque)負荷に使用します。	



4.13.3 ユーザー V/F パターン運転

特殊モータのV/Fパターン及び負荷特性に合わせてユーザーが任意に設定できます。

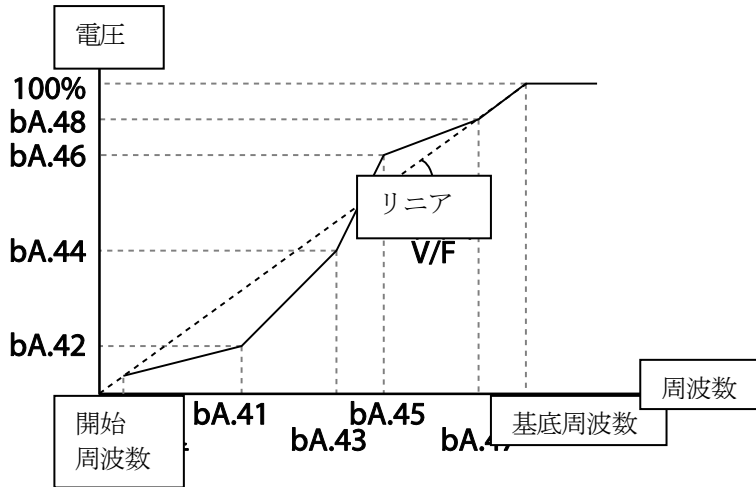
グループ	コード	名称	LCD 表示	設定値	設定範囲	単位
bA	07	V/F パターン	V/F Pattern	2 User V/F	0~3	-
	41	ユーザー周波数 1	User Freq 1	15.00	0~最大周波数	Hz
	42	ユーザー電圧 1	User Volt 1	25	0~100	%
	43	ユーザー周波数 2	User Freq 2	30.00	0~最大周波数	Hz
	44	ユーザー電圧 2	User Volt 2	50	0~100	%
	45	ユーザー周波数 3	User Freq 3	45.00	0~最大周波数	Hz
	46	ユーザー電圧 3	User Volt 3	75	0~100	%
	47	ユーザー周波数 4	User Freq 4	最大周波数	0~最大周波数	Hz
	48	ユーザー電圧 4	User Volt 4	100	0~100%	%

基本機能

ユーザー V/F パターン運転時設定詳細

コード及び機能	説明
bA.41 User Freq 1~ bA.48 User Volt 4	開始周波数と最大周波数の間にある任意の周波数を選択してユーザー周波数(User Freq x)を設定し、それぞれの周波数に対応する電圧をユーザー電圧(User Volt x)で設定します。

下図で出力電圧100%はbA.15 (モータ定格電圧) コードの設定値基準です。ただし、bA.15 Rated Voltが0に設定されているときは入力電圧を基準とします。



① 注意

- 一般誘導モータを使用する時、リニア V/F パターンを大きく外れるように設定すると、トルクが足りなくなったり、過励磁になったりしてモータが過熱することがありますので、ご注意ください。
- ユーザー V/F パターン機能を使用する時には、正方向トルクブースト(dr.16 Fwd Boost)と逆方向トルクブースト(dr.17 Rev Boost)は作動しません。

4.14 トルクブースト

4.14.1 手動トルクブースト

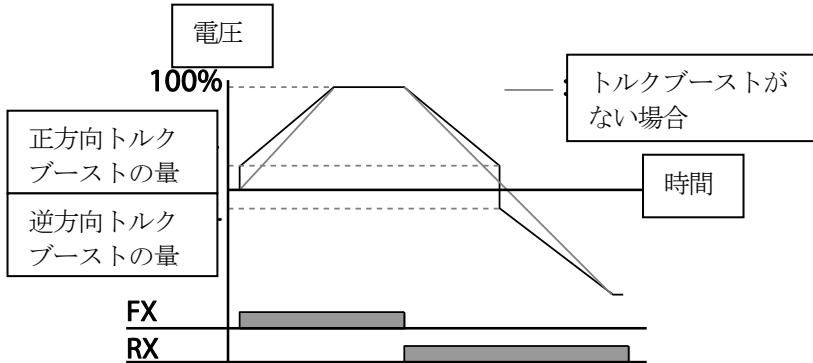
低速運転中または起動時の出力電圧を調整します。低速領域での出力電圧を増加させて起動特性を改善したり低速トルクを増加させることができます。手動トルクブーストは、昇降負荷などの大きな起動トルクが必要な場合に使用します。

グループ	コード	名称	LCD 表示	設定値	設定範囲	単位
dr	15	トルクブースト方法	Torque Boost	0 Manual	0~1	-
	16	正方向トルクブースト	Fwd Boost	2.0	0.0~15.0	%

グループ	コード	名称	LCD 表示	設定値	設定範囲	単位
	17	逆方向トルクブースト	Rev Boost	2.0	0.0~15.0	%

手動トルクブースト設定詳細

コード及び機能	説明
dr.16 Fwd Boost	正方向回転時にトルクブーストの量を調整します。
dr.17 Rev Boost	逆方向回転時にトルクブーストの量を調整します。



ⓘ 注意

トルクブーストの量を大きく設定しすぎると、過励磁（overexcitation）になってモータが過熱することがありますので、ご注意ください。

4.14.2 自動トルクブースト-1

モータパラメータを入力した後、自動トルクブーストを使用すると、インバータが自動的にトルクブーストの量を計算して電圧を出力します。自動トルクブーストの機能が作動するためには、モータの固定子抵抗、インダクタンス値、無負荷電流値などが必要なため、自動チューニング(bA.20)を実行した後に使用する必要があります([231ページ](#)、[5.9自動チューニング \(Auto-tuning\)](#)参照)。

大きな起動トルクが必要だったり、自動調整機能が必要な時に使用します。

グループ	コード	名称	LCD 表示	設定値	設定範囲	単位
dr	15	トルクブースト方法	Torque Boost	1	Auto1	-
bA	20	自動チューニング	Auto Tuning	3	Rs+Lsigma	-

4.14.3 自動トルクブースト-2

V/F起動時に出力電圧が低く、起動不可能な場合は出力電圧を調整します。

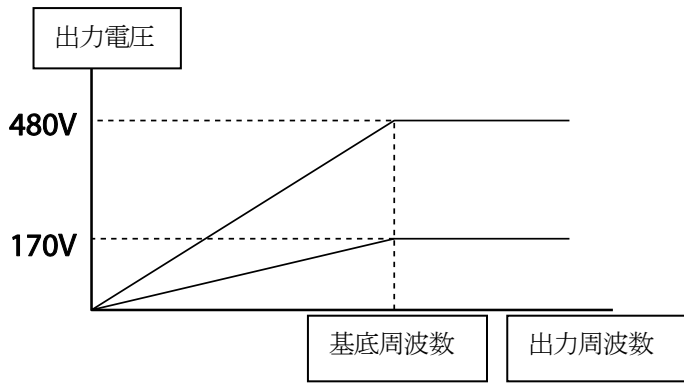
トルク分電流を利用して電圧ブーストを出力電圧に加える方式で、起動トルクが不足して起動不可能な時に使用します。

グループ	コード	名称	LCD 表示	設定値		設定範囲	単位
dr	15	トルクブースト 方法	Torque Boost	2	Auto2	0~2	-

4.15 モータ出力電圧調整

入力電源とモータ電圧規格が異なる場合にモータ電圧を設定するには、モータ銘板にある電圧を入力してください。設定された電圧値は基底周波数からの出力電圧値となります。基底周波数以上では入力電圧が設定電圧より高い場合には設定値に応じて出力しますが、低い場合には入力電圧が出力されます。bAグループ（基本機能グループ）15（モータ定格電圧）コードを0に設定する場合、インパータが停止した状態での入力電圧を基準に、出力電圧を補正します。基底周波数以上では、設定値より入力電圧が低い場合、入力電圧が出力されます。

グループ	コード	名称	LCD 表示	設定値	設定範囲	単位
bA	15	モータ定格電圧	Rated Volt	0	0, 170~480	V



4.16 起動方法設定

停止状態で運転指令が入力されたとき、インバータが起動する方法を選択します。

4.16.1 加速起動

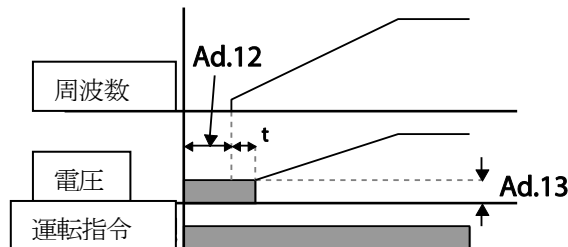
一般的な加速方法で、別途の機能選択がない場合、運転指令が入力されるとすぐに目標周波数まで加速します。

グループ	コード	名称	LCD 表示	設定値	設定範囲	単位
Ad	07	起動方法	Start mode	0 Acc	0~1	-

4.16.2 直流制動後起動

直流制動後起動機能を使用すると、設定された時間の中に直流電圧をモータに供給してからモータを加速します。慣性負荷によりインバータから電圧が供給される前にモータが回転している場合、直流制動でモータの回転を止めた後に加速できます。また、モータ軸に機械ブレーキを連結した時、機械ブレーキを開放した後も一定のトルクが必要な場合に使用できます。

グループ	コード	名称	LCD 表示	設定値	設定範囲	単位
Ad	07	起動方法	Start Mode	1 Dc-Start	0~1	-
	12	起動時直流制動時間	Dc-Start Time	0.00	0.00~60.00	sec
	13	直流印加量	Dc Inj Level	50	0~200	%



① 注意

直流制動量はモータの定格電流基準です。ただし、直流制動量をインバータの定格電流より大きい値に設定しないでください。直流制動量が大きすぎる、または制動時間が長い場合、モータが過熱したり破損する可能性があります。

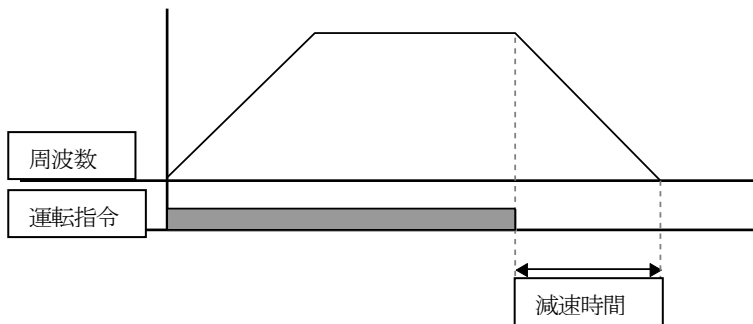
4.17 停止方法設定

運転中のインバータに停止指令が入力された時、モータを停止させる方法を選択します。

4.17.1 減速停止

一般的な停止方法で、別途の機能選択がない場合は、下図のように0Hzまで減速後停止します。

グループ	コード	名称	LCD 表示	設定値	設定範囲	単位
Ad	08	停止方法	Stop Mode	0 Dec	0~4	-



4.17.2 直流制動後停止

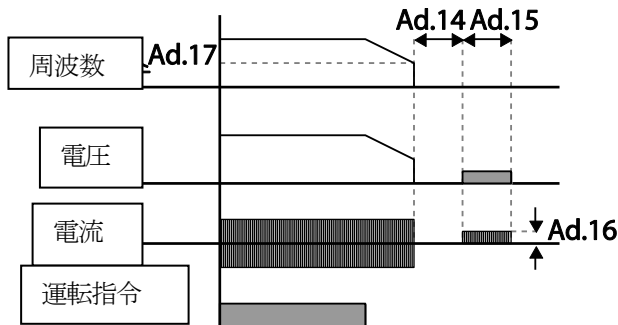
モータの減速中、設定した値（直流制動周波数）で運転周波数が減ったとき、直流電源を供給してモータを停止します。停止指令入力で減速を開始した後、周波数が直流制動周波数 (Ad.17)に達すると直流電圧をモータに供給して直流制動でモータを停止させます。

グループ	コード	名称	LCD 表示	設定値	設定範囲	単位
Ad	08	停止方法	Stop Mode	0 Dec	0~4	-

グループ	コード	名称	LCD 表示	設定値	設定範囲	単位
	14	制動前出力遮断時間	Dc-Block Time	0.10	0.00~60.00	sec
	15	直流制動時間	Dc-Brake Time	1.00	0~60	sec
	16	直流制動量	Dc-Brake Level	50	0~200	%
	17	直流制動周波数	Dc-Brake Freq	5.00	0.00~60.00	Hz

直流制動後停止時設定詳細

コード及び機能	説明
Ad.14 Dc-Block Time	直流制動を開始する前に、インバータ出力を遮断する時間を設定します。負荷の慣性が大きかったり直流制動周波数(Ad.17)が高い場合、直流電圧をモータに供給すると過電流となり、トリップが発生することがあります。したがって、制動前に出力遮断時間を調整すれば、過電流トリップを防止できます。
Ad.15 Dc-Brake Time	モータに直流電圧を供給する時間を設定します。
Ad.16 Dc-Brake Level	直流制動量を調節できます。設定値はモータ定格電流を基準にします。
Ad.17 Dc-Brake Freq	直流制動を開始する周波数を設定します。インバータが減速を開始した後、周波数に達すると直流制動を開始します。ドウェル周波数を直流制動周波数より低く設定した場合、ドウェル運転は作動せず直流制動で作動します。



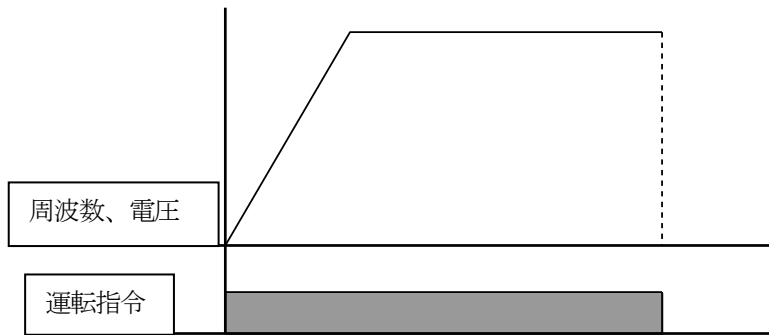
① 注意

- 直流制動量が大きすぎたり、制動時間が長い場合、モータが過熱したり破損したりすることがありますので、ご注意ください。
- 直流制動量は設定モータの定格電流基準ですので、インバータの定格電流を超える電流値に設定しないでください。モータが過熱したり破損したりすることがあります。

4.17.3 フリーラン(Free Run)停止

運転指令がオフ(Off)になると、インバータは出力を遮断し、負荷は慣性停止します。

グループ	コード	名称	LCD 表示	設定値	設定範囲	単位
Ad	08	停止方法	Stop mode	2	Free-Run	0~4



① 注意

モータ負荷側の慣性が大きく、モータが高速で運転中のときにインバータ出力が遮断されると、負荷慣性によりモータが回転し続けることがありますので、ご注意ください。

4.17.4 パワーブレーキ(Power Braking)

モータ回生エネルギーにより、インバータの直流電圧が一定レベル以上上昇する場合は、回生エネルギーを減少させるために減速傾きを調整したり、モータを再び加速させる制御が行われます。パワーブレーキは過電圧トリップなしで最適減速したり、制動抵抗なしで短い減速時間が必要な場合に使用します。

グループ	コード	名称	LCD 表示	設定値	設定範囲	単位	
Ad	08	停止方法	Stop Mode	4	Power Braking	0~4	-

① 注意

- 頻繁な減速が行われる負荷では、パワースレーキ機能を使用しないでください。モータが過熱したり損傷したりすることがあります。
- 減速中のストール防止及びパワースレーキ機能は減速中のみ機能が作動し、二重パワースレーキが優先的に作動します。つまり、Pr.50（ストール防止及びフラックスブレーキング）コードのビット3とAd.08（停止方法）コードのパワースレーキがすべて設定されている場合はパワースレーキが作動します。
- 減速時間が非常に短かったり、負荷の慣性が大きい場合は、過電圧トリップが発生することがありますので、ご注意ください。
- フリーラン停止機能を使用すると、設定された減速時間より実際の減速時間が長くなる場合がありますので、ご注意ください。

4.18 周波数制限

最大周波数/開始周波数、周波数上下限值などを利用して運転周波数の設定を制限することができます。

4.18.1 最大周波数と開始周波数を利用して周波数制限

グループ	コード	名称	LCD 表示	設定値	設定範囲	単位
dr	19	開始周波数	Start Freq	0.50	0.01~10.00	Hz
	20	最大周波数	Max Freq	60.00	40.00~400.00	Hz

最大周波数と開始周波数を利用して周波数制限時設定詳細

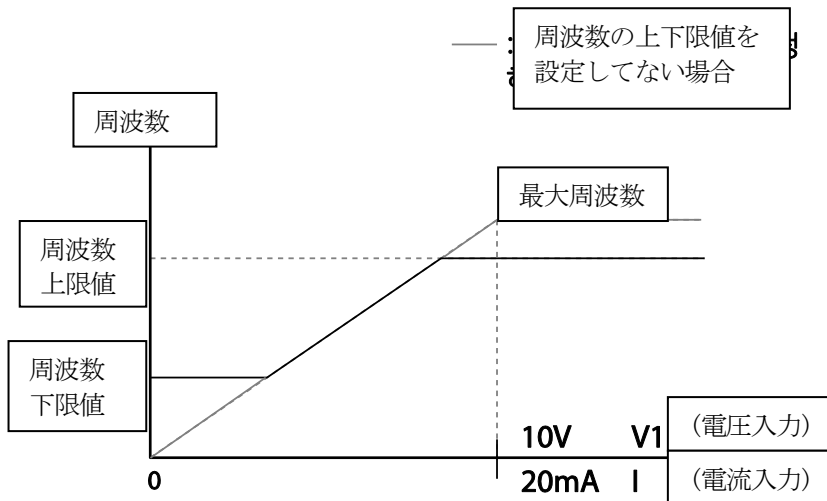
コード及び機能	説明
dr.19 Start Freq	速度に関連する単位（Hz、Rpm）を持つパラメータに下限値を設定します。周波数を開始周波数以下に入力すると、設定値は0.00になります。
dr.20 Max Freq	上限値と下限値をそれぞれ設定します。上限値の設定最小値は下限値であり、下限値の設定最大値は上限値に制限されます。キーパッドで周波数を設定する時にも上限値と下限値内でのみ周波数設定が可能です。

4.18.2 周波数上下限值を利用して周波数制限

グループ	コード	名称	LCD 表示	設定値	設定範囲	単位
Ad	24	周波数制限	Freq Limit	0 No	0~1	-
	25	周波数下限値	Freq Limit Lo	0.50	0.0~上限周波数	Hz
	26	周波数上限値	Freq Limit Hi	最大周波数	下限~最大周波数	Hz

周波数上下限值を利用して周波数制限時設定詳細

コード及び機能	説明
Ad.24 Freq Limit	初期設定値は0(No)で、1(Yes)に設定すると下限値(Ad.25)と上限値(Ad.26)の間でのみ周波数を設定できます。0(No)の状態ではAd.25コードとAd.26コードが見えません。
Ad.25 Freq Limit Lo, Ad.26 Freq Limit Hi	基底周波数(dr.18)を除くすべての速度単位(Hz, Rpm)パラメータに上限値を設定します。周波数は最大周波数以上設定できません。



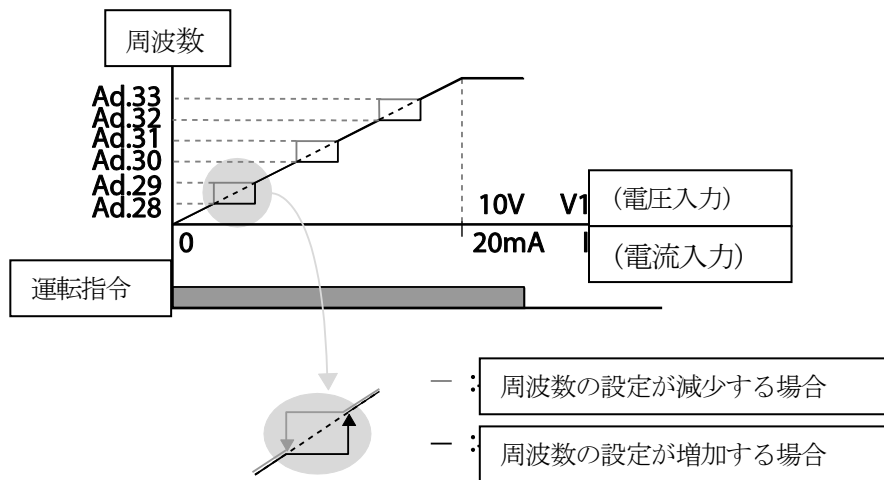
4.18.3 周波数ジャンプ

機械的共振周波数を避けたいときに周波数ジャンプ機能を使用します。モータが加/減速するときは周波数ジャンプ帯域を通過し、設定された周波数ジャンプ帯域では運転周波数を設定できません。

周波数設定を増加させる場合は、周波数設定値（電圧、電流、RS-485通信、キーパッド設定

など) がジャンプ周波数帯域にある間に周波数ジャンプ下限値を維持し、周波数設定値が周波数ジャンプ帯域から外れると周波数を増加させます。

グループ	コード	名称	LCD 表示	設定値	設定範囲	単位
Ad	27	周波数ジャンプ	Jump Freq	0 No	0~1	-
	28	ジャンプ周波数下限 1	Jump Lo 1	10.00	0.00~ジャンプ周波数上限 1	Hz
	29	ジャンプ周波数上限 1	Jump Hi 1	15.00	ジャンプ周波数下限 1~ 最大周波数	Hz
	30	ジャンプ周波数下限 2	Jump Lo 2	20.00	0.00~ジャンプ周波数上限 2	Hz
	31	ジャンプ周波数上限 2	Jump Hi 2	25.00	ジャンプ周波数下限 2~ 最大周波数	Hz
	32	ジャンプ周波数下限 3	Jump Lo 3	30.00	0.00~ジャンプ周波数上限 3	Hz
	33	ジャンプ周波数上限 3	Jump Hi 3	35.00	ジャンプ周波数下限 3~ 最大周波数	Hz



4.19 第2運転方法設定

2つの運転方法を設定し、必要に応じて切り替えたいときに使用します。主指令方法以外に第2指令方法を設定し、多機能入力端子で運転指令を出して周波数を設定することができます。通信オプションなどを利用して遠距離運転を行っているときは、このような方法で遠距離制御を停止し、運転方法を切り替えてローカルパネルや他の遠距離制御室でインバータを運転することができます。

In グループ（入力端子台機能グループ）65～71コード間の多機能端子のいずれかを選択し、15 (2nd Source) に選択します。

グループ	コード	名称	LCD 表示	設定値	設定範囲	単位	
運転	drv	運転指令方法	Cmd Source*	1	Fx/Rx-1	0~5	-
	Frq	周波数設定方法	Freq Ref Src	2	V1	0~12	-
bA	04	第2運転指令方法	Cmd 2nd Src	0	Keypad	0~4	-
	05	第2周波数設定方法	Freq 2nd Src	0	KeyPad-1	0~12	-
In	65~71	Px端子機能設定	Px Define (Px: P1~P7)	15	2nd Source	0~54	-

* LCDローダーを使用する場合、DRV-06に表示されます。

第2運転方法設定時詳細

コード及び機能	説明
bA.04 Cmd 2nd Src bA.05 Freq 2nd Src	第2指令(2nd Source)に設定されている多機能端子に信号が入力(On)されると、運転グループのdrvコードとFrqコードで設定した値の代わりにbA.04~05で設定した値で運転できます。 主指令(Main Source)で運転中は第2指令を変更することができません。


① 注意

- 多機能端子を第2指令(2nd Source)に設定し、信号を入力(On)すると、周波数設定と運転指令などがすべて第2指令に変わり、運転状態が変わります。そのため、多機能端子を入力する前に、第2指令が正しく設定されているか確認する必要があります。減速時間が非常に短かったり、慣性が大きい場合には過電圧トリップが生じることがありますのでご注意ください。
- 運転指令の設定値によっては、インバータ運転中に指令方法を切り替える場合、インバータが停止することがあります。









4.20 多機能入力端子制御





多機能入力端子に対するフィルタ時定数と接点種類などを設定できます。
 入力端子の応答性を改善したい場合に使用します。

グループ	コード	名称	LCD 表示	設定値	設定範囲	単位
In	85	多機能入力端子オンフィルタ	DI On Delay	10	0~10000	ms
	86	多機能入力端子オフフィルタ	DI Off Delay	3	0~10000	ms
	87	多機能入力接点選択	DI NC/NO Sel	0 0000*	-	-
	90	多機能入力端子状態	DI Status	0 0000*	-	-

* キーパッドに  と表示されます。

多機能入力端子制御時設定詳細

コード及び機能	説明		
In.84 DI Delay Sel	In.85、86 に設定された時間値が有効になるか無効になるかを選択します。無効にすると、IN.85、86 の初期値に時間値が設定されます。有効を選択すると、IN85、86 を初期値ではなく別の時間値に設定した場合、その時間が該当端子に設定されます。		
	項目	該当端子 Enable 状態	該当端子 Disable 状態
	キーパッド		
	LCD □- ダー		
In.85 DI On Delay, In.86 DI Off Delay	端子が入力された後、入力端子の状態が設定された時間の間変動がなければ、オン(On)またはオフ(Off)と認識します。		
In.87 DI NC/NO Sel	入力端子の接点種類を選択できます。各ビットに該当するスイッチの点(Dot)の位置を下に設定すればA接点(Normal Open)として使用し、上に設定すればB接点(Normal Close)として使用できます。右から順にP1~P7端子です。		
	項目	B接点状態	A接点状態
	キーパッド		
	LCD □- ダー		

コード及び機能	説明		
In.90 DI Status	入力端子台の状態を表示します。dr.87コードで該当のビットをA接点に設定した場合、スイッチの点(Dot)表示が上であればオン(On)状態を表示し、下であればオフ(Off)状態を表示します。B接点に設定された場合は反対に動作します。右から順にP1~P7端子です。		
	項目	A接点設定時ビットオン (On)	A接点設定時ビットオフ (Off)
	キーボード		
	LCD ローター		

4.21 P2P 設定

P2P機能を利用して、マスターインバータはスレーブインバータのIOを制御/モニタリングすることができます。この機能を使用するには、まずRS-485通信機能を設定する必要があります。

P2P通信で連結されたインバータは、それぞれマスター(Master)とスレーブ(Slave)に設定されます。マスターインバータは他のインバータの入出力を制御でき、スレーブインバータは入出力を提供します。多機能出力機能を使用する場合、スレーブインバータはマスターインバータの出力と自分の出力から好きな方を選択して使用できます。P2P機能を利用する時は、スレーブインバータを先に設定してからマスターインバータを設定してください。マスターインバータを先に設定する場合、通信が切断されたものと認識できます。

マスター(Master)パラメータ

グループ	コード	名称	LCD 表示	設定値		設定範囲	単位
CM	95	P2P 通信選択	Int 485 Func	1	P2P Master	0~3	-
US	80	アナログ入力 1	P2P In V1	0		0~12,000	%
	81	アナログ入力 2	P2P In I2	0		-12,000~12,000	%
	82	デジタル入力	P2P In DI	0		0~0x7F	bit
	85	アナログ出力	P2P Out AO1	0		0~10,000	%
	88	デジタル出力	P2P Out DO	0		0~0x03	bit

スレーブ(Slave)パラメータ

グループ	コード	名称	LCD 表示	設定値	設定範囲	単位	
CM	95	P2P 通信選択	Int 485 Func	2	P2P Slave	0~3	-
	96	P2P OUT設定選択	P2P OUT Sel	0	No	0~2	bit

P2P設定時詳細

コード及び機能	説明
CM.95 Int 485 Func	マスターインバータは1 (P2P Master) 、スレーブインバータは2 (P2P Slave) に設定します。
US.80~82P2P Input Data	スレーブインバータから送信した入力データです。
US.85, 88 P2P Output Data	スレーブインバータに送信する出力データです。

① 注意

- P2P機能は、Code Ver. 1.00、IO S/W Ver. 0.11、Keypad S/W Ver 1.07 以上でのみ動作します。
- P2P機能及びデータは、ユーザーシーケンス(User sequence)機能を利用して使用できます。
- スレーブインバータに入力されるアナログ/デジタル入力値はマスターインバータのUS-80~82パラメータで確認できますが、マスターインバータからスレーブインバータに出力するアナログ/デジタル出力値は、マスターインバータのUS-85、US-88で指令を与えることができるだけで、スレーブインバータの出力値をモニターすることはできません。
- P2P機能を使用する時、マスターに共有されたスレーブ端子台の入出力値はスレーブインバータでモニタリングされず、マスターで確認できます。

4.22 マルチキーパッド(Multi-keypad)設定

1つのLCDキーパッドで複数のインバータを制御するときに使用します。この機能を使用するには、まずRS-485通信機能を設定する必要があります。

複数のインバータのうち、マスター(Master)インバータは他のインバータをモニターし、スレーブ(Slave)インバータはモニターを提供します。

多機能出力機能を使用する時、スレーブインバータはマスターインバータの出力と自分の出力から好きな方を選択して使用できます。

マルチキーパッド機能を利用する時は、スレーブインバータを先に設定してからマスターインバータを設定してください。マスターインバータを先に設定する場合、通信が切断されたものと認識できません。

マスター(Master)パラメータ

グループ	コード	名称	LCD 表示	設定値		設定範囲	単位
CM	95	P2P通信選択	Int 485 Func	3	KPD-Ready	0~3	-
CNF	03	マルチキーパッドID	Multi KPD ID	3		3~99	-
	42	多機能キー項目	Multi Key Sel	4	Multi KPD	0~4	-

スレーブ(Slave)パラメータ

グループ	コード	名称	LCD 表示	設定値		設定範囲	単位
CM	01	内蔵型通信インバータID	Int485 St ID	3		3~99	-
	95	P2P通信選択	Int 485 Func	3	KPD-Ready	0~3	-

マルチキーパッド設定時詳細

コード及び機能	説明
CM.01 Int485 St ID	インバータ固有の識別値を与えて衝突を避けるために使用されます。 3 ~ 99の間の値に設定します。
CM.95 Int 485 Func	マスターインバータとスレーブインバータの両方を3 (KPD-Ready) に設定します。
CNF-03 Multi KPD ID	複数のインバータの中からモニターするインバータを選択します。
CNF-42 Multi key Sel	多機能キー項目を4 (Multi KPD) に選択します。

① 注意

- マルチキーパッド(Multi-KPD)機能は、Code Ver.1.00、IO S/W Ver.0.11、Keypad S/W Ver 1.07 以上でのみ動作します。
- マルチキーパッドID(CNF-03 Multi-KPD ID)を内蔵型通信インバータID(CM.01 Int485 st ID)と同一に設定した場合、マルチキーパッド機能が作動しません。
- インバータがスレーブ(Slave)モードで動作している間は、そのインバータをマスター(Master)に設定することはできません。

4.23 ユーザー シーケンス(User Sequence)設定

様々な関数ブロック(Function Block)の組み合わせを活用して簡単なシーケンスを実現しようとする場合に使用し、29個の関数ブロックと30個のボイドパラメータ(Void Parameter)を利用して最大18段階で構成できます。

1ループ(Loop)とは、最大18段階のユーザー設定シーケンスを1回行うことを意味します。1回ループタイム(1Loop Time)は10~1,000msの間からユーザーが選択できます。

ユーザーシーケンス関連グループとしては、ユーザーシーケンスの設定を担当するUSグループと関数ブロック(Function Block)の設定を担当するUFグループがあります。US、UFグループはAP.02コードが1に設定されたときに現れます。

グループ	コード	名称	LCD 表示	設定値	設定範囲	単位
AP	02	ユーザーシーケンスの有効化	User Seq En	0	0~1	-
US	01	ユーザーシーケンス運転指令	User Seq Con	0	0~2	-
	02	ユーザーシーケンス運転時間	User Loop Time	0	0~5	-
	11~28	出力アドレスリンク 1~18	Link UserOut1~18	0	0~0xFFFF	-
	31~60	入力定数設定 1~30	Void Para1~30	0	-9999~9999	-
	80	アナログ入力 1	P2P In V1(-10~10 V)	0	0~12,000	%
	81	アナログ入力 2	P2P In I2	0	-12,000	%
	82	デジタル入力	P2P In D	0	~12,000	bit
	85	アナログ出力	P2P Out AO1	0	0~0x7F	%
	88	デジタル出力	P2P Out DO	0	0~0x03	bit
UF	01	ユーザー関数 1	User Func1	0	0~28	-
	02	ユーザー関数入力 1-A	User Input 1-A	0	0~0xFFFF	-
	03	ユーザー関数入力 1-B	User Input 1-B	0	0~0xFFFF	-
	04	ユーザー関数入力 1-C	User Input 1-C	0	0~0xFFFF	-
	05	ユーザー関数出力 1	User Output 1	0	-32767~32767	-
	06	ユーザー関数 2	User Func2	0	0~28	-
	07	ユーザー関数入力 2-A	User Input 2-A	0	0~0xFFFF	-
	08	ユーザー関数入力 2-B	User Input 2-B	0	0~0xFFFF	-
	09	ユーザー関数入力 2-C	User Input 2-C	0	0~0xFFFF	-
	10	ユーザー関数出力 2	User Output 2	0	-32767~32767	-
	11	ユーザー関数 3	User Func3	0	0~28	-
	12	ユーザー関数入力 3-A	User Input 3-A	0	0~0xFFFF	-
	13	ユーザー関数入力 3-B	User Input 3-B	0	0~0xFFFF	-

グループ	コード	名称	LCD 表示	設定値	設定範囲	単位
	14	ユーザー関数入力 3-C	User Input 3-C	0	0~0xFFFF	-
	15	ユーザー関数出力 3	User Output 3	0	-32767~32767	-
	16	ユーザー関数 4	User Func4	0	0~28	-
	17	ユーザー関数入力 4-A	User Input 4-A	0	0~0xFFFF	-
	18	ユーザー関数入力 4-B	User Input 4-B	0	0~0xFFFF	-
	19	ユーザー関数入力 4-C	User Input 4-C	0	0~0xFFFF	-
	20	ユーザー関数出力 4	User Output 4	0	-32767~32767	-
	21	ユーザー関数 5	User Func5	0	0~28	-
	22	ユーザー関数入力 5-A	User Input 5-A	0	0~0xFFFF	-
	23	ユーザー関数入力 5-B	User Input 5-B	0	0~0xFFFF	-
	24	ユーザー関数入力 5-C	User Input 5-C	0	0~0xFFFF	-
	25	ユーザー関数出力 5	User Output 5	0	-32767~32767	-
	26	ユーザー関数 6	User Func6	0	0~28	-
	27	ユーザー関数入力 6-A	User Input 6-A	0	0~0xFFFF	-
	28	ユーザー関数入力 6-B	User Input 6-B	0	0~0xFFFF	-
	29	ユーザー関数入力 6-C	User Input 6-C	0	0~0xFFFF	-
	30	ユーザー関数出力 6	User Output 6	0	-32767~32767	-
	31	ユーザー関数 7	User Func7	0	0~28	-
	32	ユーザー関数入力 7-A	User Input 7-A	0	0~0xFFFF	-
	33	ユーザー関数入力 7-B	User Input 7-B	0	0~0xFFFF	-
	34	ユーザー関数入力 7-C	User Input 7-C	0	0~0xFFFF	-
	35	ユーザー関数出力 7	User Output 7	0	-32767~32767	-
	36	ユーザー関数 8	User Func8	0	0~28	-
	37	ユーザー関数入力 8-A	User Input 8-A	0	0~0xFFFF	-
	38	ユーザー関数入力 8-B	User Input 8-B	0	0~0xFFFF	-
	39	ユーザー関数入力 8-C	User Input 8-C	0	0~0xFFFF	-
	40	ユーザー関数出力 8	User Output 8	0	-32767~32767	-
	41	ユーザー関数 9	User Func9	0	0~28	-
	42	ユーザー関数入力 9-A	User Input 9-A	0	0~0xFFFF	-
	43	ユーザー関数入力 9-B	User Input 9-B	0	0~0xFFFF	-
	44	ユーザー関数入力 9-C	User Input 9-C	0	0~0xFFFF	-
	45	ユーザー関数出力 9	User Output 9	0	-32767~32767	-
	46	ユーザー関数 10	User Func10	0	0~28	-
	47	ユーザー関数入力 10-A	User Input 10-A	0	0~0xFFFF	-
	48	ユーザー関数入力 10-B	User Input 10-B	0	0~0xFFFF	-
	49	ユーザー関数入力 10-C	User Input 10-C	0	0~0xFFFF	-

グループ	コード	名称	LCD 表示	設定値	設定範囲	単位
	50	ユーザー関数出力 10	User Output 10	0	-32767~32767	-
	51	ユーザー関数 11	User Func11	0	0~28	-
	52	ユーザー関数入力 11-A	User Input 11-A	0	0~0xFFFF	-
	53	ユーザー関数入力 11-B	User Input 11-B	0	0~0xFFFF	-
	54	ユーザー関数入力 11-C	User Input 11-C	0	0~0xFFFF	-
	55	ユーザー関数出力 11	User Output 11	0	-32767~32767	-
	56	ユーザー関数 12	User Func12	0	0~28	-
	57	ユーザー関数入力 12-A	User Input 12-A	0	0~0xFFFF	-
	58	ユーザー関数入力 12-B	User Input 12-B	0	0~0xFFFF	-
	59	ユーザー関数入力 12-C	User Input 12-C	0	0~0xFFFF	-
	60	ユーザー関数出力 12	User Output 12	0	-32767~32767	-
	61	ユーザー関数 13	User Func13	0	0~28	-
	62	ユーザー関数入力 13-A	User Input 13-A	0	0~0xFFFF	-
	63	ユーザー関数入力 13-B	User Input 13-B	0	0~0xFFFF	-
	64	ユーザー関数入力 13-C	User Input 13-C	0	0~0xFFFF	-
	65	ユーザー関数出力 13	User Output 13	0	-32767~32767	-
	66	ユーザー関数 14	User Func14	0	0~28	-
	67	ユーザー関数入力 14-A	User Input 14-A	0	0~0xFFFF	-
	68	ユーザー関数入力 14-B	User Input 14-B	0	0~0xFFFF	-
	69	ユーザー関数入力 14-C	User Input 14-C	0	0~0xFFFF	-
	70	ユーザー関数出力 14	User Output 14	0	-32767~32767	-
	71	ユーザー関数 15	User Func15	0	0~28	-
	72	ユーザー関数入力 15-A	User Input 15-A	0	0~0xFFFF	-
	73	ユーザー関数入力 15-B	User Input 15-B	0	0~0xFFFF	-
	74	ユーザー関数入力 15-C	User Input 15-C	0	0~0xFFFF	-
	75	ユーザー関数出力 15	User Output 15	0	-32767~32767	-
	76	ユーザー関数 16	User Func16	0	0~28	-
	77	ユーザー関数入力 16-A	User Input 16-A	0	0~0xFFFF	-
	78	ユーザー関数入力 16-B	User Input 16-B	0	0~0xFFFF	-
	79	ユーザー関数入力 16-C	User Input 16-C	0	0~0xFFFF	-
	80	ユーザー関数出力 16	User Output 16	0	-32767~32767	-
	81	ユーザー関数 17	User Func17	0	0~28	-
	82	ユーザー関数入力 17-A	User Input 17-A	0	0~0xFFFF	-
	83	ユーザー関数入力 17-B	User Input 17-B	0	0~0xFFFF	-
	84	ユーザー関数入力 17-C	User Input 17-C	0	0~0xFFFF	-
	85	ユーザー関数出力 17	User Output 17	0	-32767~32767	-

グループ	コード	名称	LCD 表示	設定値	設定範囲	単位
	86	ユーザー関数 18	User Func18	0	0~28	-
	87	ユーザー関数入力 18-A	User Input 18-A	0	0~0xFFFF	-
	88	ユーザー関数入力 18-B	User Input 18-B	0	0~0xFFFF	-
	89	ユーザー関数入力 18-C	User Input 18-C	0	0~0xFFFF	-
	90	ユーザー関数出力 18	User Output 18	0	-32767~32767	-

ユーザーシーケンス設定時詳細

コード及び機能	説明
AP.02 User Seq En	ユーザーシーケンス関連のパラメータグループを表示します。
US.01 User Seq Con	キーボードでシーケンス作動/停止(Sequence Run/Stop)を設定します。 パラメータは運転中に修正できず、停止(Stop)中のみ修正できます。
US.02 User Loop Time	ユーザーシーケンスループタイム(User Sequence Loop Time)を設定します。 0.01s/0.02s/0.05s/0.1s/0.5s/1sに設定可能です。
US.11~28 Link UserOut1~18	18個の関数ブロック(Function Block)接続パラメータを設定します。 0x0000値が入力されると出力(Output)値を使用しません。 Step1から出力される値を目標周波数(Cmd Frequency)で使用するには、Link User Out 1パラメータにCmd Frequencyの通信アドレス(0x1101)を入力します。
US.31~60 Void Para1~30	30個のボイドパラメータ(Void Parameter)を設定します。ユーザー関数ブロック(User Function Block)で定数(Const)パラメータ入力が必要なときに使用します。
UF.01~90	18個の関数ブロック(Function Block)のユーザー定義関数を設定します。 関数ブロックの設定が間違っている場合、User Output@の出力は-1になります。 ユーザー出力@(User Output@)の出力はすべて読み込み専用(Read Only)値であり、USグループのユーザー出力リンク@(Link User Out@)を利用して使用します。

関数ブロック(Function Block)パラメータ構造

項目	説明
User Func @*	関数ブロックで実行する機能を選択します。
User Input @-A	機能に入力される1番目のパラメータの通信番地です。
User Input @-B	機能に入力される2番目のパラメータの通信番地です。
User Input @-C	機能に入力される3番目のパラメータの通信番地です。
User Output @	関数ブロック実行後の出力値(Read Only)です。

* @はStep番号 (1~18) です。

ユーザー関数演算条件

番号	項目	説明
0	NOP	No Operation 何の演算もしない
1	ADD	足し算演算, $(A + B) + C$ Cのパラメータが0x0000の場合、0として認識
2	SUB	引き算演算, $(A - B) - C$ Cのパラメータが0x0000の場合、0として認識
3	ADDSUB	足し算, 引き算混合演算, $(A + B) - C$ Cのパラメータが0x0000の場合、0として認識
4	MIN	入力値の中で最小値を出力, $\text{MIN}(A, B, C)$ Cのパラメータが0x0000の場合、A, Bのみで演算
5	MAX	入力値の中で最大値を出力, $\text{MAX}(A, B, C)$ Cのパラメータが0x0000の場合、A, Bのみで演算
6	ABS	Aパラメータの絶対値を出力, $ A $ B, Cのパラメータは使用しない
7	NEGATE	Aパラメータの逆数を出力, $-(A)$ B, Cのパラメータは使用しない
8	REMAINDER	AとBの残り演算, $A \% B$ Cのパラメータは使用しない
9	MPYDIV	乗算、除算混合演算, $(Ax B) / C$ Cのパラメータが0x0000の場合、乗算演算 $(Ax B)$ のみ出力
10	COMPARE-GT (Great Then)	比較演算, $\text{if}(A > B) \text{ then } C \text{ else } 0$ 条件を満たせばCのパラメータを出力、あるいは0(False)を出力 Cのパラメータが0x0000の場合、条件を満たせば1 (True) を出力
11	COMPARE-GTEQ (Great Then or Equal)	比較演算, $\text{if}(A \geq B) \text{ then } C \text{ else } 0$ 条件を満たせばCのパラメータを出力、あるいは0(False)を出力

番号	項目	説明
	To)	Cのパラメータが0x0000の場合、条件を満たせば1 (True) を出力
12	COMPARE-EQUAL	比較演算、if(A == B) then C else 0 条件を満たせばCのパラメータを出力、あるいは0(False)を出力 Cのパラメータが0x0000の場合あり、条件を満たせば1(True)を出力
13	COMPARE-NEQUAL	比較演算、if(A != B) then C else 0 条件を満たせばCのパラメータを出力、あるいは0(False)を出力 Cのパラメータが0x0000の場合、条件を満たせば1(True)を出力
14	TIMER	ユーザシーケンスが1ループするたびに1ずつ増加演算 A : Max Loop, B : Timer Run / Stop, C : 出力方法選択 Bの入力が1なら、Timerは停止(出力は0)、0なら作動 Cの入力が1なら、現在のTimer値を出力 Cの入力が0なら、Timer値がA(Max)の値を超えたとき1を出力 Cのパラメータが0x0000なら、Cは0と認識 TimerのOverflowは再び0に初期化
15	LIMIT	A/パラメータのLimit設定 Aの入力がBとCの間であれば、Aの入力がそのまま出力 Aの入力がBより大きい場合はB、Cより小さい場合はCを出力 BのパラメータはCのパラメータより大きいか等しくなければならぬ
16	AND	AND演算を出力、(A & B) & C Cのパラメータが0x0000の場合に A, Bのみで演算
17	OR	OR演算を出力、(A B) C Cのパラメータが0x0000の場合にA, Bのみで演算
18	XOR	XOR演算を出力、(A ^ B) ^ C Cのパラメータが0x0000の場合にA, Bのみで演算
19	ANDOR	ANDOR演算を出力、(A & B) C Cのパラメータが0x0000の場合にA, Bのみで演算
20	SWITCH	2つの入力のいずれかを選択して出力、if(A) then B else C Aの入力が1ならB、0ならCのパラメータ出力
21	BITTEST	A/パラメータのB番目のbitをTest, BITTEST(A, B) Aの入力にB番目のbitが1なら1、0なら0を出力 Bの入力は 0~16 の間の値で、16以上なら16と認識 Bの入力が0なら出力は常に0 Cのパラメータは使用しない
22	BITSET	A/パラメータのB番目のbitをSet, BITSET(A, B) Aの入力にB番目のbitをSetして変更された値を出力 Bの入力は0~16の間の値で、16以上なら16と認識 Bの入力が0なら出力は常にA

番号	項目	説明
		Cのパラメータは使用しない
23	BITCLEAR	AパラメータのB番目のbitをClear、BITCLEAR(A, B) Aの入力にB番目のbitをClearして変更された値を出力 Bの入力は0~16の間の値で、16以上なら16と認識 Bの入力が0なら出力は常にA Cのパラメータは使用しない
24	LOWPASSFILTER	Aの入力をBフィルタゲイン時定数で出力、BxUS-02(US Loop Time) 上記の公式でAの出力が63.3%に達する時の時間設定 Bのパラメータは0以上の入力 CはFilterの作動可否で、0なら作動
25	PI_CONTROL	P、IゲインをA、Bパラメータでそれぞれ入力してもらい、Cの選択値で出力 Cの入力が0の場合はConst PI、 1の場合は、PI_PROCESS-B >= PI_PROCESS-OUT >= 0、 2の場合は、PI_PROCESS-B >= PI_PROCESS-OUT >= - (PI_PROCESS-B)の値がPI_PROCESSを通じて出力 Pゲイン=A/100、Iゲイン=1/(Bx Loop Time)で計算 PI設定にエラーがあれば-1を出力
26	PI_PROCESS	Aは入力Error、Bは出力Limit、CはConst PI 出力値 Cの範囲は0~32、767
27	UPCOUNT	PulseをUp-Countして出力、UPCOUNT(A,B,C) AでTrigger入力を受け、Cの条件でCountして出力 Bの入力が1なら作動せず0出力、0なら作動 Cのパラメータが0の場合、Aの入力が0→1に変わるときUp-Count Cのパラメータが1の場合、Aの入力が1→0に変わるときUp-Count Cのパラメータが2の場合、Aの入力値が変わるたびにUp-Count 出力範囲は0~32、767
28	DOWNCOUNT	PulseをDown-Countして出力、DOWNCOUNT(A,B,C) AでTrigger入力を受け、Cの値からDown-Countして出力 Bの入力が1なら作動せず、Cの初期値を出力、0なら作動 Aの入力が0→1に変わるときDown-Count

参考

PI制御ブロック(PI_CONTROL Block)の次にPI処理ブロック(PI_PROCESS Block)があつてこそ、正常なPI制御動作が行われます。2つのブロックの間に異なるブロックがあるか、2つのブロックの順番が変わるとPI制御動作が行われません。

① 注意

ユーザーシーケンス(User Sequence)機能は、Code Ver.1.00、IO S/W Ver.0.11、Keypad S/W Ver 1.07 以上でのみ動作します。

4.24 Fire Mode 機能

Fire Mode機能は、火災などの緊急時にインバータを消防Pump用に使用する機能です。

Fire Mode機能が有効になると、インバータはあらゆる種類の軽故障トリップ(Minor trip)を無視し、重故障トリップ発生時に回数制限なく自動再始動動作を試みます。

Fire Mode パラメータ設定

グループ	コード	名称	LCD 表示	設定値		設定範囲	単位
Ad	80	Fire Mode 選択	Fire Mode Sel	1	Fire Mode	0~2	-
	81	Fire Mode 運転周波数	Fire Mode Freq	0~60		0~60	
	82	Fire Mode 運転方向	Fire Mode Dir	0~1		0~1	
	83	Fire Mode Count	Fire Mode Cnt	修正不可		-	-
In	65~71	Px 端子機能設定	Px Define (Px: P1 ~ P7)	51	Fire Mode	0~54	-

Ad80.Fire Mode SelパラメータがFire Modeに選択され、
In.65~71Px端子機能設定パラメータで51:Fire Modeに選択された端子がOn状態で入力された場合、インバータがFire Modeで運転され、Ad83.Fire Mode Countが1増加します。

① 注意

インバータがFire Modeで動作すると故障する可能性があり、AD 83.Fire Mode Countが0でない場合、製品の品質保証が失われます。

コード	説明	詳細
Ad.81 Fire	Fire Mode	Ad81. Fire Mode 運転周波数パラメータに設定された運転周

コード	説明	詳細
Mode frequency	動作時運転周波数	波数がインバータ運転周波数として使用されます。 Fire Mode運転周波数はJOG、Step運転、キーパッド運転周波数より高い優先順位を持ちます。
Dr.03 Acc Time / Dr.04 Dec Time	Fire Mode 動作時加/減速時間	Fire Mode運転時、Dr 03.Acc Timeに設定された時間の間に加速し、Fire Mode入力で設定されたPx端子入力がOff状態になると、Dr 04.Dec Timeに設定された時間の間に減速して運転を停止します。
PR.10 Retry Delay	故障警報	<p>以下のようなトリップは無視され、トリップ履歴が保存されます。多機能出力がトリップに設定されている場合、トリップ出力が無効になります。</p> <p>Fire Modeで無視されるトリップ BX, External Trip, Low Voltage Trip, Inverter Overheat, Inverter Overload, Overload, Electrical Thermal Trip, 入/出力欠相, Motor Overload, Fan Trip, No Motor Trip, その他トリップ</p> <p>以下のようなトリップが発生した場合、トリップ状況が解除されるまで自動再起動を試みます。自動再始動する場合、PR 10.Retry Delayパラメータで設定されたRetry delay timeが使用されます。</p> <p>Fire Modeで自動再始動するトリップ Over Voltage, Over Current1(OC1), Ground Fault Trip</p> <p>以下のようなトリップが発生した場合、インバータは動作しません。</p> <p>Fire Modeでインバータが停止するトリップ H/W Diag, Over Current 2 (Arm-Short)</p>

4.25 出力電圧 Drop 改善機能

低い入力電源電圧と過負荷条件で出力電圧指令領域を十分に利用することで、より多くの出力電圧が得られるようにし、出力電圧ドロップを改善して出力電流を減少させる機能です。

出力電圧Drop改善パラメータ設定

グループ	コード	名称	LCD 表示	設定値		設定範囲	単位
Ad	87	過変調モード設定	OVM Mode Sel	0	No	0~1	-

コード	説明	詳細事項
Ad.87 OVM Mode Sel	過変調モード設定	Ad.87 OVM Mode SelをNoに設定すると、指令電圧がインバータの線形的に出力できる範囲まで制限されます。Ad.87 OVM Mode SelをYesに設定すると、過変調領域も出力できるようにして指令電圧範囲を拡大し、出力電圧指令領域を十分に利用することでより多くの出力電圧が得られます。

⚠ 注意

- 線形範囲を外れて電流波形に歪みが発生する可能性があります。
- 入力電圧がモータ定格電圧より大きい条件でモータ出力電圧が高くなる場合があります。
- 高速運転時に電流表示値がより速く揺れるように見えますが、電流変化量は大きく増加しません。
- 出力電圧補償値は、パラメータの設定された電動機定格電圧以下に補償されます。
- 入力電圧が出力電圧より高い場合、OVM Modeは動作しません。

Memo

5 応用機能を使用する

この章では、S100インバータの高級応用機能を紹介します。パラメータグループ及びコードは、0.4~22kWの製品を基準に説明されています。30~75kWの製品については、[73ページ](#)、[3.1.5メニュー構成](#)を参照してください。各応用機能の詳細な説明については、表の右側の参照ページを確認してください。

応用機能	使用例	参照
補助周波数運転	主速/補助速周波数を使用して様々な演算条件を適用できます。運転状態での微細速度調整が可能でドロウ(Draw)運転*に適しています。	p.164
ジョグ運転	手動運転の一種で、ボタンを押している間だけ予め指定したパラメータ設定値によって作動します。	p.168
アップ - ダウン運転	流量計などの上下限値のスイッチ出力信号をモータの加/減速指令として使用します。	p.172
3-ワイヤ運転	入力された信号を記憶(Latch)して運転する機能です。プッシュボタン(Push Button)などを利用してインバータを運転しようとする時に使用します。	p.174
安全運転モード	運転指令を出すときに安全運転モードに設定した多機能端子に信号がオン(On)になってから運転指令が実行されます。多機能端子で慎重にインバータ運転を制御するときに使用します。	p.175
ドウェル運転	エレベーターのような昇降(Lift)負荷のブレーキ開放や作動時にトルク確保が必要な時に使用します。	p.177
スリップ補償運転	負荷増加に伴って増加するモータのスリップを補償してモータが一定速度で回転するようにするときに使用します。	p.179
PID 制御	流量や圧力、温度などを一定に制御する目的で、インバータの出力周波数を自動制御するときに使用します。	p.181
自動チューニング	選択された制御方式が十分な性能を発揮できるよう、制御に必要なモータパラメータを自動的に測定するときに使用します。	p.189
センサレスベクトル制御	別度のセンサがなく磁束とトルク成分を制御する方式で、低い電流でもV/F制御方式に比べて大きなトルクを発揮します。	p.192
エネルギーバッファリング運転	停電時間中にインバータ出力周波数を制御し、DCリンクの電圧をできるだけ長く維持しようとするときに使用します。したがって、瞬時停電後低電圧トリップまでの時間を延長できます。	p.216
省エネ運転	軽負荷や無負荷の時、モータに供給される電圧を減少させ、使用エネルギーを減らそうとする時に使用します。	p.219
速度サーチ運転	モータが空回転している状態で、インバータ電圧を出力する場合に発	p.223

応用機能	使用例	参照
	生ずるトリップを防止するために使用します。	
自動再起動運転	インバータの保護機能が働いて運転が停止する場合、トリップが解除されると、設定値に応じて自動的にインバータを再起動する時に使用します。	p.227
第2モータ運転	1台のインバータで他の2台のモータを連結して切り替え運転する場合に使用します。2番目のモータ用のパラメータを設定し、第2機能として定義された端子の入力で2番目のモータを運転するように切り替えます。	p.231
商用電源切替運転	インバータで運転される負荷の電源を商用電源に切り替えたり、その逆のシーケンスを作動させる時に使用します。	p.232
冷却ファン制御	インバータ冷却ファンを制御する時に使用します。	p.233
タイマ設定	タイマ値を設定して多機能出力及びリレーをオン(On)/オフ(Off)制御するときに使用します。	p.245
ブレーキ制御	電子ブレーキを利用する負荷システムでブレーキのオン(On)/オフ(Off)作動を制御する時に使用します。	p.246
多機能出力オン/オフ制御	基準値を設定した後、アナログ入力値に応じて出力リレーまたは多機能出力端子をオン(On)/オフ(Off)するときに使用します。	p.247
プレス用回生回避	プレス作動中にモータ回生状態で自動的にモータ運転速度を上げて回生領域を防止する時に使用します。	p.248

* ドロー(Draw)運転は、オープンループ(OpenLoop)張力制御の一種で、主速指令に対する割合で運転するモータの速度差を利用して材料の張力を一定に維持してくれる機能です。

5.1 補助周波数運転

主速周波数と補助速周波数を同時に使用して様々な演算条件を持つ運転周波数を使用することができます。この時、主速は主運転周波数設定に利用して、補助速は主速運転状態での微細速度調整などに利用します。

グループ	コード	名称	LCD 表示	設定値		設定範囲	単位
運転	Frq	周波数設定方法	Freq Ref Src	0	Keypad-1	0~12	-
bA	01	補助速指令設定方法	Aux Ref Src	1	V1	0~4	-

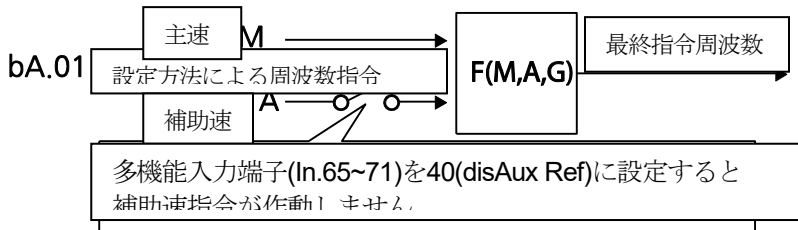
グループ	コード	名称	LCD 表示	設定値		設定範囲	単位
	02	補助速指令作動選択	Aux Calc Type	0	M+(G*A)	0~7	-
	03	補助速指令ゲイン	Aux Ref Gain	0.0		-200.0~200.0	%
In	65~71	Px端子機能設定	Px Define	40	dis Aux Ref	0~54	-

例えば、上表のように主速と補助速を設定した場合、運転グループFrqコードを0 (Keypad-1) に設定して主速30.00Hzで運転中、V1端子に-10~+10V電圧を供給し、これに対するゲインを5%に設定すれば27.00~33.00Hzまで微調整が可能です。
 [In.01~16までの変数が初期値で、In.06 V1 Polarityを1(Bipolar)に設定]。

補助周波数運転設定詳細

コード及び機能	説明		
bA.01 Aux Ref Src	補助速指令として使用する入力種類を選択します。		
	設定	機能	
	0	None	補助速作動をしません。
	1	V1	制御端子台の電圧入力端子を補助速指令で選択します。
	3	V2	I2端子の電圧入力[アナログ電圧/電流入力端子設定スイッチ(SW2)をVに設定]を補助速指令で選択します。
	4	I2	I2端子の電流入力[アナログ電圧/電流入力端子設定スイッチ(SW2)をIに設定]を補助速指令で選択します。
bA.02 Aux Calc Type	補助速の大きさをゲイン(bA.03 Aux Ref Gain)で決定した後、主速に対する反映比率を設定できます。設定項目4~7は単方向アナログ入力だけで+または-値を適用できます。		
	設定	最終指令周波数計算方法	
	0	M+(G*A)	主速指令値 +(bA.03xbA.01xIn.01)
	1	M*(G*A)	主速指令値 x(bA.03xbA.01)
	2	M/(G*A)	主速指令値 /(bA.03xbA.01)
	3	M+{M*(G*A)}	主速指令値 +{ 主速指令値 x(bA.03xbA.01)}
	4	M+G*2*(A-50)	主速指令値 +bA.03x2x(bA.01-50)xIn.01
	5	M*{G*2*(A-50)}	主速指令値 x{bA.03x2x(bA.01-50)}
6	M/{G*2*(A-50)}	主速指令値 /{bA.03x2x(bA.01-50)}	

コード及び機能		説明
7	$M+M*G*2*(A-50)$	主速指令値 + 主速指令値 $\times bA.03 \times 2 \times (bA.01 - 50)$
M: 主速周波数指令 (Hz または Rpm) G: 補助速ゲイン (%) A: 補助速周波数指令 (Hz または Rpm) またはゲイン (%)		
bA.03 Aux Ref Gain	補助速で設定された入力(bA.01 Aux Ref Src)の大きさを調節します。	
In.65~71Px Define	多機能入力端子の中で、40(dis Aux Ref)に設定された端子が入力されると、補助速指令は作動せず、主速指令でのみ作動します。	



補助周波数運転使用例 #1

周波数キーパッド設定が主速、V1アナログ電圧が補助速の場合

- 主速設定:Keypad (運転周波数30Hz)
- 最大周波数設定(dr.20): 400Hz
- 補助速設定(bA.01) : V1[演算設定条件に応じて補助速(Hz)または百分率(%)で表示]
- 補助速ゲイン設定(bA.03): 50%
- In.01~32: 工場出荷値

例えば、V1に6Vが入力されていれば、10Vに対応する周波数は60Hzです。したがって、下表の補助速Aは36Hz[=60Hz \times (6V/10V)]または60%[=100% \times (6V/10V)]です。

設定*	最終指令周波数** 計算方法
0	$M[\text{Hz}] + (G[\%] \times A[\text{Hz}])$ 30Hz(M)+(50%(G) \times 36Hz(A))=48Hz
1	$M[\text{Hz}] \times (G[\%] \times A[\%])$ 30Hz(M) \times (50%(G) \times 60%(A))=9Hz
2	$M[\text{Hz}] / (G[\%] \times A[\%])$ 30Hz(M)/(50%(G) \times 60%(A))=100Hz
3	$M[\text{Hz}] + \{M[\text{Hz}] \times (G[\%] \times A[\%])\}$ 30Hz(M)+{30[Hz] \times (50%(G) \times 60%(A))}=39Hz
4	$M[\text{Hz}] + G[\%] \times 2 \times (A[\%] - 50[\%])[\text{Hz}]$ 30Hz(M)+50%(G) \times 2 \times (60%(A)-50%) \times 60Hz=36Hz
5	$M[\text{Hz}] \times \{G[\%] \times 2 \times (A[\%] - 50[\%])\}$ 30Hz(M) \times {50%(G) \times 2 \times (60%(A)-50%)}=3Hz
6	$M[\text{Hz}] / \{G[\%] \times 2 \times (A[\%] - 50[\%])\}$ 30Hz(M)/{50%(G) \times 2 \times (60%-50%)}=300Hz

7	$M[\text{Hz}] + M[\text{Hz}] * G[\%] * 2 * (A[\%] - 50[\%])$	$30\text{Hz}(M) + 30\text{Hz}(M) * 50\%(G) * 2 * (60\%(A) - 50\%) = 33\text{Hz}$
---	--	--

*M: 主速周波数指令(Hz または Rpm)/ G: 補助速ゲイン(%)/ A: 補助速周波数指令(Hz または Rpm)またはゲイン(%)

** 設定周波数をRpmに変更すると、Hzの代わりにRpmに換算されます。

補助周波数運転使用例#2

周波数キーボード設定が主速、I2アナログ電圧が補助速の場合

- 主速設定: Keypad (運転周波数30Hz)
- 最大周波数設定(dr.20): 400Hz
- 補助速設定(bA.01): I2[演算設定条件に応じて補助速(Hz)または百分率(%)]で表示]
- 補助速ゲイン設定(bA.03): 50%
- In.01~32: 工場出荷値

例えば、I2に10.4mAの電流が入力されている場合、20mAに対応する周波数は60Hzです。したがって、下表の補助速Aは24Hz(=60Hz x{(10.4mA-4mA)/(20mA - 4mA)})または40%(=100% x{(10.4mA-4mA)/(20mA - 4mA)})です。

	設定*	最終指令周波数** 計算方法
0	$M[\text{Hz}] + (G[\%] * A[\text{Hz}])$	$30\text{Hz}(M) + (50\%(G) * 24\text{Hz}(A)) = 42\text{Hz}$
1	$M[\text{Hz}] * (G[\%] * A[\%])$	$30\text{Hz}(M) * (50\%(G) * 40\%(A)) = 6\text{Hz}$
2	$M[\text{Hz}] / (G[\%] * A[\%])$	$30\text{Hz}(M) / (50\%(G) * 40\%(A)) = 150\text{Hz}$
3	$M[\text{Hz}] + \{M[\text{Hz}] * (G[\%] * A[\%])\}$	$30\text{Hz}(M) + \{30[\text{Hz}] * (50\%(G) * 40\%(A))\} = 36\text{Hz}$
4	$M[\text{Hz}] + G[\%] * 2 * (A[\%] - 50[\%])[\text{Hz}]$	$30\text{Hz}(M) + 50\%(G) * 2 * (40\%(A) - 50\%) * 60\text{Hz} = 24\text{Hz}$
5	$M[\text{Hz}] * \{G[\%] * 2 * (A[\%] - 50[\%])\}$	$30\text{Hz}(M) * \{50\%(G) * 2 * (40\%(A) - 50\%)\} = -3\text{Hz}$ (逆方向)
6	$M[\text{Hz}] / \{G[\%] * 2 * (A[\%] - 50[\%])\}$	$30\text{Hz}(M) / \{50\%(G) * 2 * (60\% - 40\%)\} = -300\text{Hz}$ (逆方向)
7	$M[\text{Hz}] + M[\text{Hz}] * G[\%] * 2 * (A[\%] - 50[\%])$	$30\text{Hz}(M) + 30\text{Hz}(M) * 50\%(G) * 2 * (40\%(A) - 50\%) = 27\text{Hz}$

* M: 主速周波数指令(Hz または Rpm)/ G: 補助速ゲイン(%)/ A: 補助速周波数指令(Hz または Rpm)またはゲイン(%)

** 設定周波数をRpmに変更すると、Hzの代わりにRpmに換算されます。

補助周波数運転使用例#3

V1が主速、I2が補助速の場合

- 主速設定: V1 (周波数指令設定を5Vにして30Hzに設定した場合)

- 最大周波数設定(dr.20): 400Hz
- 補助速(bA.01): I2[演算設定条件に応じて補助速(Hz)または百分率(%)で表示]
- 補助速ゲイン(bA.03): 50%
- In.01~32: 工場出荷値

例えば、I2に10.4mAの電流が入力されている場合、20mAに対応する周波数は60Hzです。したがって、下表の補助速Aは24Hz(=60Hzx{(10.4mA-4mA)//20mA-4mA})または40%(=100% x {(10.4mA - 4mA) / (20mA - 4mA)})です。

設定*	最終指令周波数** 計算方法
0	$M[\text{Hz}] + (G[\%] * A[\text{Hz}])$ 30Hz(M)+(50%(G)x24Hz(A))=42Hz
1	$M[\text{Hz}] * (G[\%] * A[\%])$ 30Hz(M)x(50%(G)x40%(A))=6Hz
2	$M[\text{Hz}] / (G[\%] * A[\%])$ 30Hz(M)/(50%(G)x40%(A))=150Hz
3	$M[\text{Hz}] + \{M[\text{Hz}] * (G[\%] * A[\%])\}$ 30Hz(M)+{30[Hz]x(50%(G)x40%(A))}=36Hz
4	$M[\text{Hz}] + G[\%] * 2 * (A[\%] - 50[\%]) [\text{Hz}]$ 30Hz(M)+50%(G)x2x(40%(A)-50%)x60Hz=24Hz
5	$M[\text{Hz}] * \{G[\%] * 2 * (A[\%] - 50[\%])\}$ 30Hz(M)x{50%(G)x2x(40%(A)-50%)}=3Hz(逆方向)
6	$M[\text{Hz}] / \{G[\%] * 2 * (A[\%] - 50[\%])\}$ 30Hz(M)/{50%(G)x2x(60%-40%)}=300Hz(逆方向)
7	$M[\text{Hz}] + M[\text{Hz}] * G[\%] * 2 * (A[\%] - 50[\%])$ 30Hz(M)+30Hz(M)x50%(G)x2x(40%(A)-50%)=27Hz

* M: 主速周波数指令(Hz または Rpm)/ G: 補助速ゲイン(%)/ A: 補助速周波数指令(Hz または Rpm)またはゲイン(%)

** 設定周波数をRpmに変更すると、Hzの代わりにRpmに換算されます。

参考

最大周波数が多い場合、アナログ入力誤差及び演算誤差により、出力周波数誤差が生じることがあります。

5.2 ジョグ(Jog)運転

ジョグ運転で設定した運転方式によって、臨時にインバータを制御できます。

ジョグ運転指令は端子台またはキーパッドの[ESC]キーで入力できます。

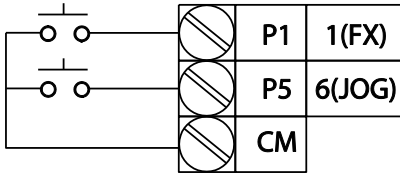
ジョグ運転はドウェル運転を除いて優先順位が最も高いです。そのため、多段速運転やアップダウン運転、3-ワイヤー運転方式で運転中にジョグ端子が入力されると、ジョグ周波数で運転します。

5.2.1 端子台ジョグ運転 1-正方向ジョグ

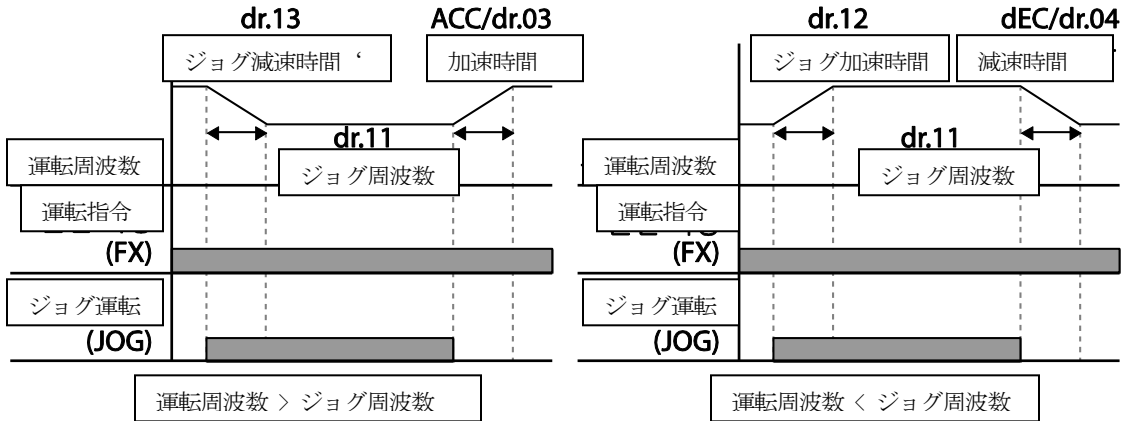
キーパッドと多機能端子台入力でジョグ運転を設定します。
 正方向ジョグ運転をするには、下記のパラメータを参照してください。

グループ	コード	名称	LCD 表示	設定値	設定範囲	単位
dr	11	ジョグ周波数	JOG Frequency	10.00	0.50~ 最大周波数	Hz
	12	ジョグ運転加速時間	JOG Acc Time	20.00	0.00~600.00	sec
	13	ジョグ運転減速時間	JOG Dec Time	30.00	0.00~600.00	sec
In	65~71	Px端子機能設定	Px Define(Px: P1~P7)	6 JOG	0~54	-

正方向ジョグ設定詳細

コード及び機能	説明
In.65~71Px Define	多機能端子台P1~P7の中で、ジョグ周波数設定端子を選択した後、In.65~71コードの中から該当する端子台の機能を6(JOG)で選択します。  <p style="text-align: center;">[ジョグ運転時端子設定]</p>
dr.11 JOG Frequency	ジョグ運転時の運転周波数を設定します。
dr.12 JOG Acc Time	ジョグ運転時の加速速度を設定します。
dr.13 JOG Dec Time	ジョグ運転時の減速速度を設定します。

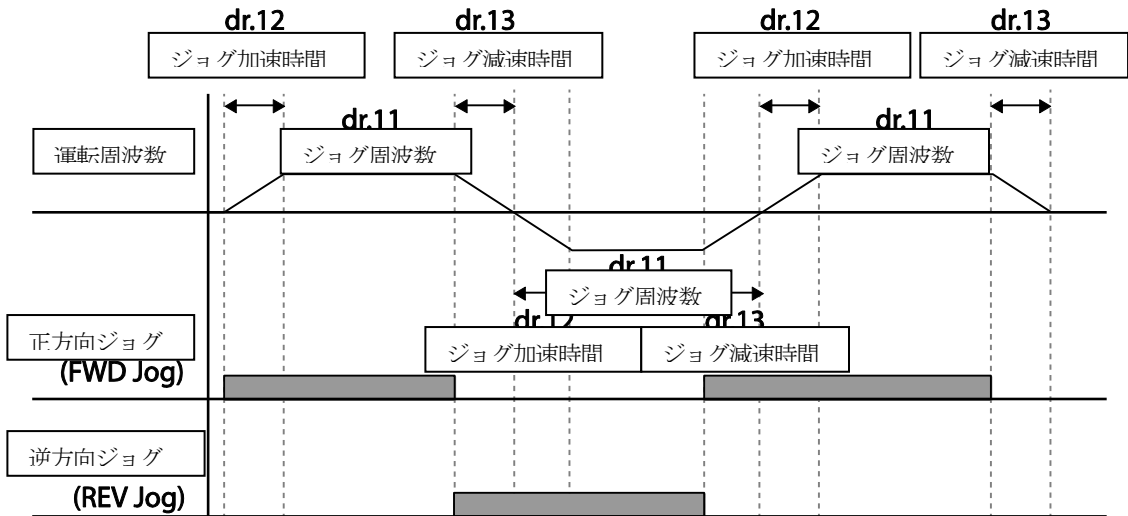
運転指令(Fx)が入力された状態で設定されたジョグ端子に信号が入力されると、運転周波数がジョグ周波数に変更され、ジョグ運転が行われます。



5.2.2 端子台ジョグ運転 2-正/逆方向ジョグ

ジョグ運転1では、運転指令が入力されてこそ運転が可能ですが、ジョグ運転2では正方向ジョグ(FWD JOG)または逆方向ジョグ(REV JOG)に設定された端子だけでもジョグ運転が可能です。ジョグ運転時の周波数、加/減速時間及び端子台入力(ドウェル、3-ワイヤー、アップ/ダウンなど)に対する優先順位は、ジョグ運転1と同じで、ジョグ運転中に他の運転指令が入力されても無視してジョグ周波数で運転します。

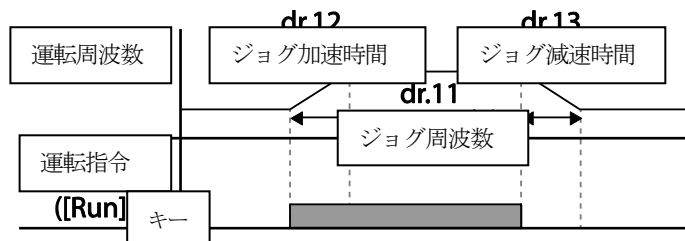
グループ	コード	名称	LCD 表示	設定値	設定範囲	単位	
dr	11	ジョグ周波数	JOG Frequency	10.00	0.50~最大周波数	Hz	
	12	ジョグ運転加速時間	JOG Acc Time	20.00	0.00~600.00	sec	
	13	ジョグ運転減速時間	JOG Dec Time	30.00	0.00~600.00	sec	
In	65~71	Px端子機能設定	Px Define (Px: P1~P7)	46	FWD JOG	0~54	-
				47	REV JOG		



5.2.3 キーパッド ジョグ運転

グループ	コード	名称	LCD 表示	設定値	設定範囲	単位
dr	90	[ESC] キー機能選択	-	1	JOG Key	-
	06	運転指令方法	Cmd Source	0	Keypad	-

dr.90コードを1(JOG Key)に設定し、運転グループのdrvコードを0(Keypad)に設定します。[ESC] キーを押すとSET表示灯が点滅し、ジョグ運転が可能な状態になります。これでキーパッドの[RUN]キーを押している間は設定されたジョグ周波数(dr.11 JOG Frequency)で運転され、[RUN]キーから手を離すとジョグ運転が停止されます。ジョグ運転周波数までの加/減速時間はdr.12とdr.13コードで設定します。



5.3 アップ・ダウン(Up-Down)運転

多機能端子台入力で加/減速を制御できます。アップ・ダウン運転は、流量計のように上下限值スイッチ出力信号をモータの加/減速指令で使用するシステムに簡単に応用して使用できます。

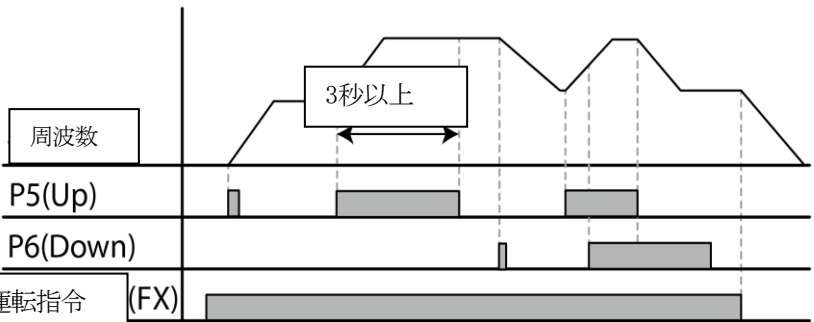
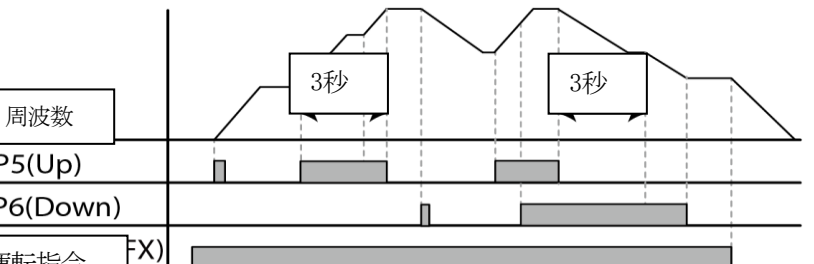
グループ	コード	名称	LCD 表示	設定値		設定範囲	単位
Ad	65	アップ・ダウン運転周波数保存	U/D Save Mode	1	Yes	0~1	-
Ad	85	アップ・ダウン運転モード	U/D Mode Sel	0	U/D Normal	0~2	
				1	U/D Step		
				2	U/D Step+Norm		
Ad	86	アップ・ダウンスタッフ周波数	U/D Step Freq	0		0~最大周波数	Hz
In	65~ 71	Px端子機能設定	Px Define (Px: P1~P7)	17	Up	0~54	-
				18	Down		
				20	U/D Clear		

アップ・ダウン基本(U/D Normal) 運転設定詳細

コード及び機能	説明
In.65~71Px Define	<p>アップダウン運転に使用する端子を2つ選択し、そのコードを17(Up)と18(Down)にそれぞれ設定します。運転指令が入力された状態でアップ(Up)端子信号がオン(On)になると加速し、信号がオフ(Off)になると加速を止めて定速運転します。</p> <p>運転中にダウン(Down)信号がオン(On)になると減速を開始し、オフ(Off)になると減速を停止して定速運転します。アップ信号とダウン信号が同時に入力されると、加/減速を止めます。</p>
	<p>The diagram illustrates the frequency response to Up and Down pulses. The top trace shows the frequency (周波数) which ramps up when the Up signal (P4) is active and ramps down when the Down signal (P5) is active. The bottom trace shows the Up (P4) and Down (P5) control signals. A third Down signal pulse is shown occurring during the acceleration phase, which would stop the acceleration.</p>

コード及び機能	説明
Ad.65 U/D Save Mode	<p>定速運転中に運転指令(Fx または Rx 端子)がオフ(Off)になったりトリップが発生する場合、または電源が遮断される場合に運転中の周波数を自動的にメモリに保存します。</p> <p>運転指令が再びオン(On)になったり、正常な状態に戻ると、保存されている周波数で運転を続けることができます。保存された周波数を削除するときは多機能端子台を利用します。多機能端子のいずれかを20(U/DClear)に設定した後、停止または定速状態で端子に信号を入力すると、アップダウン運転で保存された周波数が削除されます。</p>

アップダウンモード選択

コード及び機能	説明									
Ad.85 U/D Mode Sel	アップダウン運転のモードを選択します。									
	<table border="1"> <thead> <tr> <th data-bbox="318 324 381 369">設定</th> <th data-bbox="381 324 539 369">機能</th> </tr> </thead> <tbody> <tr> <td data-bbox="318 369 381 498">0 U/D Normal</td> <td data-bbox="381 369 539 498">Upを押すと、設定された加速時間で最大周波数まで上昇し、Downを押すと停止方法とは無関係に設定された減速時間で減速します。</td> </tr> <tr> <td data-bbox="318 498 381 585">1 U/D Step</td> <td data-bbox="381 498 539 585">Up/Downに設定された多機能入力の上昇EdgeでAd.86に設定されたStep周波数だけ加速/減速します。</td> </tr> <tr> <td data-bbox="318 585 381 759">2 U/D Step+Norm</td> <td data-bbox="381 585 539 759">Up/Downに設定された多機能入力の上昇 EdgeでAd.86に設定されたStep周波数だけ加速/減速し、3秒以上有効になっていると、U/D Normalモードに設定したように動作します。</td> </tr> </tbody> </table>	設定	機能	0 U/D Normal	Upを押すと、設定された加速時間で最大周波数まで上昇し、Downを押すと停止方法とは無関係に設定された減速時間で減速します。	1 U/D Step	Up/Downに設定された多機能入力の上昇EdgeでAd.86に設定されたStep周波数だけ加速/減速します。	2 U/D Step+Norm	Up/Downに設定された多機能入力の上昇 EdgeでAd.86に設定されたStep周波数だけ加速/減速し、3秒以上有効になっていると、U/D Normalモードに設定したように動作します。	
	設定	機能								
0 U/D Normal	Upを押すと、設定された加速時間で最大周波数まで上昇し、Downを押すと停止方法とは無関係に設定された減速時間で減速します。									
1 U/D Step	Up/Downに設定された多機能入力の上昇EdgeでAd.86に設定されたStep周波数だけ加速/減速します。									
2 U/D Step+Norm	Up/Downに設定された多機能入力の上昇 EdgeでAd.86に設定されたStep周波数だけ加速/減速し、3秒以上有効になっていると、U/D Normalモードに設定したように動作します。									
 <p data-bbox="679 1116 847 1145"><1: U/D Step></p>	 <p data-bbox="642 1445 889 1474"><2: U/D Step+Norm></p>									
Ad.86 U/D Step Freq	アップダウン入力に応じて増減する周波数値を設定します。									

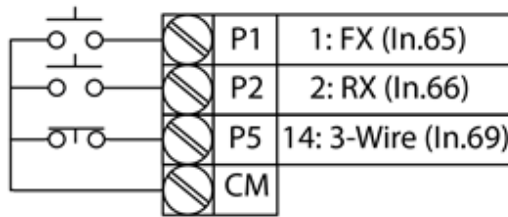
5.4 3-ワイヤ(3-Wire)運転

入力された信号を記憶(Latch)して運転する機能で、プッシュボタン(Push Button)などを利用してインバータを運転する時に使用します。

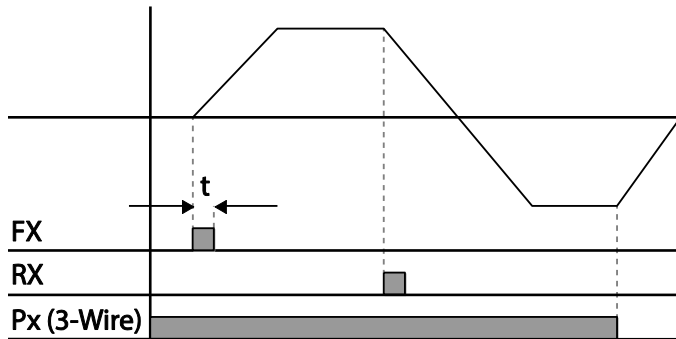
グループ	コード	名称	LCD 表示	設定値	設定範囲	単位
運転	drv	運転指令方法	Cmd Source*	1	Fx/Rx - 1	-
In	65~ 71	Px端子機能設定	Px Define(Px: P1~P7)	14	3-Wire	0~54

* LCDローダーを使用する場合、DRV-06に表示されます。

3-ワイヤー運転機能を使用するには、次のように簡単なシーケンス回路が必要です。3-ワイヤー運転時に入力端子の最小入力時間(t)は1ms以上で、正方向と逆方向運転指令が同時に入力されると運転を停止します。



[3-ワイヤー運転時端子設定]



[3-ワイヤー運転]

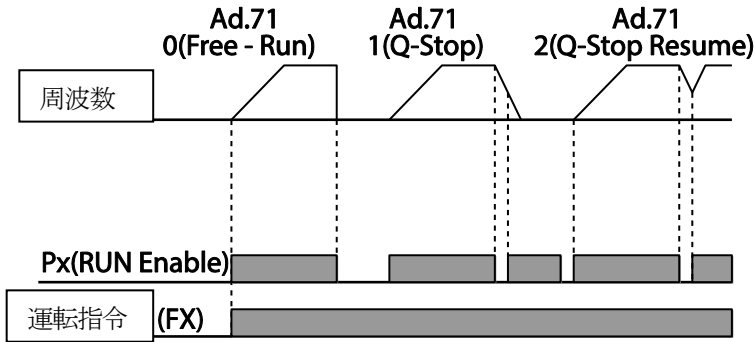
5.5 安全運転モード

運転指令を出す時、安全運転モードに設定した多機能端子に信号がオン(On)になって、初めて運転指令が実行されます。多機能端子を通じて慎重にインバータ運転を制御する時に使用します。

グループ	コード	名称	LCD 表示	設定値		設定範囲	単位
Ad	70	安全運転選択可否	Run En Mode	1	DI Dependent	-	-
	71	安全運転停止方法	Run Dis Stop	0	Free-Run	0~2	-
	72	安全運転減速時間	Q-Stop Time	5.0		0.0~600.0	sec
In	65~71	Px端子機能設定	Px Define(Px: P1~P7)	13	RUN Enable	0~54	-

安全運転モード設定詳細

コード及び機能	説明													
In.65~71Px Define	多機能端子の中から安全運転モードを運転する端子を選択し、13(RUN Enable)に設定します。													
Ad.70 Run En Mode	<table border="1"> <thead> <tr> <th colspan="2">設定</th> <th>機能</th> </tr> </thead> <tbody> <tr> <td>0</td> <td>Always Enable</td> <td>安全運転モード機能が作動しないようにします。</td> </tr> <tr> <td>1</td> <td>DI Dependent</td> <td>多機能入力端子により、運転指令を認識するようにします。</td> </tr> </tbody> </table>		設定		機能	0	Always Enable	安全運転モード機能が作動しないようにします。	1	DI Dependent	多機能入力端子により、運転指令を認識するようにします。			
	設定		機能											
	0	Always Enable	安全運転モード機能が作動しないようにします。											
1	DI Dependent	多機能入力端子により、運転指令を認識するようにします。												
Ad.71 Run Dis Stop	安全運転モードに設定した多機能入力端子がオフ(Off)になった時、インバータの動作を設定します。													
	<table border="1"> <thead> <tr> <th colspan="2">設定</th> <th>機能</th> </tr> </thead> <tbody> <tr> <td>1</td> <td>Free-Run</td> <td>多機能端子がオフ(Off)になると、インバータの出力を遮断します。</td> </tr> <tr> <td>2</td> <td>Q-Stop</td> <td>安全運転モードで使用する減速時間(Q-Stop Time)で減速後停止します。減速動作中は多機能端子がオン(On)の状態になっても運転を再開せず、停止後に多機能端子を再入力しなければ運転できません。</td> </tr> <tr> <td>3</td> <td>Q-Stop Resume</td> <td>安全運転モード減速時間(Q-Stop Time)で減速後停止します。減速動作中に運転指令がオン(On)の状態が多機能端子が再入力されると運転を続けます。</td> </tr> </tbody> </table>		設定		機能	1	Free-Run	多機能端子がオフ(Off)になると、インバータの出力を遮断します。	2	Q-Stop	安全運転モードで使用する減速時間(Q-Stop Time)で減速後停止します。減速動作中は多機能端子がオン(On)の状態になっても運転を再開せず、停止後に多機能端子を再入力しなければ運転できません。	3	Q-Stop Resume	安全運転モード減速時間(Q-Stop Time)で減速後停止します。減速動作中に運転指令がオン(On)の状態が多機能端子が再入力されると運転を続けます。
	設定		機能											
	1	Free-Run	多機能端子がオフ(Off)になると、インバータの出力を遮断します。											
2	Q-Stop	安全運転モードで使用する減速時間(Q-Stop Time)で減速後停止します。減速動作中は多機能端子がオン(On)の状態になっても運転を再開せず、停止後に多機能端子を再入力しなければ運転できません。												
3	Q-Stop Resume	安全運転モード減速時間(Q-Stop Time)で減速後停止します。減速動作中に運転指令がオン(On)の状態が多機能端子が再入力されると運転を続けます。												
Ad.72 Q-Stop Time	Ad.71 Run Dis Stopを1(Q-Stop)や2(Q-Stop Resume)に設定した場合、減速時間を設定します。													



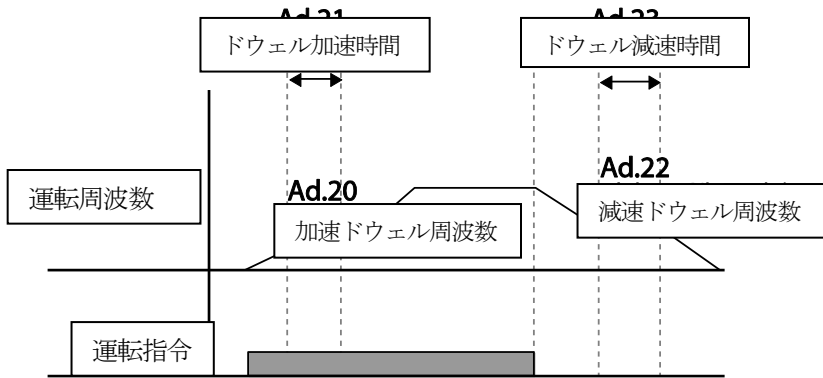
5.6 ドウェル(Dwell)運転

昇降(Lift)負荷のブレーキ開放または作動時のトルク確保のために使用します。ユーザーが設定した加/減速ドウェル周波数及びドウェル時間に応じて、インバータは次のように動作します。

- 加速ドウェル運転:** 運転指令が入力されると、既存に設定された加速時間に応じて加速ドウェル周波数まで加速した後、加速ドウェル運転時間(Acc Dwell Time)の間に定速運転します。
 加速ドウェル運転時間が経過すると、再び既存に設定された運転速度と加速時間に応じて加速します。
- 減速ドウェル運転:** 停止指令が入力されると、減速ドウェル周波数まで減速して減速ドウェル運転時間(Dec Dwell Freq)の間に定速運転し、設定時間が経過すると再び既存の減速時間に応じて減速後停止します。

制御モード(dr.09 Control Mode)を0(V/F)に設定すると、昇降負荷(エレベーターなど)で機械ブレーキを開放する前にドウェル周波数で運転する用途に活用できます。

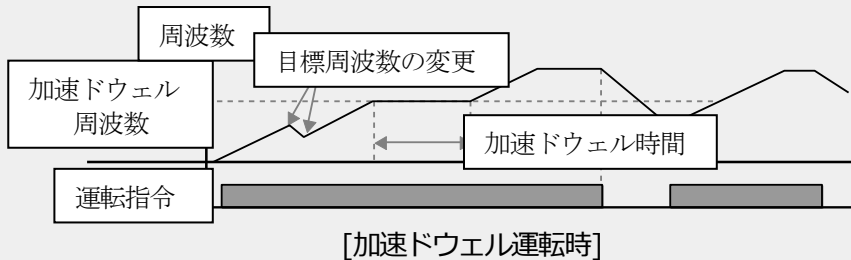
グループ	コード	名称	LCD 表示	設定値	設定範囲	単位
Ad	20	加速時ドウェル周波数	Acc Dwell Freq	5.00	開始周波数 ~ 最大周波数	Hz
	21	加速時ドウェル運転時間	Acc Dwell Time	0.0	0.0~10.0	sec
	22	減速時ドウェル周波数	Dec Dwell Freq	5.00	開始周波数 ~ 最大周波数	Hz
	23	減速時ドウェル運転時間	Dec Dwell Time	0.0	0.0~ 60.0	sec



参考

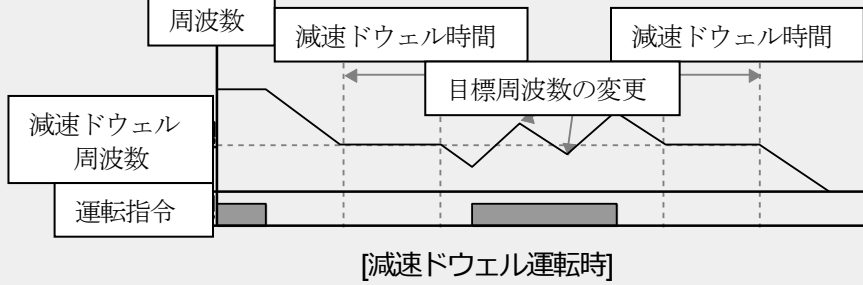
ドウェル運転が作動しない場合

- ドウェル運転時間が0(sec)またはドウェル周波数が0(Hz)に設定されている場合、ドウェル運転が作動しません。
- 加速ドウェル運転指令は初回指令時に一度だけ有効なので、停止(減速)中に加速ドウェル周波数を過ぎて再加速する場合は作動しません。



- 減速ドウェル運転は毎回停止指令が入力されるたびに減速ドウェル周波数を通過する時に作動しますが、運転停止による減速ではなく、単純に周波数減速の場合は減速ドウェル機能が

作動せず、外部ブレーキ制御機能が適用された場合も、ドウェル運転が作動しません。



❗ 注意

昇降負荷で機械ブレーキ開放前にドウェル周波数を使用する場合、モータの定格スリップより大きな周波数でドウェル運転をすると、モータに過電流が流れ、モータが損傷したり寿命が短縮されることがありますので、ご注意ください。

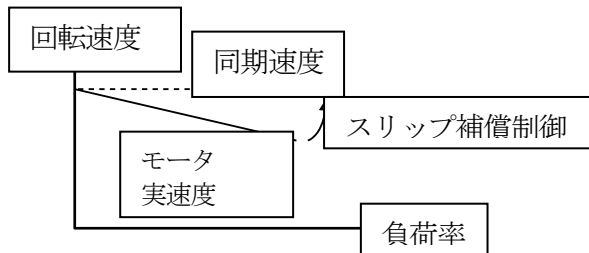
5.7 スリップ(Slip)補償運転

スリップ(Slip)とは、設定周波数(同期速度)とモータの実際の回転速度との偏差を意味します。負荷が増加するとモータの回転速度と設定周波数の間に差が生じることがあるので、このような速度偏差を補償する必要がある負荷に使用します。

グループ	コード	名称	LCD 表示	設定値		設定範囲	単位
dr	09	制御モード	Control Mode	2	Slip Compen	-	-
	14	モータ容量	Motor Capacity	2	0.75 kW (0.75kW 基準)	0~15	-
bA	11	モータ極数	Pole Number	4		2~48	-
	12	定格スリップ速度	Rated Slip	90(0.75kW 基準)		0~3000	Rpm
	13	モータ定格電流	Rated Curr	3.6(0.75kW 基準)		1.0~1000.0	A
	14	モータ無負荷電流	Noload Curr	1.6(0.75kW 基準)		0.5~1000.0	A
	16	モータ効率	Efficiency	72(0.75kW 基準)		64~100	%
	17	負荷慣性比	Inertia Rate	0(0.75kW 基準)		0~8	-

スリップ補償運転設定詳細

コード及び機能	説明							
dr.09 Control Mode	スリップ補償運転を使用するには、dr.09コードを2(Slip Compen)に設定します。							
dr.14 Motor Capacity	インバータに連結されたモータ容量を設定します。							
bA.11 Pole Number	モータ銘板にある極(Pole)数を入力します。							
bA.12 Rated Slip	[モータ定格回転数- モータ銘板回転数] を入力します。 ※モータ定格回転数[rpm] = $\frac{120 \times f_r}{P}$ - f_r = 定格周波数, P = モータの極数							
bA.13 Rated Curr	モータ銘板にある定格電流を入力します。							
bA.14 Noload Curr	モータ軸に接続された負荷装置を取り外し、モータを定格周波数で運転したときに測定された電流を入力します。無負荷電流の測定が難しい場合は、モータ定格電流の30~50%に該当する電流値を入力します。							
bA.16 Efficiency	モータ銘板にある効率を入力します。							
bA.17 Inertia Rate	モータ慣性を基準に、負荷の慣性を選択します。							
	<table border="1"> <thead> <tr> <th>設定</th> <th>機能</th> </tr> </thead> <tbody> <tr> <td>0</td> <td>モータ慣性の10倍未満</td> </tr> <tr> <td>1</td> <td>モータ慣性の10倍</td> </tr> <tr> <td>2~8</td> <td>モータ慣性の10倍超過時</td> </tr> </tbody> </table>	設定	機能	0	モータ慣性の10倍未満	1	モータ慣性の10倍	2~8
設定	機能							
0	モータ慣性の10倍未満							
1	モータ慣性の10倍							
2~8	モータ慣性の10倍超過時							
	$f_s = f_r - \frac{Rpm \times P}{120}$ f_s = 定格スリップ周波数 f_r = 定格周波数 Rpm = モータ定格回転数 P = モータの極数							



5.8 PID 制御

様々な自動制御方式の中で最も一般的に使われる方式で、比例(Proportional)、積分(Integral)、微分(Differential)の3つの組み合わせを利用した制御を意味します。PID制御を使用すれば、自動化システムをより柔軟に制御できます。

インバータの運転に関して、PID制御を通じて遂行できる機能は次のとおりです。

用途	機能
速度制御 (Speed Control)	制御する機器や装備の現在の速度をフィードバックし、一定の速度を維持したり、目標速度で運転するように速度を制御します。
圧力制御 (Pressure Control)	制御する機器や装備の現在の圧力数値情報をフィードバックし、一定の圧力を維持したり、目標圧力が維持できるように制御します。
流量制御 (Flow Control)	制御する機器や装備の現在の流量数値情報をフィードバックし、一定の流量を維持したり、目標流量を維持するように制御します。
温度制御 (Temperature Control)	制御する機器や装備の現在の温度数値情報をフィードバックし、一定の温度を維持したり、目標温度を維持するように制御します。

5.8.1 PID 基本運転

インバータの出力周波数をPID運転で制御すれば、自動化システムのプロセス制御を通じて流量、温度、張力などを一定に維持することができます。

グループ	コード	名称	LCD 表示	設定値	設定範囲	単位	
AP	01	応用機能選択	App Mode	2	Proc PID	0~2	-
	16	PID 出力モニター	PID Output	-		-	-
	17	PID リファレンスモニター	PID RefValue	-		-	-
	18	PID フィードバックモニター	PID Fdb Value	-		-	-
	19	PID リファレンス設定	PID Ref Set	50.00		-100.00~100.00	%
	20	PID リファレンス選択	PID Ref Source	0	Keypad	0~11	-
	21	PID フィードバック選択	PID F/B Source	0	V1	0~10	-
	22	PID制御器比例ゲイン	PID P-Gain	50.0		0.0~1000.0	%

グループ	コード	名称	LCD 表示	設定値	設定範囲	単位
	23	PID制御器積分時間	PID I-Time	10.0	0.0~200.0	sec
	24	PID制御器微分時間	PID D-Time	0	0~1000	msec
	25	PID制御器転向補償ゲイン	PID F-Gain	0.0	0~1000	%
	26	比例ゲインスケール	P Gain Scale	100.0	0.0~100.0	%
	27	PID 出力フィルタ	PID Out LPF	0	0~10000	ms
	29	PID 上限周波数	PID Limit Hi	60.00	-300.00~300.00	Hz
	30	PID 下限周波数	PID Limit Lo	0.5	-300.00~300.00	Hz
	31	PID 出力反転	PID Out Inv	0 No	0~1	-
	32	PID 出力スケール	PID Out Scale	100.0	0.1~1000.0	%
	34	PID制御器作動周波数	Pre-PID Freq	0.00	0~最大周波数	Hz
	35	PID制御器作動レベル	Pre-PID Exit	0.0	0.0~100.0	%
	36	PID制御器作動遅延時間	Pre-PID Delay	600	0~9999	sec
	37	PIDスリップモード遅延時間	PID Sleep DT	60.0	0~999.9	sec
	38	PIDスリップモード周波数	PID Sleep Freq	0.00	0~最大周波数	Hz
	39	PIDウェイクアップレベル	PID WakeUp Lev	35	0~100	%
	40	PIDウェイクアップモード設定	PID WakeUp Mod	0 Below Level	0~2	-
	42	PID制御器単位選択	PID Unit Sel	0 %	0~12	-
	43	PID 単位ゲイン	PID Unit Gain	100.0	0~300	%
	44	PID 単位スケール	PID Unit Scale	2 x 1	0~4	-
	45	PID 第2比例ゲイン	PID P2-Gain	100.00	0~1000	%
In	65~71	Px端子機能設定	Px Define(Px: P1~P7)	22 I-Term Clear 23 PID Openloop 24 P Gain2	0~54	-

参考

多機能入力にPID切替運転(PID運転から一般運転に切替)信号が入力されると、%値をHz値に換算して出力します。Normal PID出力 PID OUTは単方向極性を持ち、AP.29 (PID Limit Hi) とAP.30 (PID Limit Lo) 設定により制限されます。PID OUT値の100.0%は、dr.20 (Max Freq) の設定値を基準とします。

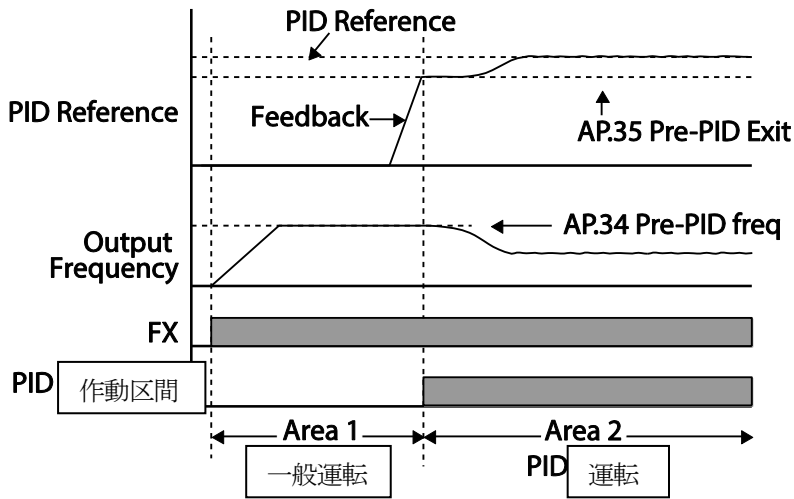
PID 基本運転設定詳細

コード及び機能	説明																											
AP.01 App Mode	コード値を2(Proc PID)に設定すると、プロセスPIDの機能を設定できません。																											
AP.16 PID Output	PID制御器の現在出力値を表示します。AP.42~44コードで設定した単位、ゲイン、スケールが適用されて表示されます。																											
AP.17 PID Ref Value	現在に設定されているPID制御器のリファレンス値を表示します。AP.42 ~ 44コードで設定した単位、ゲイン、スケールが適用されて表示されます。																											
AP.18 PID Fdb Value	PID制御器の現在にフィードバックされている入力を表示します。AP.42 ~ 44コードで設定した単位、ゲイン、スケールが適用されて表示されます。																											
AP.19 PID Ref Set	PID 制御のリファレンス種類 (AP.20) を0 (Keypad) に設定した場合、リファレンス値を入力できます。リファレンスの種類をキーパッド以外の値に設定した場合は、AP.19で設定した値が無視されます。																											
AP.20 PID Ref Source	PID制御のリファレンス入力を選択します。V1 端子がPIDフィードバックソース (PID F/B Source) に設定されている場合、V1 はPIDリファレンスソース(PID Ref Source)に設定できません。 V1 をリファレンス ソースに設定するには、フィードバック ソースを別の項目に変更する必要があります。																											
	<table border="1"> <thead> <tr> <th colspan="2">設定</th> <th>機能</th> </tr> </thead> <tbody> <tr> <td>0</td> <td>Keypad</td> <td>キーパッド</td> </tr> <tr> <td>1</td> <td>V1</td> <td>端子台の-10~10V電圧入力端子</td> </tr> <tr> <td>3</td> <td>V2</td> <td>端子台のI2アナログ入力端子</td> </tr> <tr> <td>4</td> <td>I2</td> <td>[アナログ電圧/電流入力端子設定スイッチ (SW2)がIのとき4~20mA電流入力、Vのとき0~10V電圧入力]</td> </tr> <tr> <td>5</td> <td>Int. 485</td> <td>端子台のRS-485入力端子</td> </tr> <tr> <td>7</td> <td>FieldBus</td> <td>通信オプションカードで通信指令</td> </tr> <tr> <td>9</td> <td>UserSeqLink</td> <td>ユーザーシーケンスの出力で共通領域をLink</td> </tr> <tr> <td>11</td> <td>Pulse</td> <td>端子台のTIパルス入力端子(0~32kHz/パルス入力)</td> </tr> </tbody> </table>	設定		機能	0	Keypad	キーパッド	1	V1	端子台の-10~10V電圧入力端子	3	V2	端子台のI2アナログ入力端子	4	I2	[アナログ電圧/電流入力端子設定スイッチ (SW2)がIのとき4~20mA電流入力、Vのとき0~10V電圧入力]	5	Int. 485	端子台のRS-485入力端子	7	FieldBus	通信オプションカードで通信指令	9	UserSeqLink	ユーザーシーケンスの出力で共通領域をLink	11	Pulse	端子台のTIパルス入力端子(0~32kHz/パルス入力)
	設定		機能																									
	0	Keypad	キーパッド																									
	1	V1	端子台の-10~10V電圧入力端子																									
	3	V2	端子台のI2アナログ入力端子																									
	4	I2	[アナログ電圧/電流入力端子設定スイッチ (SW2)がIのとき4~20mA電流入力、Vのとき0~10V電圧入力]																									
	5	Int. 485	端子台のRS-485入力端子																									
	7	FieldBus	通信オプションカードで通信指令																									
	9	UserSeqLink	ユーザーシーケンスの出力で共通領域をLink																									
11	Pulse	端子台のTIパルス入力端子(0~32kHz/パルス入力)																										
キーパッド使用時、設定されたPIDリファレンスはAP.17で表示できます。LCDローダーを使用する場合、コンフィグモード(CNF)のCNF-06~08のうち17(PID Ref Value)に設定されている項目でモニターできます。																												
AP.21 PID F/B Source	PID制御のフィードバック入力を選択します。リファレンス入力の種類において、キーパッド入力(Keypad-1, Keypad-2)を除く項目から選択でき																											

コード及び機能	説明
	<p>ます。フィードバックはリファレンスから選択した項目と同じ入力項目に設定できません。</p> <p>例えば、AP.20(Ref Source)を1(V1)に選んだ場合、AP.21(PID F/B Source)ではV1端子以外の入力を選択する必要があります。LCDローダーを使用する場合、CNF-06~08のうち18(PID Fbk Value)に設定されている項目でフィードバック量をモニターできます。</p>
<p>AP.22 PID P-Gain, AP.26 P Gain Scale</p>	<p>リファレンスとフィードバックの差（エラー）に対する出力比率を設定します。Pゲインを50%に設定すると、エラーの50%が出力されます。Pゲインの設定範囲は0.0~1000.0%までです。0.1%以下の低い比率が必要な場合は、AP.26(PGain Scale)コードを使用してください。</p>
<p>AP.23 PID I- Time</p>	<p>累積のエラー量を出力する時間を設定します。エラーが100%の時に100%出力になるまでの時間を設定します。積分時間(PID I-Time)を1秒に設定した場合、エラーが100%の時に1秒後には100%が出力されます。PID I Timeで正常な状態の誤差を減らすことができます。</p> <p>多機能端子台機能を21 (I-Term Clear) に設定し、端子台をオン(On)すると累積の積分量がすべて削除されます。</p>
<p>AP.24 PID D-Time</p>	<p>エラーの変化率に対する出力量を設定します。微分時間(PID D-Time)を1msに設定すると、1秒当たりエラーの変化率が100%の場合、10msに1%ずつ出力します。</p>
<p>AP.25 PID F-Gain</p>	<p>設定された目標量をPID出力に加える比率を設定します。</p> <p>この値を調整すると、迅速な応答性が得られます。</p>
<p>AP.27 PID Out LPF</p>	<p>PID制御器の出力が急速に変化したり、オーシレーションが激しく、システム全体が不安定な場合に使用します。一般的に小さい値（初期値は0）を使って応答性を高めますが、場合によっては大きな値を使って安定性を高めることもできます。値が大きくなるほどPID制御器の出力は安定しますが、応答性が低下することがあります。</p>
<p>AP.29 PID Limit Hi, AP.30 PID Limit Lo</p>	<p>制御器の出力を制限します。</p>
<p>AP.32 PID Out Scale</p>	<p>制御器出力のサイズを調整します。</p>

コード及び機能	説明		
AP.42 PID Unit Sel	制御量の単位を設定します (LCDローダーのみ適用)。		
	設定	機能	
	0	%	一定の物理量なしで百分率で表示します。
	1	Bar	複数の圧力単位を選択できます。
	2	mBar	
	3	Pa	
	4	kPa	
	5	Hz	インバータ出力周波数またはモータ回転速度を表示します。
	6	Rpm	
	7	V	電圧や電流または電力、馬力で表示します。
	8	I	
	9	kW	
	10	HP	
	11	°C	摂氏または華氏で表示します。
	12	°F	
	13	CUST	複数の単位を選択できます。
14	PSI		
15	inWC		
16	gl/m		
AP.43 PID Unit Gain, AP.44 PID Unit Scale	AP.42 PID Unit Selから選択した単位に合わせてサイズを調整します。		
AP.45 PID P2-Gain	多機能端子を利用してPIDコントローラーのゲインを変更できます。In.65~71コードの中から選択した端子の機能を24(PGain2)に設定し、選択した端子が入力されると、AP.22とAP.23コードで設定したゲインの代わりに、AP.45コードで設定したゲインに切り替えることができます。		

コード及び機能	説明
AP.35 Pre-PID Exit, AP.36 Pre-PID Delay	一般的にPIDコントローラのフィードバック量（制御量）がAP.35で設定した値より大きく入力されると、PID制御運転が開始されます。しかし、AP.36(Pre-PID Delay)値を設定すると、AP.35で設定した値より小さい量のフィードバックがAP.36で設定した時間の間に保持されている場合、'Pre-PID Fail'トリップが発生して出力が遮断されます。



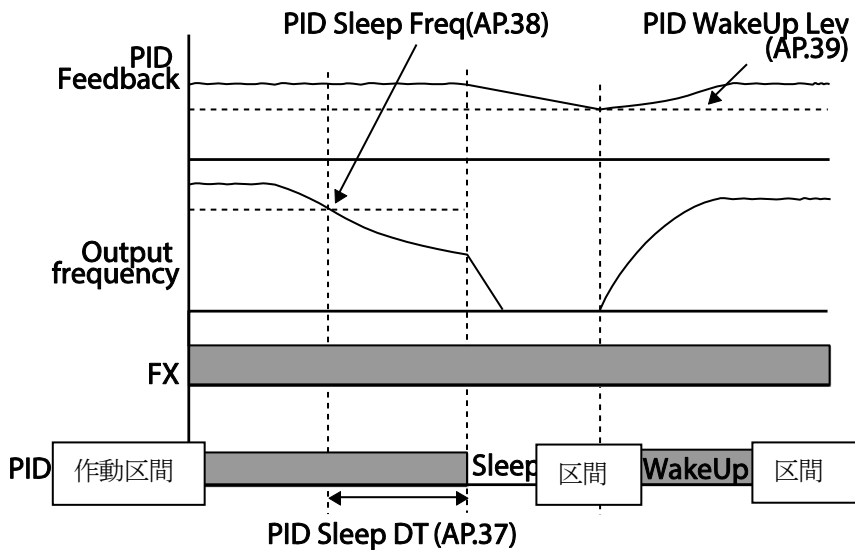
응용기초

5.8.3 PID 運転待機(Sleep)モード

一定時間の間、PID運転条件以下の周波数で運転が続く場合、PID運転待機モードに入ります。運転待機モードに入ると、AP.39(PID WakeUp Lev)の設定値を超過するフィードバックが入力されるまで運転が中断されます。運転待機モードの場合、Warningメッセージが発生します。(LCD Loader:PID Sleep, 7Segment KPD:SLP)

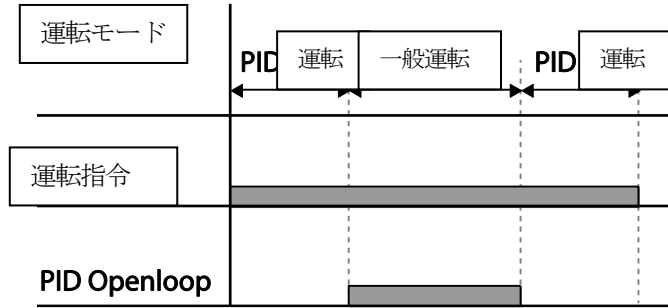
PID 運転待機モード設定詳細

コード及び機能	説明
AP.37 PID Sleep DT, AP.38 PID Sleep Freq	運転周波数がAP.38で設定した周波数以下からAP.37で設定した時間の間 に維持される場合、運転を中断してPID運転待機モードに入ります。
AP.39 PID WakeUp Lev, AP.40 PID WakeUp Mod	PID運転待機モードでPID運転を開始する基準を設定します。 AP.40コードを0(Below Level)に設定すると、フィードバック量が AP.39の設定値以下になる時に再びPID運転を開始します。 一方、AP.40 コードを1(Above Level)に設定すると、フィードバック値 がAP.39で設定した値以上になる時に運転を開始します。AP.40コードを 2(Beyond Level)に設定すると、リファレンス値とフィードバック値の 差がAP.39で設定した値以上の時に運転を再開します。



5.8.4 PID 運転切替(PID Openloop)

多機能端子台の中で、In.65~71コードから23(PID Openloop)に設定した端子がオン(On)になると、PID運転を止めて一般運転に切り替えます。端子がオフ(Off)になると、再びPID運転が始まります。



5.9 自動チューニング(Auto-tuning)

モータパラメータを自動的に測定できます。測定されたモータパラメータは、自動トルクブーストやセンサレスベクトル制御などに使用します。

0.75kW、200V級モータ基準自動チューニング例

グループ	コード	名称	LCD 表示	設定値		設定範囲	単位
dr	14	モータ容量	Motor Capacity	1	0.75 kW	0~15	-
bA	11	モータ極数	Pole Number	4		2~48	-
	12	定格スリップ速度	Rated Slip	40		0~3000	Rpm
	13	モータ定格電流	Rated Curr	3.6		1.0~1000.0	A
	14	モータ無負荷電流	Noload curr	1.6		0.5~1000.0	A
	15	モータ定格電圧	Rated Volt	220		170~480	V
	16	モータ効率	Efficiency	72		64~100	%
	20	自動チューニング	Auto Tuning	0	None	-	-
	21	固定子抵抗	Rs	26.00		設定モータによって変わる	Ω
	22	漏れインダクタンス	Lsigma	179.4		設定モータによって変わる	mH
	23	固定子インダクタンス	Ls	1544		設定モータによって変わる	mH
	24	回転子時定数	Tr	145		25~5000	ms

モータパラメータの基本設定値

モータ容量 (Kw)	定格電流 (A)	無負荷電流 (A)	定格スリップ周 波数 (Hz)	固定子抵抗 (Ω)	漏れインダク タンス (mH)	
200V級	0.2	1.1	0.8	3.33	14.0	40.4
	0.4	2.4	1.4	3.33	6.70	26.9
	0.75	3.4	1.7	3.00	2.600	17.94
	1.5	6.4	2.6	2.67	1.170	9.29
	2.2	8.6	3.3	2.33	0.840	6.63
	3.7	13.8	5.0	2.33	0.500	4.48
	5.5	21.0	7.1	1.50	0.314	3.19
	7.5	28.2	9.3	1.33	0.169	2.844
	11	40.0	12.4	1.00	0.120	1.488
400V級	15	53.6	15.5	1.00	0.084	1.118
	0.2	0.7	0.5	3.33	28.00	121.2
	0.4	1.4	0.8	3.33	14.0	80.8
	0.75	2.0	1.0	3.00	7.81	53.9
	1.5	3.7	1.5	2.67	3.52	27.9
	2.2	5.0	1.9	2.33	2.520	19.95
	3.7	8.0	2.9	2.33	1.500	13.45
	5.5	12.1	4.1	1.50	0.940	9.62
	7.5	16.3	5.4	1.33	0.520	8.53
	11	23.2	7.2	1.00	0.360	4.48
	15	31.0	9.0	1.00	0.250	3.38
	18.5	38.0	11.0	1.00	0.168	2.457
22	44.5	12.5	1.00	0.168	2.844	

*DRV-09 PM Sensorless(同機器センサレスベクトル制御)モードで無負荷電流、定格スリップ周波数、漏れインダクタンス値などは使用されません。

自動チューニング設定詳細

コード及び機能	説明	
bA.20 Auto Tuning	自動チューニングの種類を選択して実行します。以下の項目のいずれかを選択して[ENT]キーを押すと、自動チューニングが実行されます。	
	設定	機能
	0	None 自動チューニング機能を使用しません。 自動チューニングを実行した場合、自動チューニングが完了したことを示します。
	1	All(回転型) モータが回転する状態で固定子抵抗(Rs)、漏れインダクタンス(Lsigma)、固定子インダクタンス(Ls)、無負荷電流(Noload Curr)、回転子時定数(Tr)などのすべてのモータパラメータを測定します。 モータが回転しながらパラメータを測定するため、モータ軸に負荷が接続されている場合は、正しいパラメータの測定値が得られないことがあります。したがって、正確な測定のためにモータ軸に付着している負荷を取り外してから使用してください。ただし、回転子時定数(Tr)は停止状態で測定します。
	2	All(静止型) モータが停止した状態でパラメータを測定します。固定子抵抗(Rs)、漏れインダクタンス(Lsigma)、固定子インダクタンス(Ls)、無負荷電流(Noload Curr)、回転子時定数(Tr)のすべてを測定します。 モータが回転しないため、モータ軸に負荷が接続されていてもパラメータの測定に影響はありません。ただし、測定時に負荷側でモータ軸を回転させないように注意してください。
	3	Rs+Lsigma(回転型) モータが回転する状態でパラメータを測定します。測定値は自動トルクブースト及びセンサレスベクトル制御で使用します。
	6	Tr(静止型) 制御モード(dr.09)が4(IM Sensorless)のときにモータが停止している状態で回転子時定数(Tr)を測定します。
	7	All PM 運転モード(dr.09)がPM Sensorlessに設定された場合、モータが停止した状態でパラメータを測定します。 モータ銘板情報(Base Freq(dr.18)、Rated Volt(bA.15)、Pole(bA.11)など)基本設定後All(PM)設定で同期機のモータパラメータをチューニングします。 チューニングされるパラメータはRs(bA.21)、Ld(PM)(bA.28)、Lq(PM)(bA.29)、PM Flux Ref(bA.30)などです。

コード及び機能	説明
bA.14 Noload Curr, bA.21 Rs~bA.2 4 Tr	自動チューニングで測定したモータパラメータを表示します。 上記で選択した自動チューニング項目の中で、測定項目にないパラメータは基本設定値を表示します。

① 注意

- 自動チューニングは必ずモータが停止した後に実行してください。
- 自動チューニングを実行する前に、必ずモータの銘板にあるモータ極数、定格スリップ、定格電流、定格電圧及び効率を確認して入力してください。入力していない項目には基本設定値が使用されます。
- bA20(Auto tuning)から2[ALL(停止型)]を選択してモータが停止された状態ですべてのパラメータを測定する場合、1[ALL]を選択してモータを回転させてパラメータを測定する方式に比べて精度が多少低くなるため、センサレス運転モードの性能が低下することがあります。したがって、できるだけモータを回転させることができない場合(ギア、ベルトの取り外しが難しかったり、モータを負荷から機械的に分離できない場合)にのみ2[ALL(停止型)]を選択して自動チューニングを行ってください。
- 同期機センサレス運転モードの場合、モータ銘板情報Base Freq、モータ極数、定格電流、定格電圧及び効率を必ず記入後にbA.20(Autotuning)から7[All(PM)]を選択してパラメータを推定することになります。上記のモータ銘板情報を記入しない場合、パラメータの推定が正確でないことがありますのでご注意ください。

5.10 誘導器センサレスベクトル制御

モータからの回転速度フィードバックなしに、インバータ内部演算に応じてモータ回転速度を推定し、ベクトル制御を行う運転方式です。センサレスベクトル制御方式は、低い電流でV/F制御方式に比べて大きなトルクを発揮できます。

グループ	コード	名称	LCD 表示	設定値	設定範囲	単位
dr	09	制御モード	Control Mode	4 IM Sensorless	-	-
	14	モータ容量	Motor Capacity	モータ容量によって異なる	0~15	-
	18	基底周波数	Base Freq	60	30~400	Hz
bA	11	モータ極数	Pole Number	4	2~48	-

グループ	コード	名称	LCD 表示	設定値	設定範囲	単位
	12	定格スリップ速度	Rated Slip	モータ容量によって異なる	0~3000	Hz
	13	モータ定格電流	Rated Curr	モータ容量によって異なる	1~1000	A
	14	モータ無負荷電流	Noload curr	モータ容量によって異なる	0.5~1000	A
	15	モータ定格電圧	Rated Volt	220/380/440/480	170~480	V
	16	モータ効率	Efficiency	モータ容量によって異なる	64~100	%
	20	自動チューニング	Auto Tuning	1 All	-	-
Cn	09	初期励磁時間	PreExTime	1.0	0.0~60.0	Sec
	10	初期励磁印加量	Flux Force	100.0	100.0~300.0	%
	20	センサレス2ndゲイン表示設定	SL2 G View Sel	1 Yes	0~1	-
	21	センサレス速度制御器比例ゲイン1	ASR-SL P Gain1	モータ容量によって異なる	0~5000	%
	22	センサレス速度制御器積分ゲイン1	ASR-SL I Gain1	モータ容量によって異なる	10~9999	ms
	23*	センサレス速度制御器比例ゲイン2	ASR-SL P Gain2	モータ容量によって異なる	1~1000	%
	24*	センサレス速度制御器積分ゲイン2	ASR-SL I Gain2	モータ容量によって異なる	1~1000	%
	26*	磁束推定器比例ゲイン	Flux P Gain	モータ容量によって異なる	10~200	%
	27*	磁束推定器積分ゲイン	Flux I Gain	モータ容量によって異なる	10~200	%
	28*	速度推定器比例ゲイン	S-Est P Gain1	モータ容量によって異なる	0~32767	-
	29*	速度推定器積分ゲイン1	S-Est I Gain1	モータ容量によって異なる	100~1000	-
	30*	速度推定器積分ゲイン2	S-Est I Gain2	モータ容量によって異なる	100~10000	-
	31*	センサレス電流制御器比例ゲイン	ACR SL P Gain	75	10~1000	-
	32*	センサレス電流制御器積分ゲイン	ACR SL I Gain	120	10~1000	-
	52	トルク制御器出力フィルタ	Torque Out LPF	0	0~2000	msec
	53	トルクリミット設定方法	Torque Lmt Src	0 Keypad-1	0~12	-
	54	正方向進行トルクリミット	FWD +Trq Lmt	180.0	0.0~200.0	%
	55	正方向回生トルクリミット	FWD -Trq Lmt	180.0	0.0~200.0	%
	56	逆方向回生トルクリミット	REV +Trq Lmt	180.0	0.0~200.0	%
	57	逆方向進行トルクリミット	REV -Trq Lmt	180.0	0.0~200.0	%
85*	磁束推定器比例ゲイン1	Flux P Gain1	370	100~700	-	
86*	磁束推定器比例ゲイン2	Flux P Gain2	0	0~100	-	
87*	磁束推定器比例ゲイン3	Flux P Gain3	100	0~500	-	

グループ	コード	名称	LCD 表示	設定値	設定範囲	単位
	88*	磁束推定器積分ゲイン1	Flux I Gain1	50	0~200	-
	89*	磁束推定器積分ゲイン2	Flux I Gain2	50	0~200	-
	90*	磁束推定器積分ゲイン3	Flux I Gain3	50	0~200	-
	91*	センサレス電圧補償1	SL Volt Comp1	30	0~60	-
	92*	センサレス電圧補償2	SL Volt Comp2	20	0~60	-
	93*	センサレス電圧補償3	SL Volt Comp3	20	0~60	-
	94*	センサレス弱め界磁開始周波数	SL FW Freq	95.0	80.0~110.0	%
	95*	センサレスゲイン切替周波数	SL Fc Freq	2.00	0.00~8.00	Hz

* Cn.23~32/Cn.85~95コードはCn.20コードを1(Yes)に設定した場合のみ表示されます。

⚠ 注意

高性能運転のためには、インバータ出力側に接続されているモータのパラメータを測定しなければなりません。センサレスベクトル制御を行う前に、自動チューニング (bA.20 Auto Tuning) を使用してパラメータを測定してください。

センサレスベクトル制御の高性能制御のためには、インバータ容量とモータ容量が同じでなければなりません。モータ容量がインバータ容量より2段階以上小さい場合は、制御に問題が発生する可能性がありますので、制御モードをV/Fに変更してください。また、センサレスベクトル制御で運転する場合は、インバータ出力に複数のモータを接続して運転しないでください。

5.10.1 誘導器センサレスベクトル制御運転設定

センサレスベクトル制御運転を行うには、dr.09(Control Mode)コードを4(IM Sensorless)に設定し、dr.14(Motor Capacity)コードで使用したいモータの容量を選択した後、次のコードをそれぞれ選択して使用するモータの銘板情報を入力してください。

コード及び機能	入力事項(モータ銘板情報)
drv.18 Base Freq	基底周波数
bA.11 Pole Number	モータ極数
bA.12 Rated Slip	定格スリップ
bA.13 Rated Curr	定格電流
bA.15 Rated Volt	定格電圧

コード及び機能	入力事項(モータ銘板情報)
bA.16 Efficiency	効率(銘板に情報がない場合は初期値を使用)

各コードの設定が終わったら、bA.20(Auto Tuning)コードを1[(All(回転型))]または2[(All(停止型))]に設定して自動チューニング(Auto-Tuning)を実行してください。
 自動チューニングの精度は2[(All(停止型))]より1[(All(回転型))]が高いため、モータを回転できる場合には1[(All(回転型))]に設定した後、自動チューニングを実行してください。

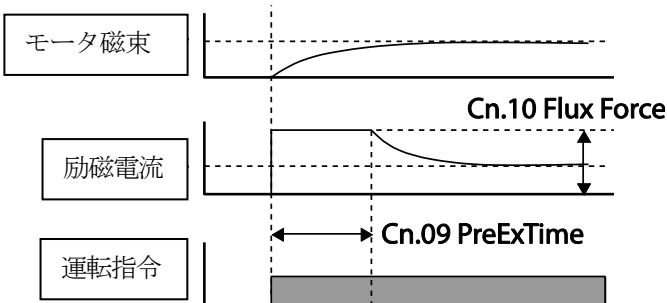
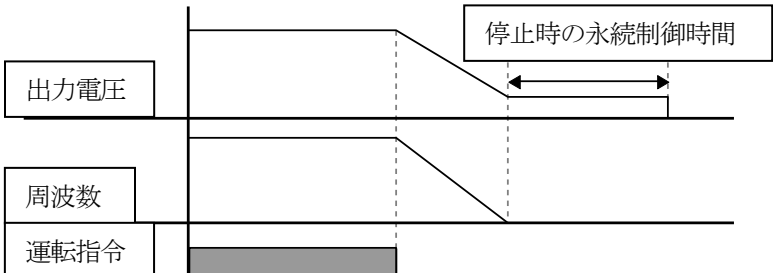
参考

励磁電流(Exciting Current)

モータは電流を巻線(コイル)に流し、磁束を発生させてから電磁気現象を利用して作動できます。この時、磁束を発生させるために最も最初に供給する電気を励磁電流 (Exciting Current) といいます。インバータと一緒に使用される誘導モータの固定子コイルは永久的な磁性を持っていないので、モータを作動させる前に励磁電流を供給してコイルに磁性を与える必要があります。

誘導器センサレスベクトル制御運転設定詳細

コード及び機能	説明	
Cn.20 SL2 G View Sel	設定	
	機能	
	0	No
1	Yes	センサレス(Ⅱ)ベクトル制御により、モータ重加速(基底周波数の約1/2)以上に回転するときに適用される各種ゲイン値をユーザーが設定できるようにします。
1(Yes)に設定時の使用可能コード: Cn.23 ASR-SL P Gain2/Cn.24 ASR-SL I Gain2/Cn.26 Flux P Gain/Cn.27 Flux I Gain Gain3/Cn.28 S-Est P Gain1/Cn.29 S-Est I Gain1/Cn.30 S-Est I Gain1/Cn.31 ACR SL P Gain/Cn.32 ACR SL I Gain		
Cn.09	初期励磁時間(Pre-exciting Time)を設定します。	

コード及び機能	説明
PreExTime	<p>モータ定格磁束まで励磁させてから運転を開始する時に使用します。</p>
Cn.10 Flux Force	<p>この値を設定すると、初期励磁時間(Pre-exciting Time) が短縮できます。モータ磁束は下図のように時定数を持って定格磁束まで増加します。</p> <p>この時、定格磁束まで増加する時間を減らすためにモータ磁束基準値を定格磁束より大きく供給した後、実際の磁束の大きさが定格サイズに近づくと、供給された磁束基準値を減少させます。</p> 
Cn.11 Hold Time	<p>停止時の永続制御時間 (Hold Time) を設定します。このコードを設定すると、停止指令によりモータが減速停止する時に設定された時間の間、永続運転を続けた後、出力を遮断します。</p> 
Cn.21 ASR-SL P Gain1, Cn.22 ASR-SL I Gain1	<p>センサレスベクトル制御の速度PI制御器ゲイン(Gain)を変更できます。PI速度制御器の速度制御器Pゲインは、速度誤差に対する比例ゲインです。速度誤差が大きくなるとそれに応じてトルク出力指令が大きくなるので、値を大きくするほど速度偏差が早く減少します。</p> <p>速度制御器Iゲインは速度誤差に対する積分ゲインで、一定の速度誤差が続く場合、定格トルク出力指令になるまでの時間(ms単位)であり、この値が小さいほど速度偏差は早く減少します。</p>
Cn.23 ASR-SL P Gain2, Cn.24 ASR-SL I Gain2	<p>このコードは、Cn.20(SL2 G View Sel)コードを1(Yes)に選択した時だけ表示されます。センサレスベクトル制御時の中速 (基底周波数の約1/2) 以上で速度制御器ゲインを変更できます。</p>

コード及び機能	説明
	<p>Cn.23 (ASR-SL P Gain2) は、低速ゲインCn.21 (ASR-SL P Gain1) に対する百分率 (%) に設定します。つまり、P Gain2が100.0%より小さいと、その分応答性が減少します。例えば、Cn.21(ASR-SL P Gain1)が50.0%でCn.23(ASR-SL P Gain2)が50.0%であれば、実際の中速以上の速度制御器Pゲインは25.0%となります。</p> <p>Cn.24 (ASR-SL I Gain2) もCn.22 (ASR-SL I Gain1) に対する百分率 (%) に設定します。Iゲインの場合もI Gain2が小さくなるほど応答時間がこれに応じて減少します。例えば、Cn.22 (ASR-SL I Gain1) が100msで、Cn.24 (ASR-SL I Gain2) が50.0%であれば、実際の中速以上の速度制御器Iゲインは200msになります。制御器ゲインは、基本設定されたモータパラメータ及び加/減速時間に合わせて設定されています。</p>
<p>Cn.26 Flux P Gain, Cn.27 Flux I Gain, Cn.85~87 Flux P Gain1~3, Cn.88~90 Flux I Gain1~3</p>	<p>センサレスベクトル制御のためには、回転子磁束推定器が必ず必要です。磁束推定器ゲイン調整に関する詳細は、244ページ、5.10.2誘導器センサレスベクトル制御運転ガイドを参照してください。</p>
<p>Cn.28 S-Est P Gain1, Cn.29 S-Est I Gain1, Cn.30 S-Est I Gain2</p>	<p>センサレスベクトル制御の速度推定器ゲインを変更できます。速度推定器ゲイン調整に関する詳細は、244ページ、5.10.2誘導機センサレスベクトル制御ガイドを参照してください。</p>
<p>Cn.31 ACR SL P Gain, Cn.32 ACR SLI Gain</p>	<p>センサレス電流制御器のPゲインとIゲインを調整します。センサレス電流制御器ゲイン調整に関する詳細は、244ページ、5.10.2誘導器センサレスベクトル制御ガイドを参照してください。</p>

コード及び機能	説明																											
Cn.53 Torque Lmt Src	<p>トルクリミット設定の種類を選択します。キーパッド、端子台のアナログ入力(V1、I2)、通信オプションなどを利用してトルクリミットを設定できます。トルクリミットを設定すると、速度制御器の出力を制限することでトルクリファレンスのサイズを調整できます。正方向及び逆方向運転に対する逆行、回生リミットの両方を設定できます。</p> <table border="1" data-bbox="285 498 1181 948"> <thead> <tr> <th colspan="2">設定</th> <th>機能</th> </tr> </thead> <tbody> <tr> <td>0</td> <td>KeyPad-1</td> <td rowspan="2">キーパッドでトルクリミットを設定します。</td> </tr> <tr> <td>1</td> <td>KeyPad-2</td> </tr> <tr> <td>2</td> <td>V1</td> <td rowspan="3">端子台のアナログ入力端子でトルクリミットを設定します。</td> </tr> <tr> <td>4</td> <td>V2</td> </tr> <tr> <td>5</td> <td>I2</td> </tr> <tr> <td>6</td> <td>Int 485</td> <td>端子台の通信端子でトルクリミットを設定します。</td> </tr> <tr> <td>8</td> <td>FieldBus</td> <td>FieldBus通信オプションでトルクリミットを設定します。</td> </tr> <tr> <td>9</td> <td>UserSeqLink</td> <td>ユーザーシーケンスの出力で共通領域をLinkさせてトルクレファレンスを入力します。</td> </tr> <tr> <td>12</td> <td>Pulse</td> <td>端子台パルス入力でトルクリミットを設定します。</td> </tr> </tbody> </table> <p>トルクリミットはモータ定格トルクを基準に、最大200%まで設定できます。</p>	設定		機能	0	KeyPad-1	キーパッドでトルクリミットを設定します。	1	KeyPad-2	2	V1	端子台のアナログ入力端子でトルクリミットを設定します。	4	V2	5	I2	6	Int 485	端子台の通信端子でトルクリミットを設定します。	8	FieldBus	FieldBus通信オプションでトルクリミットを設定します。	9	UserSeqLink	ユーザーシーケンスの出力で共通領域をLinkさせてトルクレファレンスを入力します。	12	Pulse	端子台パルス入力でトルクリミットを設定します。
設定		機能																										
0	KeyPad-1	キーパッドでトルクリミットを設定します。																										
1	KeyPad-2																											
2	V1	端子台のアナログ入力端子でトルクリミットを設定します。																										
4	V2																											
5	I2																											
6	Int 485	端子台の通信端子でトルクリミットを設定します。																										
8	FieldBus	FieldBus通信オプションでトルクリミットを設定します。																										
9	UserSeqLink	ユーザーシーケンスの出力で共通領域をLinkさせてトルクレファレンスを入力します。																										
12	Pulse	端子台パルス入力でトルクリミットを設定します。																										
Cn.54 FWD +Trq Lmt	正方向逆行(Motoring)運転トルクリミットを設定します。																											
Cn.55 FWD -Trq Lmt	正方向回生(Regeneration)運転トルクリミットを設定します。																											
Cn.56 REV +Trq Lmt	逆方向回生運転トルクリミットを設定します。																											
Cn.57 REV -Trq Lmt	逆方向逆行運転トルクリミットを設定します。																											
In.02 Torque at 100%	<p>最大トルクを設定します。</p> <p>例えば、In.02を200%に設定し、電圧入力(V1)を利用する場合、10Vが入力されたときのトルクリミットは200%になります。ただし、V1端子の機能が工場出荷値に設定されている場合に、トルクリミット設定方法がキーパッド以外の装置に設定されている場合はモニターモードで設定値を確認してください。コンフィグモードCNF-21~23(LCDローダーを使用する場合のみ表示される)で21(Torque Limit)を選択してください。</p>																											
Cn.91~93 SL Volt Comp1~3	<p>センサレスベクトル制御時の出力電圧補償値を変更できます。</p> <p>出力電圧補償の詳細は244ページ、5.10.2誘導器センサレスベクトル制御運転が</p>																											

コード及び機能	説明
	イドを参照してください。
Cn.52 Torque Out LPF	トルク制御器出力フィルタを設定すると、トルク指令の時定数を設定できます。

ⓘ 注意

コントローラーゲインは負荷特性に合わせて調整できます。
 しかし、コントローラーゲイン設定によって、モータ過熱及びシステム不安定現象が発生することがありますので、ご注意ください。

参考

速度制御器ゲインを利用すると、速度変化推移を参照して制御波形を改善できます。速度偏差が早く減少しない場合は、速度制御器Pゲインを上げるか、Iゲイン(ms単位の時間)を下げてください。ただし、Pゲインを上げすぎたり、Iゲインを下げすぎると激しい振動が発生することがあります。速度波形にオシレーションが発生した場合、まずはIゲイン(ms単位の時間)を上げたり、Pゲインを下げながら波形を調整することができます。

5.10.2 誘導器センサレスベクトル制御運転ガイド

問題	関連機能コード	措置方法
起動トルクが足りない場合	bA.24Tr Cn.09 PreExTime Cn.10 Flux Force Cn.31 ACR SL P Gain Cn.54~57 Trq Lmt Cn.93 SL Volt Comp3	Cn.09の値をbA.24の3倍以上設定するか、Cn.10の値を50%単位で増加させてください。Cn.10の値が大きい場合、起動時に過電流トリップが発生する可能性があります。この場合、Cn.31の値を10単位で減少させてください。
		Trq Lmt(Cn.54~57)値を10%単位で増加させてください。
		Cn.93の値を5単位で増加させてください。

問題	関連機能コード	措置方法
低速(10Hz以下)無負荷運転時の出力周波数が基準周波数より高い場合	Cn.91 SL Volt Comp1	Cn.91の値を5単位で減少させてください。
低速 (10Hz以下) で負荷が増加しながらモータがハンティング*したりトルクが足りない場合	Cn.04 Carrier Freq Cn.21 ASR-SL P Gain1 Cn.22 ASR-SL I Gain1 Cn.93 SL Volt Comp3	低速でモータがハンティングする場合は、Cn.22の値を50msec単位で増加させ、ハンティングが発生しない場合はCn.21の値を10%単位で増加させて最適な運転条件を求めてください。
		トルクが足りない場合は、Cn.93の値を5単位で増加させてください。
		5~10Hz区間でモータがハンティングしたりトルクが足りない場合、Cn.04の値を1kHz単位で減少させてください(Cn.04を3kHz超過設定した場合)。
低速(10Hz以下)回生負荷でモータがハンティングしたり過電流トリップが発生する場合	Cn.92 SL Volt Comp2 Cn.93 SL Volt Comp3	Cn.92~93の値を同時に5単位で増加させてください。
中速(30Hz以上)で急激な加速/減速及び急激な負荷変動により過電圧トリップが発生する場合(制動抵抗未設置時)	Cn.24 ASR-SL I Gain2	Cn.2の値を5%単位で減少させてください。
高速 (50Hz以上) で急激な負荷変動により過電流トリップが発生する場合	Cn.54~57 Trq Lmt Cn.94 SL FW Freq	Cn.54~57の値を10%単位で減少させてください (設定値が150%以上の場合)。
		Cn.94の値を5%単位で増減させてください (100%以下に設定してください)。

問題	関連機能コード	措置方法
基底周波数以上で負荷増加時にモータがハンティングする場合	Cn.22 ASR-SL I Gain1 Cn.23 ASR-SL I Gain2	Cn.22の値を50msec単位で増加させたり、Cn.24 の値を5%単位で減少させてください。
負荷が増加するにつれてモータがハンティングする場合	Cn.28 S-Est P Gain1 Cn.29 S-Est I Gain1	低速（10Hz）以下の場合、Cn.29の値を5単位で増加させてください。 中速（30Hz）以上の場合、Cn.28の値を500単位で増加させてください。設定値が過度な場合、低速で過電流トリップが発生する可能性があります。
モータ速度の精度が低下した場合	bA.20 Auto Tuning	bA.20 から 6[Tr(停止型)]を選択し、bA.24 回転子時定数チューニングを実施します。

* ハンティング(Hunting):装置が不規則に振動する現象

5.11 同期機センサレスベクトル制御

モータからの回転速度フィードバックなしに、インバータ内部演算によってモータ回転速度を推定して、ベクトル制御を行う運転方式です。

グループ	コード	名称	LCD 表示	設定値	設定範囲	単位
dr	09	制御モード	Control Mode	6 PM Sensorless	-	-
	14	モータ容量	Motor Capacity	モータ容量によって異なる	0~15	-
	18	基底周波数	Base Freq	PM モータによって異なる	30~180	Hz
	20	最大周波数	Max Freq	PM モータによって異なる	40~180	Hz
bA	11	モータ極数	Pole Number	4	2~48	-
	13	モータ定格電流	Rated Curr	モータ容量によって異なる	1~1000	A

グループ	コード	名称	LCD 表示	設定値	設定範囲	単位
	15	モータ定格電圧	Rated Volt	220/380/440/480	170~480	V
	16	モータ効率	Efficiency	モータ容量によって異なる	64~100	%
	19	モータ入力電圧	AC Input Volt	220/380	170~480	
	20	自動チューニング	Auto Tuning	7	All (PM)	-
	32	Q軸インダクタンススケール	Lq(PM) Scale	100%	50~150	%
	34	Ld,Lq オートチューニングレベル	Ld,Lq Tune Lev	33.3%	20.0~50.0	%
	35	Ld, Lq オートチューニング周波数	Ld,Lq Tune Hz	100.0%	80.0~150.0	%
Cn	12	PM 速度制御器 P Gain 1	ASR P Gain 1	100	0~5000	-
	13	PM 速度制御器 I Gain 1	ASR I Gain 1	150	0~5000	-
	15	PM 速度制御器 P Gain 2	ASR P Gain 2	100	0~5000	-
	16	PM 速度制御器 I Gain 2	ASR I Gain 2	150	0~9999	-
	33	PMD軸逆起電力推定ゲイン比率 [%]	PM EdGain Perc	100.0	0~300.0	%
	34	PMQ 軸逆起電力推定ゲイン比率 [%]	PM EqGain Perc	100.0	0~300.0	%
	35	初期角推定反復回数	PD Repeat Num	2	0~10	-
	36	初期角推定間隔	Pulse Interval	20	1~100	ms
	37	初期角推定パルス電流 %	Pulse Curr %	15	10~100	%
	38	初期角推定パルス電圧 %	Pulse Volt %	500	100~4000	-
	39	PM デッドタイム範囲 %	PMdeadBand Per	100.0	50.0~200.0	%
	40	PM デッドタイム電圧 %	PMdeadVolt Per	100.0	50.0~200.0	%
	41	PM 速度推定器比例ゲイン	PM SpdEst Kp	100	0~32000	-
	42	PM 速度推定器積分ゲイン	PM SpdEst Ki	10	0~32000	-
	43	PM 速度推定器比例ゲイン 2	PM SpdEst Kp 2	300	0~32000	-
44	PM 速度推定器積分ゲイン 2	PM SpdEst Ki 2	30	0~32000	-	
45	速度推定器 フィードフ	PM Flux FF %	300	0~1000	%	

グループ	コード	名称	LCD 表示	設定値	設定範囲	単位
		オワード高速逆比率				
	46	初期角推定方法選択	Init Angle Sel	1: Angle Detect	0~2	0~2
	48	電流制御器Pゲイン	ACR P Gain	1200	0~10000	-
	49	電流制御器Iゲイン	ACR I Gain	120	0~10000	-
	50	電圧制御器制限	V Con HR	10.0%	0~1000	%
	51	電圧制御器 I Gain	V Con Ki	10.0%	0~20000	%
	52	トルク制御器出力フィルタ	Torque Out LPF	0	0~2000	msec
	53	トルクリミット設定方法	Torque Lmt Src	0	Keypad-1	0~12
	54	正方向逆行トルクリミット	FWD +Trq Lmt	180.0	0.0~200.0	%
	55	正方向回生トルクリミット	FWD -Trq Lmt	180.0	0.0~200.0	%
	56	逆方向回生トルクリミット	REV +Trq Lmt	180.0	0.0~200.0	%
	57	逆方向逆行トルクリミット	REV -Trq Lmt	180.0	0.0~200.0	%

① 注意

高性能運転のためには、インバータ出力側に接続されているモータのパラメータを測定する必要があります。同期機センサレスベクトル運転をする前にモータの銘板情報をBASグループに記入した後、自動チューニング(bA.20 Auto Tuning):7を使ってパラメータを測定してください。

同期機センサレスベクトル制御の高性能制御のためには、インバータ容量とモータ容量が同じものをお勧めします。モータ容量がインバータ容量より2段階以上小さい場合、制御に問題が発生する可能性があります。また、センサレスベクトル制御で運転する場合は、インバータ出力に複数のモータを接続して運転しないでください。

5.11.1 初期角推定

初期角推定(Initial Angle Detector)とは、モータを起動する時に回転子の位置とインバータ内部の位置値を一致させるための過程です。同期電動機の場合、回転子磁束が回転子に付着した永久磁石から発生するため、電動機がトルクの発生を瞬時に正確に制御するためには、永久磁石が発生させる磁束の絶対位置、すなわち回転子の絶対位置を正確に知らなければなりません。このような絶対位置である起動時初期磁極の位置情報を得ることが重要であるため、起動時に初期角推定後に起動することになります。

IPM MotorのVector Controlのためには、起動時に磁極の初期位置を知る必要があります。

Cn46 InitAngle Sel 0番 → None

初期磁極推定なしにセンサレス制御アルゴリズム内位置推定を通じて起動

Cn 46 Init Angle Sel 1番 → Angle Detect

磁極位置に応じたPulseの形態電圧を印加して位置によって変わる電流から磁極位置を把握する方法、電圧パルス注入で初期起動時に若干の騒音が発生します。

Cn 46Init Angle Sel 2番 → Alignment

磁極位置を強制的に整列する方法でDC電流を一定時間維持し、Rotorを強制的にAlignする方法

グループ	コード	名称	LCD 表示	設定値		設定範囲	単位
Cn	35	初期角推定反復回数	PD Repeat Num	1		0~10	-
	36	初期角推定間隔	Pulse Interval	20		1~100	ms
	37	初期角推定パルス電流%	Pulse Curr %	15		10~100	%
	38	初期角推定パルス電圧%	Pulse Volt %	500		100~4000	-
	46	初期角推定方法選択	Init Angle Sel	0	None	0~2	-
			1	Angle Detect			
			2	Align ment			

5.11.2 同期機センサレスベクトル制御運転設定

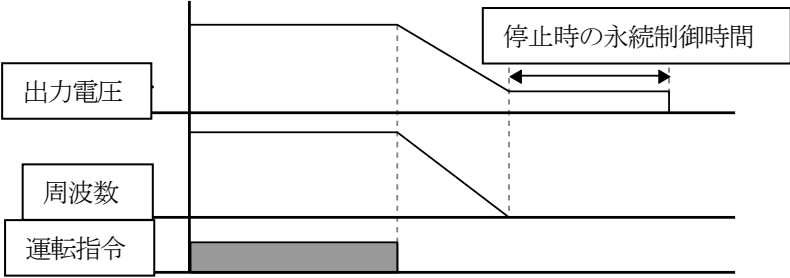
同期機センサレスベクトル制御運転を行うには、dr.09(Control Mode)コードを6(PM Sensorless)に設定し、dr.14(Motor Capacity)コードで使用したいモータの容量を選択した後、次のコードをそれぞれ選択して使用するモータの銘板情報を入力してください。モータの容量設定項目がない場合、そのモータの容量に近い**上の容量**を選定した後、モータ銘板情報を記入する。

コード及び機能	入力事項(モータ銘板情報)
drv.18 Base Freq	基底周波数
Drv.20 Max Freq	最大周波数
bA.11 Pole Number	モータ極数
bA.13 Rated Curr	定格電流
bA.15 Rated Volt	定格電圧
bA.16 Efficiency	効率
bA.19 AC Input Volt	入力電源電圧

各コードの設定が終わったら、bA.20(Auto Tuning)コードを7[All(PM)]に設定して自動チューニング(Auto-Tuning)を実行してください。自動チューニングは**静止形**で自動チューニングが動作します。

自動チューニング後はbA.21(Rs)、bA.28 Ld(PM)、bA.29 Lq(PM)、bA.30 PM Flux Refが推定後自動的に保存されます。

センサレスベクトル制御運転設定詳細

コード 及び機 能	説明
Cn.4C arrier Freq	同期機センサレス制御のためのPWMインターラプター周期及びサンプリング周波数周期を設定するコードで、基本5kHzで同期機キャリア周波数は2~10kHzの範囲で設定できます。
Cn.11 Hold Time	<p>停止時の永続制御時間 (Hold Time) を設定します。</p> <p>このコードを設定すると、停止指令によりモータが減速停止したときに設定された時間の間、永続運転を続けた後に出力を遮断します。</p> 
Cn.12 ASR P Gain1, Cn.13 ASR I Gain1 Cn.15 ASR P Gain2 Cn.16 ASR I Gain2	<p>同期機センサレスベクトル制御の速度PI制御器ゲイン(Gain)を変更できます。PI速度制御器の速度制御器Pゲインは、速度誤差に対する比例ゲインです。速度誤差が大きくなるとそれに応じてトルク出力指令が大きくなるので、値を大きくするほど速度偏差が早く減少します。</p> <p>速度制御器Iゲインは速度誤差に対する積分ゲインで、一定の速度誤差が続く場合、定格トルク出力指令になるまでの時間(ms単位)であり、この値が小さいほど速度偏差は早く減少します。</p> <p>モータごとに慣性が異なるため、ゲイン値を速度値に応じて変更しなければならないコードです。Cn.12、13は低速領域、Cn.15、16は高速領域の速度PI制御器ゲイン(Gain)に変更された値で、ゲインが切替されます。</p>
Cn.33 PM EdGai	同期機センサレスベクトル制御のためには、位置情報を含む逆起電力値を満足に推定できるように状態観測器の極点が安定して設計された比例利得値に%比率で設定する値で

コード 及び機能	説明
n Perc, Cn.34 PM EqGain n Perc	す。%値の比率を上げると応答性は高くなりますが、振動が発生することがあります。%値を下げると応答性が遅くなり、起動失敗することもあります。
Cn.41 PM SpdEst Kp, Cn.42 PM SpdEst Ki Cn.43 PM SpdEst Kp2 Cn.44 PM SpdEst Ki2	同期機センサレスベクトル制御の速度推定器ゲインを変更できます。低速でトリップ及び激しいオシレーション発生時にCn.41の値を10%ずつ下げ、正常状態で脈動発生時にCn.42の値を高く設定できます。Cn.43、Cn.44の速度推定器ゲインは、200Vタイプのモータの場合、低速で追加切替するゲイン値です。
Cn.39 PMde adBand Per Cn.40 PMde adVolt Per	同期機センサレスベクトル制御時の出力電圧補償値を変更できます。定格の5%以下の速度運転時に起動しない場合、Cn.39 or Cn.40を10%高く設定し、起動時と停止時にガタ音がある場合は10%ずつ低く設定するゲイン補正值だ。
Cn.45 PM Flux FF %	中速以上で同期機センサレス速度推定器に起動性能向上のために逆起電力推定値からフィードフォワードする部分の高速比率設定値です。負荷印加時にオシレーション発生

コード 及び機 能	説明																											
	時のCn.45の値を10%ずつ高めて抑えることができます。値を高く設定すると、トリップが発生することがあります。																											
Cn.48 ACR P-Gain Cn.49 ACR I- Gain	同期機電流制御器PI制御器利得設定値です。PI電流制御器の電流制御器Pゲインは、電流誤差に対する比例ゲインです。電流誤差が大きくなるとそれによって電圧出力指令誤差が大きくなるので、値を大きくするほど電流偏差が早く減少します。電流制御器Iゲインは電流誤差に対する積分ゲインで、値を大きくするほど正常状態誤差が減ります。キャリア周波数によって利得は制限されるので、あまり大きく設定すると、干渉でトリップが生じることもあります。																											
Cn.53 Torque Lmt Src	<p>トルクリミット設定の種類を選択します。キーパッド、端子台のアナログ入力(V1、I2)、通信オプションなどを利用してトルクリミットを設定できます。トルクリミットを設定すると、速度制御器の出力を制限してトルクリファレンスのサイズを調整できます。正方向及び逆方向運転に対する逆行、回生リミットの両方を設定できます。</p> <table border="1" data-bbox="225 923 1160 1373"> <thead> <tr> <th colspan="2">設定</th> <th>機能</th> </tr> </thead> <tbody> <tr> <td>0</td> <td>KeyPad-1</td> <td rowspan="2">キーパッドでトルクリミットを設定します。</td> </tr> <tr> <td>1</td> <td>KeyPad-2</td> </tr> <tr> <td>2</td> <td>V1</td> <td rowspan="3">端子台のアナログ入力端子でトルクリミットを設定します。</td> </tr> <tr> <td>4</td> <td>V2</td> </tr> <tr> <td>5</td> <td>I2</td> </tr> <tr> <td>6</td> <td>Int 485</td> <td>端子台の通信端子でトルクリミットを設定します。</td> </tr> <tr> <td>8</td> <td>FieldBus</td> <td>FieldBus通信オプションでトルクリミットを設定します。</td> </tr> <tr> <td>9</td> <td>UserSeqLink</td> <td>ユーザーシーケンスの出力で共通領域をLinkさせてトルクリファレンスを入力します。</td> </tr> <tr> <td>12</td> <td>Pulse</td> <td>端子台パルス入力でトルクリミットを設定します。</td> </tr> </tbody> </table> <p>トルクリミットはモータ定格トルクを基準に、最大200%まで設定できます。</p>	設定		機能	0	KeyPad-1	キーパッドでトルクリミットを設定します。	1	KeyPad-2	2	V1	端子台のアナログ入力端子でトルクリミットを設定します。	4	V2	5	I2	6	Int 485	端子台の通信端子でトルクリミットを設定します。	8	FieldBus	FieldBus通信オプションでトルクリミットを設定します。	9	UserSeqLink	ユーザーシーケンスの出力で共通領域をLinkさせてトルクリファレンスを入力します。	12	Pulse	端子台パルス入力でトルクリミットを設定します。
設定		機能																										
0	KeyPad-1	キーパッドでトルクリミットを設定します。																										
1	KeyPad-2																											
2	V1	端子台のアナログ入力端子でトルクリミットを設定します。																										
4	V2																											
5	I2																											
6	Int 485	端子台の通信端子でトルクリミットを設定します。																										
8	FieldBus	FieldBus通信オプションでトルクリミットを設定します。																										
9	UserSeqLink	ユーザーシーケンスの出力で共通領域をLinkさせてトルクリファレンスを入力します。																										
12	Pulse	端子台パルス入力でトルクリミットを設定します。																										
Cn.54 FWD +Trq Lmt	正方向逆行(Motoring)運転トルクリミットを設定します。																											
Cn.55 FWD - Trq Lmt	正方向回生(Regeneration)運転トルクリミットを設定します。																											
Cn.56 REV	逆方向回生運転トルクリミットを設定します。																											

コード 及び機能	説明
+Trq Lmt	
Cn.57 REV- Trq Lmt	逆方向逆行運転トルクリミットを設定します。
In.02 Torque at 100%	最大トルクを設定します。 例えば、In.02を200%に設定し、電圧入力 (V1) を利用する場合、10Vが入力されたときのトルクリミットは200%になります。ただし、V1端子の機能が工場出荷値に設定されている場合に、トルクリミットの設定方法がキーボード以外の装置に設定されている場合は、モニターモードで設定値を確認してください。コンフィグモードのCNF-21～23 (LCDローダー使用時のみ表示) から21(Torque Limit)を選択してください。
Cn.52 Torque Out LPF	トルク制御器の出力フィルタを設定すると、トルク指令の時定数を設定できます。

ⓘ 注意

制御器ゲインは負荷特性に合わせて調整できます。しかし、制御器ゲイン設定によってモータの過熱及びシステム不安定現象が発生することがありますのでご注意ください。

参考

速度制御器ゲインを利用すれば、速度変化推移を参照して制御波形を改善できます。速度偏差が早く減らない場合は、速度制御器Pゲインを上げるか、Iゲインを下げてください。ただし、Pゲインを上げすぎたり、Iゲインを下げすぎると激しい振動が発生することがあります。速度波形にオシレーションが発生した場合、まずIゲインを上げたり、Pゲインを下げながら波形を調整できます。

5.11.3 同期機センサレスベクトル制御運転ガイド

問題	関連機能 コード	措置方法
起動トルクが足りない場合	Cn.48 ACR P- Gain CON-39: PMdead Band Per CON-40: PMdeadV olt Per	起動時に"OCT"が発生した場合、CON-48を10単位に減少させてください。CON-39 or CON-40の値を10%ずつ増加させてください。
起動時にモータがHuntingする場合	CON-40: PMdeadV olt Per	CON-40の値を10%ずつ減少させてください。
低速(10Hz)以下の回生負荷でMotorがHuntingしたり"OCT"が発生する場合	CON-40: PMdeadV olt Per	CON-40の値を10%ずつ増加させてください。
低速（10Hz以下）で負荷が増加しながらモータがハンティングしたりトルクが不足している場合	Cn.04: Carrier Freq Cn.12: ASR P Gain 1 Cn.13: ASR I Gain 1	低速でMotorがHuntingする場合、Cn.13の値を50msec単位で増加させ、Huntingが発生しなければCn.12の値を10%単位で増加させ、最適な条件を見つけてください。 5~10Hz区間でMotor Hunting及びTorqueが不足の場合、Cn.04を1kHz単位で減少さ

問題	関連機能 コード	措置方法
		<p>せてください。(3kHz超過設定した場合)</p>
<p>無負荷運転時、速度が激しくHuntingして定格電流が流れる場合</p>	<p>CON-12: ASR P Gain 1 CON-13: ASR I Gain 1 CON-15: ASR P Gain 2 CON-16: ASR I Gain 2</p>	<p>速度制御器ゲイン(CON12~16)を30%ずつ 下げてください。</p>
<p>bA.20 Auto Tuning "7: All (PM)"オートチューニング後にbA.30 PM Flux Ref値が0に変わる場合</p>	<p>bA.11: Pole Number bA.15: Rated Volt dr.18: Base Freq</p>	<p>bA.11:Pole Numberモータの情報報告を記録またはPole Number=(120*Base Freq/Base RPM)で計算、bA-15:Rated Volt及びdr- 18:Base Freqをモータ銘板を報告記録した後、bA-20 Auto Tuningを再実行してください。</p>

問題	関連機能 コード	措置方法
<p>静止形オートチューニングパラメータで 運転されず、Tripが発生した場合</p>	<p>bA.21: Rs bA.28: Ld (PM) bA.29: Lq (PM) bA.30: PM Flux Ref</p>	<p>静止形PMオートチューニングがまともにで きなかった場合、パラメータの誤差により起 動が失敗することがありますので、モータ銘 板のパラメータを利用して運転してくださ い。</p>
<p>中速（30Hz 以上）急激な加速/減速、 急激な負荷変動により“OVT”が発生する 場合</p>	<p>CON-16: ASR I Gain 2</p>	<p>CON-16の値を5%単位で減少させてくださ い。</p>
<p>高速運転や過負荷状態や正常状態の運転 で速度の揺れが発生する場合</p>	<p>Cn.45: PM Flux FF % Cn.50: V Con HR Cn.51: V Con Ki</p>	<p>定格速度の場合はCn.50を5%ずつ増やして ください。応答性が遅い場合は、Cn.51を 5%ずつ増やしてください。またはCn.45の 値を100%ずつ増やしてください。</p>
<p>高速運転でOC1トリップ及びジャーク (jerk)が発生する場合</p>	<p>CON-41: PM SpdEst Kp CON-42: PM SpdEst Ki</p>	<p>Cn.41の値を10だけ増やし、Cn.42を1だけ 増やしてください。 Cn.41、Cn.42の値が大きすぎる場合は、起 動時にTripが発生する可能性がありますの で、ご注意ください。</p>

問題	関連機能 コード	措置方法
低速運転中にガクガクする場合	Cn.13: ASR I Gain 1	低速領域速度制御器の積分制御器ゲイン Cn.13の値を増加させ、ギクシャク感を減少 させてください。
運転加速開始直後or減速後停止する時に "ガタン"という音が発生する場合	Cn.12: ASR P Gain 1 Cn.13: ASR I Gain 1 Cn.40: PMdeadV olt Per	Cn.12、Cn.13の値を10%ずつ増加させたり、Cn.40の値を10%ずつ減少させてください。
定格速度を含むそれ以上の速度で目標速度に 現在速度が及ばない場合、または速度到達 応答性が遅い場合	Cn.50: V Con HR Cn.51: V Con Ki	目標速度に現在の速度が及ばない場合は、 Cn.50の値を1%ずつ増加させてください。 速度到達応答性が遅い場合は、Cn.51:V Con Kiを10%ずつ増加させてください。
急激な回生負荷(100%以上)の後にOC1 トリップが発生する場合	Cn.12: ASR P Gain 1 Cn.13: ASR I Gain 1	Cn.12、Cn.13の値を10%ずつ減少させて ください。

問題	関連機能 コード	措置方法
加速運転中にモータがガタガタする場合	Cn.42: PM SpdEst Ki	Cn.42の速度推定器比例ゲインを5ずつ増加させてください。
20:1 速度起動初期に停止しながら大きな電流が流れる場合	Cn.13: ASR I Gain 1	Cn.13を10%ずつ増加させてください。
低速領域で急激な負荷印加時にオシレーションが発生した場合	Cn.41: PM SpdEst Kp Cn.42: PM SpdEst Ki	Cn.41、Cn.42を10%ずつ増加させてください。
PM 速度サーチ中、基底周波数20%程度の速度で速度サーチなしに大きな電流が流れ、停止後に起動する場合	CON-69: SS Pulse Curr	CON-69を5%ずつ減少させてください。
KEBの機能を利用したPM制御モードでの高速運転時に、基底周波数の約20%で大きな電流が上昇し、モータが停止して起動しなくなる場合	CON-78: KEB Start Lev CON-79: KEB Stop Lev CON-80: KEB P Gain CON-81: KEB I Gain	CON-78、79を5%ずつ増加させるか、CON-80、81を2倍ずつ上げながら動作を確認してください。

問題	関連機能 コード	措置方法
<p>1. 過負荷状態で起動時にトルクリミット設定値だけ電流が流れた後に起動する場合及び起動できず、Inverter Overloadが発生した場合</p> <p>2. 設定速度の各領域別過負荷状態(定格負荷超過)条件で電動機速度推定をまともにできなかつたり、電流(定格150%以上)が過度に流れる場合</p>	<p>BAS-29: Lq (PM)</p>	<p>Lqパラメータが過負荷でこれ以上Constantせず、自己飽和などの影響でLqパラメータが減少する場合にBAS-32(Lq(PM))の値を100%から5%ずつ減少させてください。</p>
<p>一定速度以上FreeRun中に起動及び加速時にTripが発生する場合</p>	<p>CON-71: Speed Search</p>	<p>PMモータ制御の場合、停止中初期角推定後に起動するようになっています。FreeRun中に加速したい場合は、CON-71番のBitをHighに設定してください。(加速中に速度サーチを有効にする)</p>
<p>低速区間で過負荷が急激に印加される時に出力速度推定が不安定な場合</p>	<p>CON-13: ASR I Gain 1 CON-40: PMdeadV olt Per</p>	<p>低速で低い電圧指令から電圧誤差による制御不安定な現象のため、CON-31:ASRI Gain 1またはCON-40:PMdead Volt Perを10%ずつ減少させてください。</p>

5.12 エネルギーバッファリング運転(Kinetic Energy Buffering)

入力電源に停電が発生すると、インバータDCリンクの電圧(DC Link Voltage)が低くなり、低電圧トリップ(Low Voltage Trip)が発生し、出力が遮断されます。エネルギーバッファリング運転を使用すると、停電時間の間にモータから発生する回生エネルギーを利用してDCリンクの電圧を維持します。したがって、瞬時停電後の低電圧トリップまでの時間を延長できます。

グループ	コード	名称	LCD 表示	設定値		設定範囲	単位
Cn	77	エネルギーバッファリング選択	KEB Select	0	None	0~2	-
				1	KEB-1		
				2	KEB-2		
	78	エネルギーバッファリング開始量	KEB Start Lev	130.0		110.0~200.0	%
	79	エネルギーバッファリング停止量	KEB Stop Lev	135.0		CON-78~210.0	%
	80	エネルギーバッファリングPゲイン	KEB P Gain	1500		1~20000	-
	81	エネルギーバッファリングIゲイン	KEB I Gain	500		0~20000	-
82	エネルギーバッファリングSlipゲイン	KEB Slip Gain	30.0		0~2000.0	%	
83	エネルギーバッファリング復帰周波数	KEB Acc Time	10.0		0.0~600.0	sec	
In	65~71	Pn端子機能設定	Pn Define	52	KEB-1 Select	-	-

エネルギーバッファリング運転設定詳細

コード 及び機能	説明	
Cn.77 KEB Select	入力電源が遮断されたときにエネルギーバッファリング運転を選択します。1番または2番を選択すると、インバータ出力周波数を制御し、モータから発生する回生エネルギーをDCリンク（インバータ直流部）に充電させます。また、この機能を端子台入力に設定できます。Pn端子機能設定でKEB-1 Selectを選択し、その端子台をOnさせるとKEB-1機能が動作します。（KEB-1 Selectを設定すると、Cn-77 でKEB-1、2を設定することができません。）	
	設定	機能
	0 None	低電圧トリップ(Low Voltage Trip)が発生するまで一般減速運転します。
1 KEB-1	入力電源が遮断された時、回生エネルギーをDCリンクで充電させる動作を行い、入力電源が回復するとエネルギーバッファリング運転から指令周波数へ正常運転に復帰します。正常運転に復帰する時の運転周波数加速時間は、CON-89のKEB Acc Timeが適用されます。	

コード 及び機能	説明
<p>2</p> <p>KEB-2</p>	<p>入力電源が遮断された時、回生エネルギーをDCリンクで充電させる動作を行い、入力電源が回復するとエネルギーバッファリング運転から減速停止運転に変更されます。減速停止運転時の運転周波数減速時間は、DRV-04のDecTimeが適用されます。</p> <p style="text-align: center;">[KEB-1]</p> <p style="text-align: center;">[KEB-2]</p>
<p>Cn.78 KEB Start Lev, Cn.79 KEB Stop Lev</p>	<p>エネルギーバッファリング運転の開始時点と中止時点を設定します。低電圧トリップレベルを100%基準として、停止レベル(Cn.79)を開始レベル(Cn.78)より高く設定する必要があります。</p>

コード 及び機能	説明
Cn.80 KEB P Gain	エネルギーバッファリング運転中に直流電源部の電圧を維持させるための制御器P Gainです。 停電後すぐに低電圧故障が発生した場合、設定値を変更して運転します。
Cn.81 KEB I Gain	エネルギーバッファリング運転中に直流電源部の電圧を維持させるための制御器I Gainです。 エネルギーバッファリング動作中に周波数が停止時まで運転を維持できるようにゲイン値を設定します。
Cn.82 KEB Slip Gain	停電によるエネルギーバッファリング動作開始初期に負荷による低電圧故障を防止するためのゲインです。
Cn.83 KEB Acc Time	KEB-1モードの選択時に入力電源が回復し、エネルギーバッファリング運転から正常運転に復帰する時、運転周波数の加速時間を設定します。

① 注意

瞬時停電時間及び負荷慣性により、エネルギーバッファリング運転中にも減速時に低電圧トリップが発生することがあります。可変トルク負荷（ファン、ポンプなどの負荷）以外の負荷では、エネルギーバッファリング運転時にモータが振動することがあります。

5.13 トルク制御

トルク制御機能は、設定したトルク値を保持するようにモータを制御します。モータの回転速度は、モータの出力トルクと負荷トルクがバランスをとる時に一定に保持されます。したがって、トルク制御時にモータの回転速度は負荷によって決定されます。

モータの出力トルクが負荷より大きくなると、モータの速度が益々増加します。これを防止するために、速度制限値を設定する必要があります。（速度制限動作中はトルク制御ができません。）

トルク制御設定方法

グループ	コード	名称	LCD 表示	設定値		単位
dr	09	制御モード	Control Mode	4	IM Sensorless	-
	10	トルク制御	Torque Control	1	Yes	-

トルク制御設定詳細

グループ	コード	LCD 表示	設定値		単位
dr	02	Cmd Torque	-	0.0	%
	08	Trq Ref Src	0	Keypad-1	-
	09	Control Mode	4	IM Sensorless	-
	10	Torque Control	1	Yes	-
	22	(+) Trq Gain	-	50 ~ 150	%
	23	(-) Trq Gain	-	50 ~ 150	%
bA	20	Auto Tuning	1	Yes	-
Cn	62	Speed Lmt Src	0	Keypad-1	-
	63	FWD Speed Lmt	-	60.00	Hz
	64	REV Speed Lmt	-	60.00	Hz
	65	Speed Lmt Gain	-	100	%
OU	31 ~ 33	Relay x or Q1	27	Torque Dect	-
	59	TD Level	-	100	%
	60	TD Band	-	5.0	%

参考

- トルク制御モードで運転するには、基本運転条件を設定する必要があります。
詳細は**244ページ**を参照してください。
- 低速回生領域及び低速軽負荷条件ではトルク制御を使用できません。
- トルク制御運転中に回転方向を切り替える場合、過電流トリップまたは逆方向減速エラーが発生します。

トルクリファレンス設定

トルクリファレンスは、目標周波数設定と同じ方法で設定できます。

トルク制御モードが選択されると、目標周波数は使用されません。

グループ	コード	名称	LCD 表示	設定範囲	単位																	
dr	02	トルク指令	Cmd Torque	-180~180	%																	
	08	トルク設定方法	Trq Ref Src	<table border="1"> <tr><td>0</td><td>Keypad-1</td></tr> <tr><td>1</td><td>Keypad-2</td></tr> <tr><td>2</td><td>V1</td></tr> <tr><td>4</td><td>V2</td></tr> <tr><td>5</td><td>I2</td></tr> <tr><td>6</td><td>Int 485</td></tr> <tr><td>8</td><td>FieldBus</td></tr> <tr><td>9</td><td>UserSeqLink</td></tr> <tr><td>12</td><td>Pulse</td></tr> </table>	0	Keypad-1	1	Keypad-2	2	V1	4	V2	5	I2	6	Int 485	8	FieldBus	9	UserSeqLink	12	Pulse
0	Keypad-1																					
1	Keypad-2																					
2	V1																					
4	V2																					
5	I2																					
6	Int 485																					
8	FieldBus																					
9	UserSeqLink																					
12	Pulse																					
Cn	62	速度制限設定方法	Speed Lmt Src	<table border="1"> <tr><td>0</td><td>Keypad-1</td></tr> <tr><td>1</td><td>Keypad-2</td></tr> <tr><td>2</td><td>V1</td></tr> <tr><td>4</td><td>V2</td></tr> <tr><td>5</td><td>I2</td></tr> <tr><td>6</td><td>Int 485</td></tr> <tr><td>7</td><td>FieldBus</td></tr> <tr><td>8</td><td>UserSeqLink</td></tr> </table>	0	Keypad-1	1	Keypad-2	2	V1	4	V2	5	I2	6	Int 485	7	FieldBus	8	UserSeqLink	-	
	0	Keypad-1																				
	1	Keypad-2																				
	2	V1																				
	4	V2																				
	5	I2																				
	6	Int 485																				
7	FieldBus																					
8	UserSeqLink																					
63	正方向速度制限	FWD Speed Lmt	0~最大周波数	Hz																		
64	逆方向速度制限	REV Speed Lmt	0~最大周波数	Hz																		
65	速度制限運転ゲイン	Speed Lmt Gain	100~5000	%																		
In	02	アナログ最大入力時トルク	Torque at 100%	-12.00 ~ 12.00	mA																	
CNF*	21	モニターモード表示項目1	Monitor Line-1	1 Speed																		
	22	モニターモード表示項目2	Monitor Line-2	2 Output Current																		
	23	モニターモード表示項目3	Monitor Line-3	3 Output Voltage																		

* LCDローダー接続時のみ使用できます。

トルクリファレンス設定詳細

コード及び機能	説明		
dr-08	トルクリファレンスとして使用する入力方式を選択します。		
		設定	機能
	0	Keypad-1	キーパッドを使用してトルク リファレンスを入力します。
	1	Keypad-2	
	2,4,5	V1,V2,I2	インバータ端子台の電圧や電流入力端子を利用してトルクリファレンスを入力します。
	6	Int 485	インバータ端子台の通信端子を利用してトルクリファレンスを入力します。
	8	FieldBus	インバータFieldBusオプションを利用してトルクリファレンスを入力します。
	9	UserSeqLink	ユーザーシーケンスの出力で共通領域をLinkさせてトルクリファレンスを入力します。
12	Pulse	インバータ端子台のパルス入力を利用してトルクリファレンスを入力します。	
Cn-02	最大モータ定格トルク基準に180%まで設定できます。		
In-02	最大トルクを設定します。設定された最大トルクはモニター(MON)モードで確認できます。		
CNF-21~23	コンフィグモードパラメータの1つを選択し、19番のTorque Refを選択します。		

速度制限詳細

コード及び機能	説明
---------	----

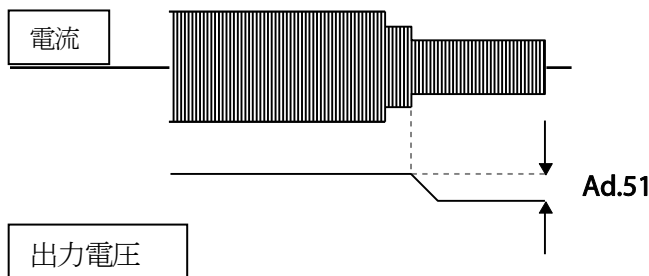
コード及び機能	説明												
Cn-62	速度制限値の設定方法を選択します。												
	<table border="1"> <thead> <tr> <th>設定</th> <th>機能</th> </tr> </thead> <tbody> <tr> <td>0 Keypad-1</td> <td rowspan="2">キーパッドを使用して速度制限値を設定します。</td> </tr> <tr> <td>1 Keypad-2</td> </tr> <tr> <td>2,4,5 V1,V2,I2</td> <td rowspan="3">周波数指令の設定方法と同様に動作します。 これはモニター(MON)モードで確認できます。</td> </tr> <tr> <td>6 Int 485</td> </tr> <tr> <td>7 FieldBus</td> </tr> <tr> <td>8 UserSeqLink</td> <td></td> </tr> </tbody> </table>		設定	機能	0 Keypad-1	キーパッドを使用して速度制限値を設定します。	1 Keypad-2	2,4,5 V1,V2,I2	周波数指令の設定方法と同様に動作します。 これはモニター(MON)モードで確認できます。	6 Int 485	7 FieldBus	8 UserSeqLink	
	設定	機能											
	0 Keypad-1	キーパッドを使用して速度制限値を設定します。											
	1 Keypad-2												
	2,4,5 V1,V2,I2	周波数指令の設定方法と同様に動作します。 これはモニター(MON)モードで確認できます。											
6 Int 485													
7 FieldBus													
8 UserSeqLink													
Cn-63	正方向速度制限値を設定します。												
Cn-64	逆方向速度制限値を設定します。												
Cn-65	モータ速度が速度制限値を超えた場合、トルクリファレンスが減少する比率を設定します。												
CNF-21~23	コンフィグモードパラメータの1つを選択し、21番のTorque Biasを選択します。												

5.14 省エネ運転

5.14.1 手動省エネ運転

インバータ出力電流がbA.14(Noload Curr)コードで設定した電流より小さい場合、出力電圧をAd.51(Energy Save)コードで設定した大きさだけ減らします。省エネ運転が作動する以前の電圧が百分率の基準値となります。手動省エネ運転は加/減速中に作動しません。

グループ	コード	名称	LCD 表示	設定値		設定範囲	単位
Ad	50	省エネ運転	E-Save Mode	1	Manual	-	-
	51	省エネサイズ	Energy Save	30		0~30	%



5.14.2 自動省エネ運転

モータ定格電流(bA.13)と無負荷電流(bA.14)を基準に、省エネの程度を自動的に計算し、出力電圧を調整します。

グループ	コード	名称	LCD 表示	設定値	設定範囲	単位
Ad	50	省エネ運転	E-Save Mode	2	Auto	-

① 注意

省エネ運転中に運転周波数が変わったり、停止命令などにより加/減速する場合、省エネ運転から正常運転への復帰に必要な制御時間のため、実際の作動時間が設定された加/減速時間より長くなる場合がありますので、ご注意ください。

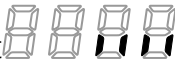
Webバージョンの製品の場合、省エネ運転が適用されません。

5.15 速度サーチ(Speed Search)運転



インバータ出力電圧が遮断された状態でモータが空回転している時、インバータから電圧を出力する場合、トリップを防止するために使用します。

速度サーチ運転は、インバータ出力電流を基準に、おおよそのモータ回転速度を計算するもので、正確な速度を検出するものではありません。

グループ	コード	名称	LCD 表示	設定値	設定範囲	単位	
Cn	69	PM 速度サーチ基準電流	SS Pulse Curr	15	10~100	%	
	70	速度サーチモード選択	SS Mode	0	Flying Start-1	-	-
				1	Flying Start-2		
				2	Flying Start-3		
	71	速度サーチ運転選択	Speed Search	0000*	-	bit	
	72	速度サーチ基準電流	SS Sup-Current	-	75kW 以下	80~200	%
	73	速度サーチ比例ゲイン	SS P-Gain	100	0~9999	-	
74	速度サーチ積分ゲイン	SS I-Gain	200	0~9999	-		
OU	75	速度サーチ前出力遮断時間	SS Block Time	1.0	0~60	sec	
	31	多機能リレー1項目	Relay 1	19	Speed Search	-	
	33	多機能出力1項目	Q1 Define				

* キーパッドに  と表示されます。

速度サーチ運転設定詳細

コード及び機能	説明			
Cn.69 SS Pulse Curr	モータ定格電流を基準に、速度サーチ作動中電流の大きさを制御します。dr.09 PM Sensorless制御モードで表示されます。			
Cn.70 SS Mode	速度サーチの種類を選択します。			
	設定	機能		
	0	Flying Start-1	空回転時のインバータ出力電流をCn.72(SS Sup-Current)設定値以下に制御しながら速度サーチを実行します。 モータの空回転方向と再起動時運転指令の方向が同じであれば、約10Hz以下の低速領域でも安定した速度サーチ機能を実行できます。しかし、モータの空回転方向と再起動時運転指令の方向が反対の場合は、空回転方向がわからないため、速度サーチ時に十分な性能を発揮できません。	
	1	Flying Start-2	モータ空回転中の逆起電力によって発生するリップル電流をインバータ内部でPI制御し、速度サーチを行います。この方法を使うと、モータの空回転方向（正/逆）の情報を正確に知ることができ、モータの空回転方向や運転指令方向に関係なく、安定した速度サーチを行うことができます。 しかし、この方式は空回転中の逆起電力（逆起電力は空回転速度に比例する）によって発生するリップル電流を使用するため、低速（モータによって異なる、概ね10~15Hz以下）で空回転中のモータの速度サーチ時には空回転周波数を正確に見つけることができず、0速から再加速する場合があります。	
2	Flying Start-3	同期機を運転する場合、使用可能な速度サーチ方法です。運転モード(dr.09)をPM Sensorlessに設定した場合、自動的にこのモードに設定されます。		
Cn.71 Speed Search	速度サーチは次の4種類から選択して使用できます。スイッチの点(Dot)表示が上にあればそのビットが設定(On)されたもので、下にあれば設定が解除(Off)されたものです。			
	項目	ビットオン(On)	ビットオフ(Off)	
	キーパッド			

コード及び機能	説明	
---------	----	--

LCD ローダー			
----------	--	--	--

速度サーチ設定の種類と機能

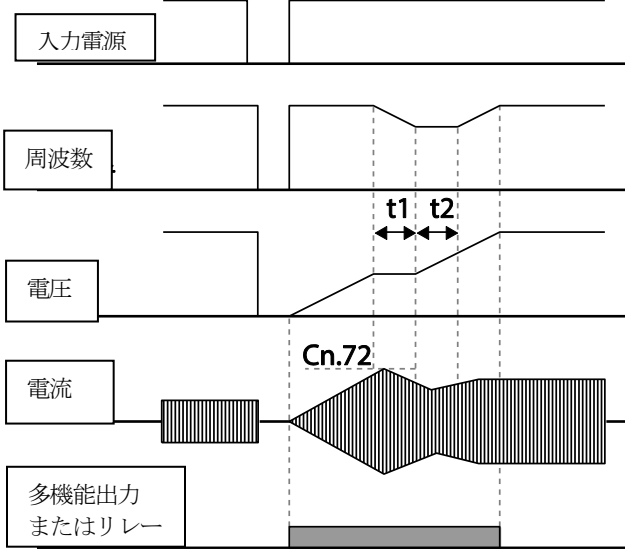
設定				機能
ビット 4	ビット 3	ビット 2	ビット 1	
			✓	一般加速する場合
		✓		トリップ発生後、初期化起動する場合
	✓			瞬時停電後、再起動する場合
✓				電源投入と同時に起動する場合

- 一般加速する場合:**ビット1を1に設定した場合、インバータ運転指令が入力されると速度サーチ運転に加速します。モータが負荷側の環境により回転している時にインバータに運転指令が入力され、電圧が出力されるとトリップが発生することがあります。このような場合は、速度サーチ機能を使用すると、トリップなしで加速できます。
- トリップ発生後初期化起動:**ビット2を1に設定し、Pr.08(RST Restart)を1(Yes)に設定した場合、トリップ発生後のリセット(RESET)キー(または端子台初期化)が入力されると、速度サーチ作動によりトリップ発生前の運転周波数まで加速します。
- 瞬時停電後再起動:**ビット3を1に設定した場合、インバータの入力電源がオフ(Off)になり、低電圧トリップが発生した後にインバータの内部電源がオフ(Off)になる前に電源が復旧されると、速度サーチ作動により低電圧トリップ発生以前の運転周波数まで加速します。

瞬時停電が発生して入力電源が遮断されると、インバータは低電圧トリップを発生させて出力を遮断します。

入力電源が再び復旧されると、低電圧トリップが発生する前の運転周波数を出力し、電圧はインバータ内部のPI制御により増加することになります。

電流がCn.72コードで設定したサイズ以上に増加すると、電圧は増加を止め、周波数は減少します(t1区間)。電流がCn.72コードで設定したサイズ以下に下がると、電圧は再び増加し、周波数は減速を止めます(t2区間)。正常周波数と電圧状

コード及び機能	説明
	<p>態になると、トリップが発生する前の運転周波数で正常加速します。</p>  <p>• 電源投入と同時に起動: ビット4 を1 に設定し、Ad.10 (Power-on Run) を1 (Yes) に設定します。インバータ運転指令がオン(On) になっている状態でインバータの入力電源を投入すると、速度サーチ作動で目標周波数まで加速します。</p>
Cn.72 SS Sup-Current	<p>モータ定格電流を基準に、速度サーチ作動中の電流の大きさを制御します。Cn.70 (SS Mode) を 1 (Flying Start-2) に設定した場合、このコードは表示されません。</p>
Cn.73 SS P/I-Gain, Cn.75 SS Block Time	<p>速度サーチ制御器のP/Iゲインを調整できます。Cn.70(SS Mode)を1(Flying Start-2)に設定した場合、dr14(Motor Capacity)で設定したモータ容量によってそれぞれ異なる工場出荷値を使用します。</p>

参考

- S100シリーズインバータは定格出力内で使用する場合、15ms以内の瞬時停電が発生しても正常運転するように設計されています。重負荷定格電流を基準に、インバータに供給される入力電圧が200~230Vacの200V級製品及び入力電圧が380~460Vacの400V級製品に対しては、15ms以内の瞬時停電時に安定した作動が保障されます。
- インバータ内部の直流電圧は出力負荷量によって変動することがあります。したがって、瞬時停電時間が15ms以上の場合、または出力が定格以上の場合には低電圧トリップが発生することがあります。

① 注意

フリーラン中に起動する負荷をセンサレスIIモードで運転する場合、スムーズに運転するためには、必ず加速時速度サーチ機能（一般加速の場合）の設定が必要です。

加速時速度サーチ機能（一般加速の場合）を設定しないと、過電流トリップや過負荷トリップが発生することがあります。

5.16 自動再起動設定

インバータに異常が発生して運転が停止したとき、トリップが解除されると設定値に応じて自動的にインバータを再起動させるときに使用します。

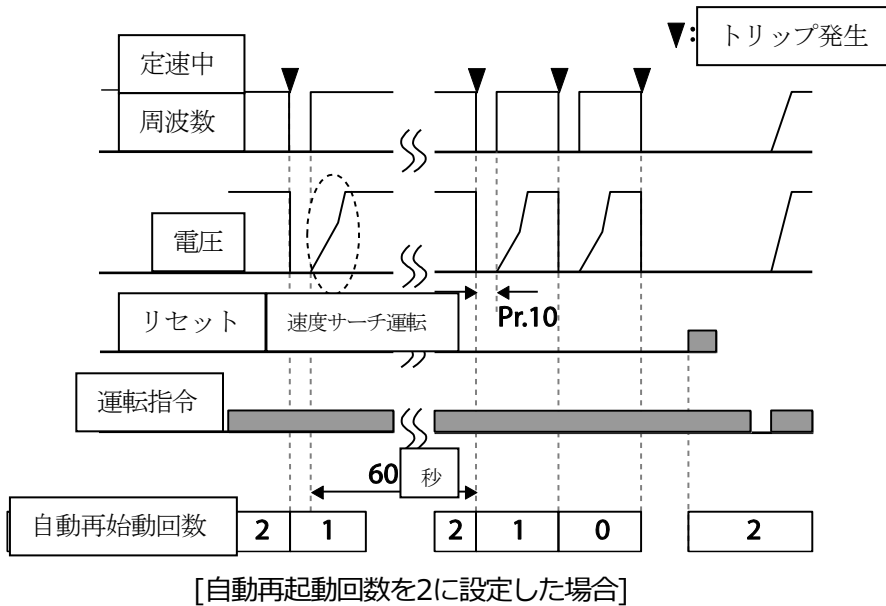
グループ	コード	名称	LCD 表示	設定値		設定範囲	単位
Pr	08	トリップリセット時起動選択	RST Restart	0	No	0~1	-
	09	自動再起動回数	Retry Number	0		0~10	-
	10	自動再起動遅延時間	Retry Delay	1.0		0.0~60.0	sec
Cn	71	速度サーチ運転選択	Speed Search	-		0000*~1111	bit
	72	速度サーチ基準電流	SS Sup-Current	150		80~200	%
	73	速度サーチ比例ゲイン	SS P-Gain	100		0~9999	
	74	速度サーチ積分ゲイン	SS I-Gain	200		0~9999	
	75	速度サーチ前出力遮断時間	SS Block Time	1.0		0.0~60.0	sec

*キーパッドにと表示されます。

自動再起動機能設定詳細

コード及び機能	説明
---------	----

コード及び機能	説明
<p>Pr.08 RST Restart, Pr.09 Retry Number, Pr.10 Retry Delay</p>	<p>Pr.08(RST Restart)コードが1(Yes)に設定された状態でのみ作動し、自動再起動可能回数はPr.09コードで設定します。運転中にトリップが発生すると、Pr.10(Retry Delay)で設定した時間が経過した後にインバータが自動再起動します。</p> <p>自動再起動するたびにインバータ内部で再起動の試行回数が1ずつ減少し、設定された回数だけトリップが発生して残りが0になると、それ以上自動的に再起動を試みません。自動再起動後、60秒以内にトリップが再び発生しない場合、インバータ内部で減少させた自動再起動回数を再び増加させます。最大増加回数は、設定された再起動回数に制限されます。</p> <p>低電圧(Low Voltage)、非常停止(Bx)、インバータ過熱(Over Heat)、ハードウェア異常(HW Diag)による停止時にはインバータを自動再起動しません。自動再起動時の加速作動は速度サーチ運転時と同じです。したがって、負荷に応じてCn.72 ~ 75 コード機能を設定できます。速度サーチ機能の詳細は270ページ、5.15速度サーチ(Speed Search)運転を参照してください。</p>



① 注意

自動再起動回数を設定した場合、トリップが解除されると自動的に再起動し、モータを回転させますので、ご注意ください。

5.17 運転音設定(キャリア周波数設定変更)

グループ	コード	名称	LCD 表示	設定値	設定範囲	単位
Cn	04	キャリア周波数	Carrier Freq	3.0	1.0~15.0	kHz
	05	スイッチングモード	PWM* Mode	0 Normal PWM	0~1	-

* PWM(Pulse width modulation): パルス幅変調

運転音選択設定詳細

コード及び機能	説明																			
Cn.04 Carrier Freq	<p>キャリア周波数設定を変更し、モータ運転音を選択します。</p> <p>インバータ内部のパワー素子 (IGBT) は高周波スイッチング電圧を発生させ、モータに供給します。この時のスイッチング速度をキャリア周波数といいます。キャリア周波数を高く設定すると、モータから発生する運転音が小さくなり、キャリア周波数を低く設定すると、モータ運転音が大きくなります。</p>																			
Cn.05 PWM Mode	<p>負荷率に応じてインバータから発生する熱損失及び漏れ電流を減少させることができます。1 (LowLeakage PWM) を選択すると、0 (Normal PWM) の場合に比べて熱損失及び漏洩電流の大きさが小さくなりますが、モータから発生する騒音は増加します。Lowleakage PWMは2相PWM変調方式を使用するため、性能低下を最小化しながら1/3程度のスイッチング損失を減らすことができます。</p> <table border="1" style="width: 100%; text-align: center;"> <thead> <tr> <th rowspan="3">項目</th> <th colspan="2">キャリア周波数</th> </tr> <tr> <th>1.0kHz</th> <th>15kHz</th> </tr> <tr> <th>LowLeakage PWM</th> <th>Normal PWM</th> </tr> </thead> <tbody> <tr> <td>モータ騒音</td> <td>↑</td> <td>↓</td> </tr> <tr> <td>熱発生</td> <td>↓</td> <td>↑</td> </tr> <tr> <td>ノイズ発生</td> <td>↓</td> <td>↑</td> </tr> <tr> <td>漏れ電流</td> <td>↓</td> <td>↑</td> </tr> </tbody> </table>	項目	キャリア周波数		1.0kHz	15kHz	LowLeakage PWM	Normal PWM	モータ騒音	↑	↓	熱発生	↓	↑	ノイズ発生	↓	↑	漏れ電流	↓	↑
項目	キャリア周波数																			
	1.0kHz		15kHz																	
	LowLeakage PWM	Normal PWM																		
モータ騒音	↑	↓																		
熱発生	↓	↑																		
ノイズ発生	↓	↑																		
漏れ電流	↓	↑																		

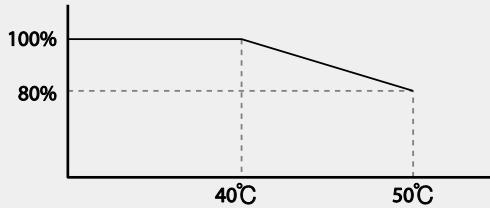
参考

S100シリーズインバータディレーティング(Derating)規格

- S100インバータは、重負荷(Heavy Duty)と軽負荷(Normal Duty)の2つの負荷率に対応できるように設計されています。過負荷率は定格を超える負荷量の許容値であり、定格負荷量に対する超過比率です。S100シリーズインバータの過負荷耐量は重負荷時150%/1分で、軽負荷時120%/1分です。使用負荷率によって電流定格が異なり、周囲温度によっても電流定

格に制限がありますのでご注意ください。

- デイレーティング規格の詳細は[532ページ](#)、**11.7.6制動UNIT抵抗規格**を参照してください。
- 以下は、軽負荷で運転する場合の周囲温度に対する定格電流制限値です。



- 以下は、100%定格電流を保障するキャリア周波数の最大値です。

インバータ容量	軽負荷	重負荷
0.4~22kW	2kHz	6kHz
30~45kW	2kHz	6kHz
55~75kW	2kHz	4kHz

5.18 第2モータ運転

第2モータ運転機能は、1台のインバータで2台のモータを転換運転する時に使用します。第2モータ運転機能では、2番目のモータのためのパラメータを設定し、第2機能と定義された多機能端子が入力(On)されると、第2モータを運転することができます。

グループ	コード	名称	LCD 表示	設定値		設定範囲	単位
In	65~71	Px端子機能設定	Px Define(Px: P1~P7)	26	2nd Motor	0~54	-

第2モータ運転設定詳細

コード及び機能	説明
In.65~71 Px Define	<p>多機能入力端子を26(2nd Motor)に設定すると、M2(第2モータグループ)グループが表示されます。第2モータ(2nd Motor)に設定された多機能端子に信号が入力されると、下記のコードの設定に応じて動作します。ただし、インバータが運転中の時は、多機能端子に信号が入力されても第2モータパラメータで動作しません。</p> <p>M2.28(M2-Stall Lev)設定を使用するには、必ずPr.50(Stall Prevent)コードを希望の値に設定する必要があります。M2.29(M2-ETH 1min)、M2.30(M2.ETH Cont)設定を使用するには、必ずPr.40(ETH Trip Sel)コードを希望の値に設定する必要があります。</p>

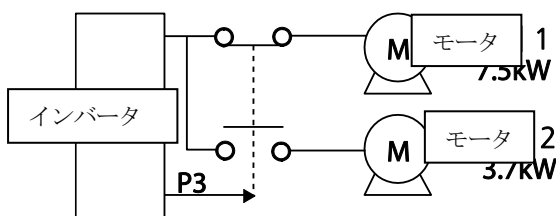
第2モータに設定された多機能端子入力時設定値

コード及び機能	説明	コード及び機能	説明
M2.04 Acc Time	加速時間	M2.16 Inertia Rt	負荷慣性比
M2.05 Dec Time	減速時間	M2.17 Rs	固定子抵抗
M2.06 Capacity	モータ容量	M2.18 Lsigma	漏れインダクタンス
M2.07 Base Freq	モータ基底周波数	M2.19 Ls	固定子インダクタンス
M2.08 Ctrl Mode	制御モード	M2.20 Tr	回転子時定数
M2.10 Pole Num	極数	M2.25 V/F Patt	V/Fパターン
M2.11 Rate Slip	定格スリップ	M2.26 Fwd Boost	正方向トルクブースト
M2.12 Rated Curr	定格電流	M2.27 Rev Boost	逆方向トルクブースト
M2.13 Noload Curr	無負荷電流	M2.28 Stall Lev	ストール防止レベル
M2.14 Rated Volt	モータ定格電圧	M2.29 ETH 1min	モータ過熱防止1分定格
M2.15 Efficiency	モータ効率	M2.30 ETH Cont	モータ過熱防止連続定格

第2モータ運転使用例

第2モータ運転機能を活用してP3端子で既存の7.5kWのモータから3.7kWの第2モータに転換運転をしようとする場合は、次のように設定してください。

グループ	コード	名称	LCD 表示	設定値	設定範囲	単位
In	67	P3端子機能設定	P3 Define	26	2nd Motor	-
M2	06	モータ容量	M2-Capacity	-	3.7kW	-
	08	制御モード	M2-Ctrl Mode	0	V/F	-



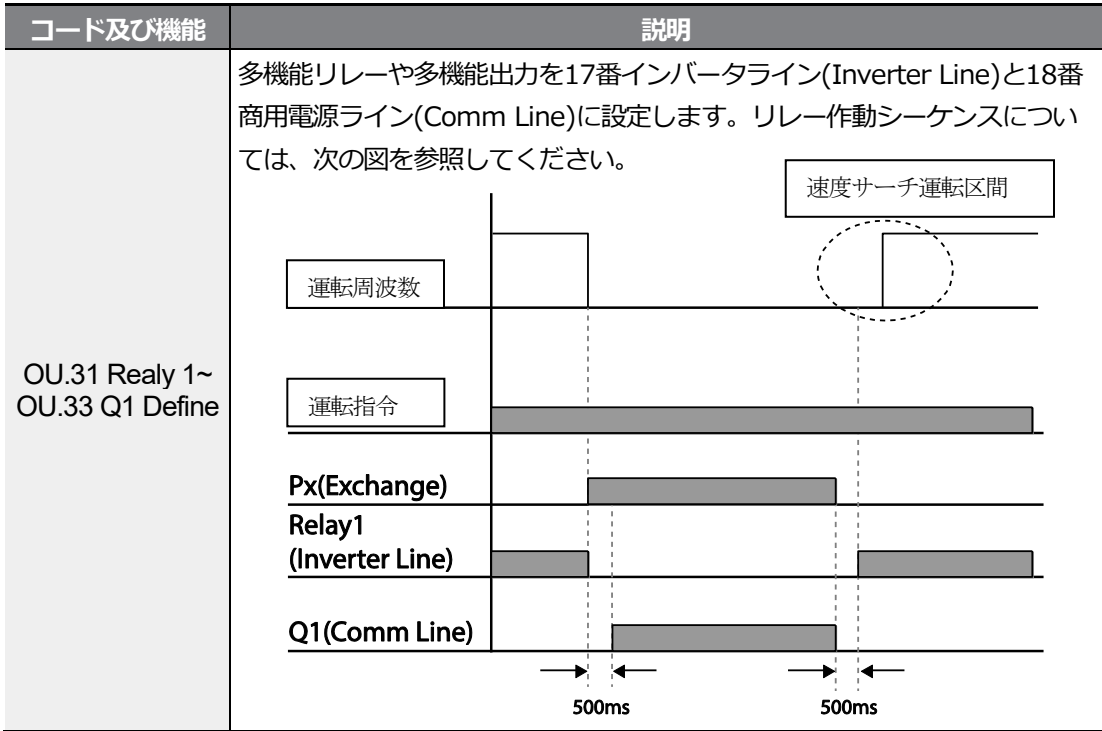
5.19 商用電源切替運転

インバータで運転されるモータを商用電源に切り替えて運転したり、その逆のシーケンスで電源を切り替える時に使用します。

グループ	コード	名称	LCD 表示	設定値	設定範囲	単位
In	65~71	Px端子機能設定	Px Define(Px: P1~P7)	16	Exchange	0~54
OU	31	多機能リレー1項目	Relay1	17	Inverter Line	-
	33	多機能出力1項目	Q1 Define	18	Comm Line	-

商用電源切替運転設定詳細

コード及び機能	説明
In.65~71Px Define	<p>モータの入力電源をインバータ出力から商用電源に切り替える時、使用する端子を選択し、コード値を16(Exchange)に設定してください。</p> <p>該当の端子がオン(On)になると電源が切り替わります。</p> <p>再び商用電源からインバータ出力端子にモータ入力電源を切り替える時は、設定端子をオフ(Off)にしてください。</p>



応用機能

5.20 冷却ファン制御

インバータ本体の放熱板 (Heat-sink) 冷却ファンをオン (On) / オフ (Off) 制御します。運転及び停止が頻繁な負荷や、停止時に冷却ファンの騒音がない静かな環境が必要な場合に使用します。冷却ファンの制御機能を適切に設定すれば、冷却ファンの寿命を**延長**できます。

グループ	コード	名称	LCD 表示	設定値	設定範囲	単位
Ad	64	冷却ファン制御	FAN Control	0 During Run	0~2	-

冷却ファン制御詳細設定

用途	機能
----	----

用途	機能	
	設定	機能
Ad.64 Fan Control	0	During Run インバータに電源が供給された状態で運転指令が入力されると、冷却ファンが作動します。運転指令がオフ(Off)になり、インバータ出力が遮断されると冷却ファンが停止します。インバータ放熱板の温度が一定レベル以上の場合、運転指令に関係なく冷却ファンが作動します。
	1	Always On インバータに電源が供給されると、冷却ファンは常に作動します。
	2	Temp Control インバータに電源が供給され、運転指令が入力されてもインバータ放熱板の温度が一定レベル以上に上昇するまでは冷却ファンが作動しません。

参考

Ad.64コードを0(During Run)に設定しても、電流入力高調波やノイズにより、放熱板温度が一定温度以上に上がると保護機能が作動し、冷却ファンを作動させることができます。

5.21 入力電源周波数及び電圧設定

インバータ入力電源の周波数を選択します。60Hzから50Hzに変更すると、60Hz以上に設定された周波数（またはRpm）関連項目（最大周波数、基底周波数など）はすべて50Hzに変更されます。50Hzに設定された状態から60Hzに設定を変更する場合、50Hzに設定された機能項目はすべて60Hzに変更されます。

グループ	コード	名称	LCD 表示	設定値	設定範囲	単位	
bA	10	入力電源周波数	60/50 Hz Sel	0	60Hz	0~1	-

インバータ入力電源電圧を設定します。

設定された電圧を基準に、低電圧トリップレベルが自動的に変更されます。

グループ	コード	名称	LCD 表示	設定値		設定範囲	単位
bA	19	入力電源電圧	AC Input Volt	220V	220	170~240	V
				400V	380	320~480	

5.22 パラメータの読み込み、書き込み及び保存

パラメータの読み込み、書き込み及び保存機能を使用すると、インバータ本体に保存されているパラメータをLCDローダーにコピーし、LCDローダーに保存されているパラメータをインバータ本体にコピーすることができます。LCDローダーではない7-Segmentキーパッドでは機能動作はできません。

グループ	コード	名称	LCD 表示	設定値		設定範囲	単位
dr	85*	パラメータ読み込み	-	1	Yes	-	-
	86*	パラメータ書き込み	-	1	Yes	-	-
	92**	パラメータ保存	-	1	Yes	-	-
CNF***	46	パラメータ読み込み	Parameter Read	1	Yes	-	-
	47	パラメータ書き込み	Parameter Write	1	Yes	-	-
	48	パラメータ保存	Parameter Save	1	Yes	-	-

* Remote キーパッド専用

**キーパッド専用

*** LCDローダー専用

パラメータの読み込み、書き込み及び保存設定詳細

コード及び機能	説明
dr.85, CNF-46 Parameter Read	インバータ本体にあるパラメータをLCDローダーにコピーします。LCDローダーに保存されている既存のパラメータはすべて削除されます。
dr.86, CNF-47 Parameter Write	LCDローダーに保存されているパラメータをインバータ本体にコピーします。インバータ本体の既存のパラメータはすべて削除されます。パラメータの書き込み中にエラーが発生した場合、既存に保存されているデータをそのまま使用できます。LCDローダーに保存されたデータがない場合は、「EEP Rom Empty」というメッセージが表示されます。
dr.93, CNF-48 Parameter Save	通信で設定されたパラメータはRAM領域に保存されるため、インバータ電源を入れ直すとすべて消えます。通信でパラメータを設定する場合、

コード及び機能	説明
	CNF-48コードから1 (Yes) を選択すると電源を切ってからオンにしても通信で設定されたパラメータはそのまま残ります。

ⓘ 注意

通信オプションカードを使用するところにCMグループ'Opt Parameter'パラメータの読み込み/書き込みを希望する場合は、以下の2つの場合をご参考ください。

1. CMグループ「Opt Parameter」はオプションに保存される値なので、値を変更して反映するためには常にCM-94 Comm Updateを実行する必要があります。
2. CMグループ「Opt Parameter」について、パラメータを読み込んだ後にパラメータを書き込むためには、パラメータを読み込む前に常にパラメータの保存を行う必要があります。

5.23 パラメータ初期化

ユーザーが変更したパラメータを工場出荷値に初期化できます。

すべてのグループのデータを初期化したり、各グループ別に選択してデータを初期化できます。ただし、トリップが発生した状態やインバータが運転中の場合は、パラメータを初期化できません。

グループ	コード	名称	LCD 表示	設定値		設定範囲	単位
dr*	93	パラメータ初期化	-	0	No	0~16	
CNF**	40	パラメータ初期化	Parameter Init	0	No	0~16	

* キーパッド専用

**LCDローダー専用

パラメータ初期化設定詳細

コード及び機能	説明
---------	----

コード及び機能		説明		
		設定	LCD 表示	機能
dr.93,CNF-40 Parameter Init	0	No	No	-
	1	すべてのグループ初期化	All Grp	すべてのデータを初期化します。 1 (All Grp) を選択し、 [PROG/ENT]キーを押すと初期化が始まり、初期化が完了すると0 (No) が表示されます。
	2	dr グループ初期化	DRV Grp	グループ別にデータを初期化します。初期化したいグループを選択した後、[PROG/ENT]キーを押すと初期化が始まり、初期化が完了すると0(No)が表示されます。
	3	bA グループ初期化	BAS Grp	
	4	Ad グループ初期化	ADV Grp	
	5	Cn グループ初期化	CON Grp	
	6	In グループ初期化	IN Grp	
	7	OU グループ初期化	OUT Grp	
	8	CM グループ初期化	COM Grp	
	9	AP グループ初期化	APP Grp	
	12	Pr グループ初期化	PRT Grp	
	13	M2 グループ初期化	M2 Grp	
	14	US グループ初期化	USS Grp	
	15	UF グループ初期化	USF Grp	
	16	運転グループ初期化	SPS Grp	

5.24 パラメータモード非表示

ユーザーが登録したパスワードを利用してパラメータモードが表示されないように設定できます。LCDローダーでのみ使用可能な機能です。

グループ	コード	名称	LCD 表示	設定値	設定範囲	単位
CNF	50	パラメータモード非表示	View Lock Set	Un-locked	0~9999	
	51	パラメータモード非表示パスワード	View Lock Pw	Password	0~9999	

パラメータモード非表示設定詳細

コード及び機能	説明												
CNF-51 View Lock Pw	<p>パラメータモード非表示に使用するパスワードを登録します。次の手順に従ってパスワードを登録してください。</p>												
	<table border="1"> <thead> <tr> <th data-bbox="378 338 454 390">順序</th> <th data-bbox="459 338 1212 390">手順</th> </tr> </thead> <tbody> <tr> <td data-bbox="378 397 454 542">1</td> <td data-bbox="459 397 1212 542">CNF-51コードで[PROG/ENT]キーを押すと、以前のパスワード入力ウィンドウが表示されます。工場出荷値は0です。最初のパスワードを登録する場合は、0を入力してください。</td> </tr> <tr> <td data-bbox="378 550 454 645">2</td> <td data-bbox="459 550 1212 645">以前のパスワードがある場合は、以前のパスワードを入力してください。</td> </tr> <tr> <td data-bbox="378 653 454 855">3</td> <td data-bbox="459 653 1212 855">入力したパスワードが以前のパスワードと一致すると、新しいパスワードを登録できる表示ウィンドウが表示されます（入力したパスワードが以前のパスワードと一致しない場合は、以前のパスワード入力ウィンドウがずっと表示されます）。</td> </tr> <tr> <td data-bbox="378 863 454 915">4</td> <td data-bbox="459 863 1212 915">新しいパスワードを登録してください。</td> </tr> <tr> <td data-bbox="378 923 454 962">5</td> <td data-bbox="459 923 1212 962">登録が完了すると、CNF-51コードが再び表示されます。</td> </tr> </tbody> </table>	順序	手順	1	CNF-51コードで[PROG/ENT]キーを押すと、以前のパスワード入力ウィンドウが表示されます。工場出荷値は0です。最初のパスワードを登録する場合は、0を入力してください。	2	以前のパスワードがある場合は、以前のパスワードを入力してください。	3	入力したパスワードが以前のパスワードと一致すると、新しいパスワードを登録できる表示ウィンドウが表示されます（入力したパスワードが以前のパスワードと一致しない場合は、以前のパスワード入力ウィンドウがずっと表示されます）。	4	新しいパスワードを登録してください。	5	登録が完了すると、CNF-51コードが再び表示されます。
	順序	手順											
	1	CNF-51コードで[PROG/ENT]キーを押すと、以前のパスワード入力ウィンドウが表示されます。工場出荷値は0です。最初のパスワードを登録する場合は、0を入力してください。											
	2	以前のパスワードがある場合は、以前のパスワードを入力してください。											
	3	入力したパスワードが以前のパスワードと一致すると、新しいパスワードを登録できる表示ウィンドウが表示されます（入力したパスワードが以前のパスワードと一致しない場合は、以前のパスワード入力ウィンドウがずっと表示されます）。											
4	新しいパスワードを登録してください。												
5	登録が完了すると、CNF-51コードが再び表示されます。												
CNF-50 View Lock Set	<p>モード非表示機能が解除された状態でユーザーが登録したパスワードを入力すると画面にロック(Locked)表示が現れ、パラメータ変更のためのパラメータモードが画面に表示されません。もう一度パスワードを入力するとロック(Locked)表示が消え、パラメータモード非表示機能が解除されます。</p>												

5.25 パラメータ変更禁止

ユーザーが登録したパスワードを使用してパラメータの変更を禁止できます。

グループ	コード	名称	LCD 表示	設定値	設定範囲	単位
dr*	94	パスワード登録	-	-	0~9999	-
	95	パラメータロック設定	-	-	0~9999	-
CNF**	52	パラメータ変更ロック	Key Lock Set	Un-locked	0~9999	-
	53	パラメータ変更ロックパスワード	Key Lock PW	Password	0~9999	-

* キーパッド専用

**LCDローダー専用

パラメータ変更禁止設定詳細

コード 及び機能	説明												
CNF-53 Key Lock Pw	パラメータ変更禁止に使用するパスワードを登録します。次の手順に従ってパスワードを登録してください。												
	<table border="1"> <thead> <tr> <th>順序</th> <th>手順</th> </tr> </thead> <tbody> <tr> <td>1</td> <td>CNF-53コードで[PROG/ENT]キーを押すと、以前のパスワード入力ウィンドウが表示されます。工場出荷値は0です。最初のパスワードを登録する場合は、0 を入力してください。</td> </tr> <tr> <td>2</td> <td>以前のパスワードがある場合は、以前のパスワードを入力してください。</td> </tr> <tr> <td>3</td> <td>入力したパスワードが以前のパスワードと一致すると、新しいパスワードを登録できる表示ウィンドウが表示されます（入力したパスワードが以前のパスワードと一致しない場合は、以前のパスワード入力ウィンドウがずっと表示されます）。</td> </tr> <tr> <td>4</td> <td>新しいパスワードを登録してください。</td> </tr> <tr> <td>5</td> <td>登録が完了すると、CNF-53コードが再び表示されます。</td> </tr> </tbody> </table>	順序	手順	1	CNF-53コードで[PROG/ENT]キーを押すと、以前のパスワード入力ウィンドウが表示されます。工場出荷値は0です。最初のパスワードを登録する場合は、0 を入力してください。	2	以前のパスワードがある場合は、以前のパスワードを入力してください。	3	入力したパスワードが以前のパスワードと一致すると、新しいパスワードを登録できる表示ウィンドウが表示されます（入力したパスワードが以前のパスワードと一致しない場合は、以前のパスワード入力ウィンドウがずっと表示されます）。	4	新しいパスワードを登録してください。	5	登録が完了すると、CNF-53コードが再び表示されます。
	順序	手順											
	1	CNF-53コードで[PROG/ENT]キーを押すと、以前のパスワード入力ウィンドウが表示されます。工場出荷値は0です。最初のパスワードを登録する場合は、0 を入力してください。											
	2	以前のパスワードがある場合は、以前のパスワードを入力してください。											
	3	入力したパスワードが以前のパスワードと一致すると、新しいパスワードを登録できる表示ウィンドウが表示されます（入力したパスワードが以前のパスワードと一致しない場合は、以前のパスワード入力ウィンドウがずっと表示されます）。											
4	新しいパスワードを登録してください。												
5	登録が完了すると、CNF-53コードが再び表示されます。												
CNF-52 Key Lock Set	変更禁止機能が解除された状態で登録したパスワードを入力するとロック(Locked)表示が現れ、パラメータ変更のために変更したい機能コードで[PROG/ENT]キーを押しても編集モードに変更されません。もう一度パスワードを入力するとロック(Locked)表示が消え、変更禁止機能が解除されます。												

① 注意

パラメータモード非表示及びパラメータ変更禁止機能が作動すると、インバータ運転関連機能を変更できません

ん。したがって、パスワードを登録した場合は、登録したパスワードを必ず覚えておいてください。

5.26 変更されたパラメータ表示

工場出荷値と異なるパラメータのみを表示します。修正されたパラメータを追跡するときに使用します。

グループ	コード	名称	LCD 表示	設定値	設定範囲	単位
dr*	89	変更されたパラメータ表示	-	1 View Changed	0~1	-
CNF**	41	変更されたパラメータ表示	Changed Para	1 View Changed	0~1	-

* キーパッド専用

**LCDローダー専用

変更されたパラメータ表示設定詳細

コード及び機能	説明	
	設定	機能
dr-89, CNF-41 Changed Para	0	View All すべてのパラメータ表示
	1	View Changed 変更されたパラメータのみ表示




5.27 ユーザーグループ追加

パラメータモードの各グループにあるデータの中から、ユーザーが選択したパラメータだけを別のグループに集めてデータを変更することができます。ユーザーグループには最大64個のパラメータを登録できます。LCDローダーでのみ使用可能な機能です。

グループ	コード	名称	LCD 表示	設定値	設定範囲	単位
CNF	42	多機能キー項目	Multi Key Sel	3 UserGrp SelKey	-	-
	45	ユーザー登録コード全体削除	UserGrp AllDel	0 No	-	-

ユーザーグループ追加設定詳細

コード及び機能	説明												
CNF-42 MultiKey Sel	<p>多機能キー項目の中から3(UserGrp SelKey)を選択してください。このコードを3(UserGrp SelKey)に設定しても、ユーザーグループパラメータを登録しないとユーザーグループ(USR Grp)が表示されません。</p> <p>次の手順に従って、パラメータをユーザーグループに登録してください。</p>												
	<table border="1"> <thead> <tr> <th data-bbox="388 434 477 492">順序</th> <th data-bbox="477 434 1223 492">手順</th> </tr> </thead> <tbody> <tr> <td data-bbox="388 492 477 579">1</td> <td data-bbox="477 492 1223 579"> CNF-42コードを3(UserGrp SelKey)に設定してください。LCDローダー画面の上に U アイコンが表示されます。 </td> </tr> <tr> <td data-bbox="388 579 477 1375">2</td> <td data-bbox="477 579 1223 1375"> パラメーターモード(PAR Mode)で登録したいパラメータに移動し、[MULTI]キーを押してください。例えば、DRVグループ1番コードである目標周波数(Cmd Frequency)で[MULTI]キーを押すと、以下のような画面が表示されます。 <div data-bbox="521 753 1152 994" style="border: 1px solid black; padding: 5px; margin: 10px 0;"> </div> <ul style="list-style-type: none"> ① 登録するパラメータのグループとコード番号 ② 登録するパラメータの名前 ③ ユーザーグループに登録するコード番号(40番コード)で [PROG/ENT]キーを押すと、DRV-01コードがユーザーグループ40番コードに登録されます。 ④ ユーザーグループ40番コードに既に登録されているパラメータ情報 ⑤ ユーザーグループコードの設定範囲(0番は設定取り消し) </td> </tr> <tr> <td data-bbox="388 1375 477 1503">3</td> <td data-bbox="477 1375 1223 1503"> ③ ユーザーグループに登録するコード番号を設定します。希望のコード番号を選択した後、[PROG/ENT]キーを押すと登録されます。 </td> </tr> <tr> <td data-bbox="388 1503 477 1676">4</td> <td data-bbox="477 1503 1223 1676"> 3番の値が変わると、4番に表示される値も一緒に変わります。4番は既に登録されているパラメータの情報を示し、まだコードが登録されていない場合は「Empty Code」と表示されます。0番は設定の取り消しです。 </td> </tr> <tr> <td data-bbox="388 1676 477 1752">5</td> <td data-bbox="477 1676 1223 1752"> このように登録されたパラメータは、U&Mモードのユーザーグループに登録されます。 </td> </tr> </tbody> </table>	順序	手順	1	CNF-42コードを3(UserGrp SelKey)に設定してください。LCDローダー画面の上に U アイコンが表示されます。	2	パラメーターモード(PAR Mode)で登録したいパラメータに移動し、[MULTI]キーを押してください。例えば、DRVグループ1番コードである目標周波数(Cmd Frequency)で[MULTI]キーを押すと、以下のような画面が表示されます。 <div data-bbox="521 753 1152 994" style="border: 1px solid black; padding: 5px; margin: 10px 0;"> </div> <ul style="list-style-type: none"> ① 登録するパラメータのグループとコード番号 ② 登録するパラメータの名前 ③ ユーザーグループに登録するコード番号(40番コード)で [PROG/ENT]キーを押すと、DRV-01コードがユーザーグループ40番コードに登録されます。 ④ ユーザーグループ40番コードに既に登録されているパラメータ情報 ⑤ ユーザーグループコードの設定範囲(0番は設定取り消し) 	3	③ ユーザーグループに登録するコード番号を設定します。希望のコード番号を選択した後、[PROG/ENT]キーを押すと登録されます。	4	3番の値が変わると、4番に表示される値も一緒に変わります。4番は既に登録されているパラメータの情報を示し、まだコードが登録されていない場合は「Empty Code」と表示されます。0番は設定の取り消しです。	5	このように登録されたパラメータは、U&Mモードのユーザーグループに登録されます。
	順序	手順											
	1	CNF-42コードを3(UserGrp SelKey)に設定してください。LCDローダー画面の上に U アイコンが表示されます。											
	2	パラメーターモード(PAR Mode)で登録したいパラメータに移動し、[MULTI]キーを押してください。例えば、DRVグループ1番コードである目標周波数(Cmd Frequency)で[MULTI]キーを押すと、以下のような画面が表示されます。 <div data-bbox="521 753 1152 994" style="border: 1px solid black; padding: 5px; margin: 10px 0;"> </div> <ul style="list-style-type: none"> ① 登録するパラメータのグループとコード番号 ② 登録するパラメータの名前 ③ ユーザーグループに登録するコード番号(40番コード)で [PROG/ENT]キーを押すと、DRV-01コードがユーザーグループ40番コードに登録されます。 ④ ユーザーグループ40番コードに既に登録されているパラメータ情報 ⑤ ユーザーグループコードの設定範囲(0番は設定取り消し) 											
	3	③ ユーザーグループに登録するコード番号を設定します。希望のコード番号を選択した後、[PROG/ENT]キーを押すと登録されます。											
4	3番の値が変わると、4番に表示される値も一緒に変わります。4番は既に登録されているパラメータの情報を示し、まだコードが登録されていない場合は「Empty Code」と表示されます。0番は設定の取り消しです。												
5	このように登録されたパラメータは、U&Mモードのユーザーグループに登録されます。												

コード及び機能	説明												
	<p>必要に応じてパラメータを重複して登録できます。例えば、1つのパラメータをユーザーグループの2番コード、11番コードなどに何度も登録できます。</p> <p>次の手順に従って、ユーザーグループのパラメータを削除してください。</p> <table border="1" data-bbox="395 432 1212 830"> <thead> <tr> <th data-bbox="395 432 477 479">順序</th> <th data-bbox="477 432 1212 479">手順</th> </tr> </thead> <tbody> <tr> <td data-bbox="395 479 477 568">1</td> <td data-bbox="477 479 1212 568">CNF-42コードを3(UserGrp SelKey)に設定してください。LCDローダー画面の上に  アイコンが表示されます。</td> </tr> <tr> <td data-bbox="395 568 477 656">2</td> <td data-bbox="477 568 1212 656">U&MモードのUSR Groupから削除したいコードにカーソルを移動させます。</td> </tr> <tr> <td data-bbox="395 656 477 703">3</td> <td data-bbox="477 656 1212 703">[MULTI] キーを押してください。</td> </tr> <tr> <td data-bbox="395 703 477 788">4</td> <td data-bbox="477 703 1212 788">削除するかどうかを尋ねる画面が表示されたら、YESを選択して[PROG/ENT]キーを押してください。</td> </tr> <tr> <td data-bbox="395 788 477 830">5</td> <td data-bbox="477 788 1212 830">削除が完了しました。</td> </tr> </tbody> </table>	順序	手順	1	CNF-42コードを3(UserGrp SelKey)に設定してください。LCDローダー画面の上に  アイコンが表示されます。	2	U&MモードのUSR Groupから削除したいコードにカーソルを移動させます。	3	[MULTI] キーを押してください。	4	削除するかどうかを尋ねる画面が表示されたら、YESを選択して[PROG/ENT]キーを押してください。	5	削除が完了しました。
順序	手順												
1	CNF-42コードを3(UserGrp SelKey)に設定してください。LCDローダー画面の上に  アイコンが表示されます。												
2	U&MモードのUSR Groupから削除したいコードにカーソルを移動させます。												
3	[MULTI] キーを押してください。												
4	削除するかどうかを尋ねる画面が表示されたら、YESを選択して[PROG/ENT]キーを押してください。												
5	削除が完了しました。												
CNF-25 UserGrp AllDel	1 (Yes) に設定すると、ユーザーグループに登録されているパラメータをすべて削除します。												

5.28 パラメータ簡単スタート(Easy Start On)

パラメータ簡単起動機能を使えば、モータを運転するときに必要な基本パラメータを簡単に設定できます。CNF-61コード (Easy Start On) から1 (Yes) を選択した後、CNF-40コード (Parameter Init) から1 (All Grp) を選択してすべてのパラメータを初期化した後、インバータの電源を入れ直してください。LCDローダーでのみ使用可能な機能です。

グループ	コード	名称	LCD 表示	設定値	設定範囲	単位
CNF	61	パラメータ簡単起動設定	Easy Start On	1	Yes	-

パラメータ簡単起動設定詳細

コード及び機能	説明		
CNF-61 Easy Start On	<p>次の手順に従って、パラメータ簡単起動機能を設定してください。</p>		
	<table border="1"> <thead> <tr> <th data-bbox="322 369 404 417">順序</th> <th data-bbox="404 369 1223 417">手順</th> </tr> </thead> </table>	順序	手順
	順序	手順	
	<table border="1"> <tr> <td data-bbox="322 417 404 465">1</td> <td data-bbox="404 417 1223 465">CNF-61 コード(Easy Start On)を1(Yes)に設定します。</td> </tr> </table>	1	CNF-61 コード(Easy Start On)を1(Yes)に設定します。
1	CNF-61 コード(Easy Start On)を1(Yes)に設定します。		
<table border="1"> <tr> <td data-bbox="322 465 404 552">2</td> <td data-bbox="404 465 1223 552">CNF-40コード(Parameter Init)から1(All Grp)を選択してインバータのすべてのパラメータを初期化します。</td> </tr> </table>	2	CNF-40コード(Parameter Init)から1(All Grp)を選択してインバータのすべてのパラメータを初期化します。	
2	CNF-40コード(Parameter Init)から1(All Grp)を選択してインバータのすべてのパラメータを初期化します。		
<p>インバータの電源を切ってから最初に再起動すると、パラメータ簡単起動機能が始まります。LCDローダーに次の手順で画面が表示されたら、適切な値を設定してください。</p> <p>各段階でLCDローダーの[ESC]キーを押すと、パラメータ簡単起動機能から抜け出せます。</p> <ul style="list-style-type: none"> • Start Easy Set: Yesを選択します。 • DRV-14 Motor Capacity: モータの容量を設定します。 • BAS-11 Pole Number: モータの極数を設定します。 • BAS-15 Rated Volt: モータの定格電圧を設定します。 • BAS-10 60/50Hz Sel: モータの定格周波数を設定します。 • BAS-19 AC Input Volt: 入力電圧を設定します。 • DRV-06 Cmd Source: 運転指令方法を設定します。 • DRV-01 Cmd Frequency: 運転周波数を設定します。 <p>設定がすべて終わったら、モニターの画面から出ます。</p> <p>モータを運転できる最小限のパラメータが設定されているので、DRV-06コードで設定した運転指令方法でモータを運転することができます。</p>			

5.29 コンフィグ (CNF) モードパラメータ設定

LCDローダー関連付加機能を設定して使用できます。

グループ	コード	名称	LCD 表示	設定値	設定範囲	単位
CNF	2	LCDコントラスト調整	LCD Contrast	-	-	
	10	インバータS/Wバージョン	Inv S/W Ver	x.xx	-	
	11	キーパッドS/Wバージョン	Keypad S/W Ver	x.xx	-	-
	12	キーパッドタイトルバージョン	KPD Title Ver	x.xx	-	-
	30~32	オプションスロットの種類	Option-x Type	None	-	-
	44	トリップ履歴削除	Erase All Trip	No	-	-
	60	追加タイトルアップデート	Add Title Up	No	-	-
	62	累積電力量初期化	WH Count Reset	No	-	-

コンフィグモードパラメータ設定詳細

コード及び機能	説明
CNF-2 LCD Contrast	LCDローダーのLCD明るさを調整します。
CNF-10 Inv S/W Ver, CNF-11 Keypad S/W Ver	インバータ本体とLCDローダーのOSバージョンを確認します。
CNF-12 KPD Title Ver	LCDローダーのタイトルバージョンを確認します。
CNF-30~32 Option-x Type	オプションスロット1~3に装着されたオプションボードの種類を確認します。
CNF-44 Erase All Trip	保存されているすべてのトリップ履歴を削除します。
CNF-60 Add Title Up	インバータ本体SWがバージョンアップされてコードが追加されたとき、以前のバージョンのLCDローダーで追加されたコードを表示し、機能が動作するように設定する機能です。 このコードの設定値を1 (Yes) に設定し、LCDローダーを本体から分離して再接続すると、LCDローダのタイトルが更新されます。
CNF-62 WH Count Reset	累積された電力量を初期化します。

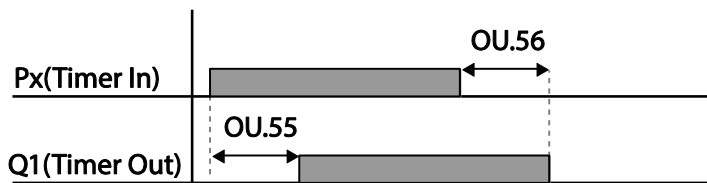
5.30 タイマ設定

多機能入力端子のタイマ機能を使用すると、タイマーの設定時間に応じて多機能出力及びリレーをオン(On)/オフ(Off)制御できます。

グループ	コード	名称	LCD 表示	設定値	設定範囲	単位	
In	65~71	Px端子機能設定	Px Define(Px: P1~P7)	38	Timer In	0~54	-
OU	31	多機能リレー1項目	Relay 1	28	Timer Out	-	-
	33	多機能出力1項目	Q1 Define				
	55	タイマオンディレイ	TimerOn Delay	3.00	0.00~100	sec	
	56	タイマオフディレイ	TimerOff Delay	1.00	0.00~100	sec	

タイマ設定詳細

コード及び機能	説明
In.65~71Px Define	多機能入力端子の中からタイマーとして使用する端子を38(Timer In)に設定します。
OU.31 Relay1, OU.33 Q1 Define	タイマーとして使用する多機能出力端子またはリレーを28(Timer out)に設定します。
OU.55 TimerOn Delay, OU.56 TimerOff Delay	タイマ (Timer In) で設定された端子に信号が入力 (On) されると、OU.55コードで設定した時間が経過した後、タイマ出力 (Timer Out) が動作します。多機能入力端子がオフ (Off) になると、OU.56コードで設定した時間が経過した後に多機能出力またはリレーがオフ (Off) になります。



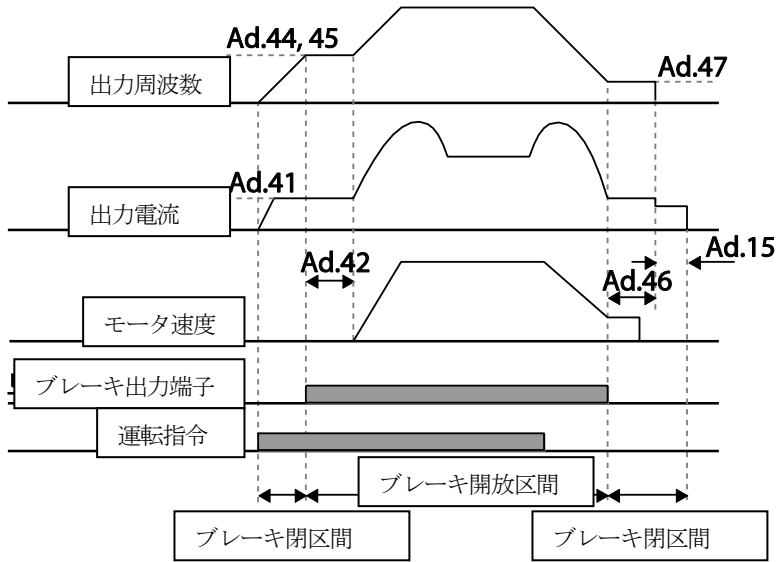
5.31 ブレーキ制御

電子ブレーキを利用する負荷システムでブレーキのオン(On)/オフ(Off)作動を制御する時に使用します。

グループ	コード	名称	LCD 表示	設定値	設定範囲	単位
dr	09	制御モード	Control Mode	0 V/F	-	-
Ad	41	ブレーキ開放電流	BR Rls Curr	50.0	0.0~180%	%
	42	ブレーキ開放遅延時間	BR Rls Dly	1.00	0.0~10.0	sec
	44	ブレーキ開放正方向周波数	BR Rls Fwd Fr	1.00	0~ 最大周波数	Hz
	45	ブレーキ開放逆方向周波数	BR Rls Rev Fr	1.00	0~ 最大周波数	Hz
	46	ブレーキ閉遅延時間	BR Eng Dly	1.00	0.00~10.00	sec
	47	ブレーキ閉周波数	BR Eng Fr	2.00	0~ 最大周波数	Hz
OU	31	多機能リレー1項目	Relay 1	35	BR Control:	-
	33	多機能出力1項目	Q1 Define			

ブレーキ制御が作動する場合は、起動時に直流制動(Ad.12)とドウェル運転(Ad.20~23)は作動しません。

- ブレーキ開放シーケンス**：モータが停止した状態で運転指令が入力されると、インバータは正方向または逆方向に応じてブレーキ開放周波数 (Ad.44~45) まで加速します。
 ブレーキ開放周波数に達した後、モータに流れる電流がブレーキ開放電流 (BR Rls Curr) に達すると、ブレーキ制御用として設定された出力リレーまたは多機能出力端子でブレーキ開放信号を出力します。信号が出力されると、ブレーキ開放遅延時間 (BR Rls Dly) の間、周波数を維持した後に加減速します。
- ブレーキ閉シーケンス**：運転中に停止命令が入力されると、モータが減速します。
 出力周波数がブレーキ閉周波数 (BREng Fr) に達すると減速を中止し、設定された出力端子でブレーキ閉信号を出力します。信号が出力されると、ブレーキ閉遅延時間(BR Eng Dly)の間、周波数を維持した後、出力周波数が0になります。直流制動時間(Ad.15)及び直流制動量 (Ad.16)が設定されていると、直流制動後にインバータ出力を遮断します。直流制動に関する詳細は[167ページ、4.17.2直流制動後停止](#)を参照してください。



5.32 多機能出力オン/オフ(On/Off)制御

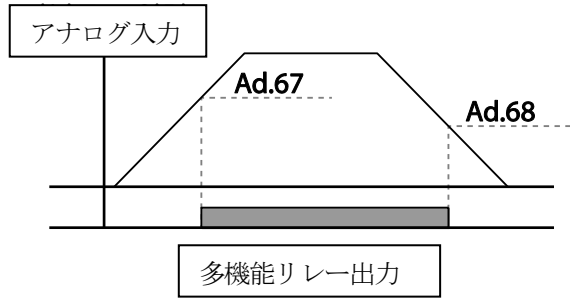
응용기능

アナログ入力値に対する基準値(オン/オフレベル)を設定し、この値に応じて出力リレーまたは多機能出力端子のオン(On)/オフ(Off)状態を制御できます。

グループ	コード	名称	LCD 表示	設定値		設定範囲	単位
Ad	66	出力接点オン/オフ制御方法	On/Off Ctrl Src	1	V1	-	-
	67	出力接点オンレベル	On-C Level	90.00		出力接点オフレベル ~ 100.00%	%
	68	出力接点オフレベル	Off-C Level	10.00		0.00~ 出力接点オンレベル	%
OU	31	多機能リレー1項目	Relay 1	34	On/Off	-	-
	33	多機能出力1項目	Q1 Define				

多機能出力オン/オフ(On/Off)制御設定詳細

コード及び機能	説明
Ad.66 On/Off Ctrl Src	オン/オフ(On/Off)制御に使用するアナログ入力を選択します。
Ad.67 On-C Level , Ad.68 Off-C Level	出力端子がオン(On)になるレベルとオフ(Off)になるレベルをそれぞれ設定できます。



5.33 プレス用回生回避

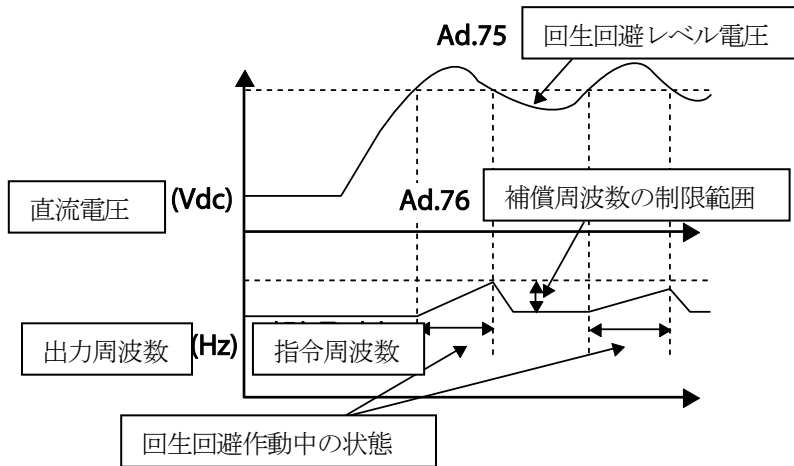
プレス作動中、回生状態での制動を避けたいときに使用します。プレス作動中にモータ回生状態が発生すると、自動的にモータ運転速度を上げて回生領域を防止します。

グループ	コード	名称	LCD 表示	設定値		設定範囲	単位
Ad	74	プレス用回生回避機能選択	RegenAvd Sel	0	No	0~1	-
	75	プレス用回生回避作動電圧レベル	RegenAvd Level	350V		200V級: 300~400V	V
				700V		400V級: 600~800V	
	76	プレス用回生回避補償周波数制限	CompFreq Limit	1.00(Hz)		0.00~ 10.00Hz	Hz
	77	プレス用回生回避Pゲイン	RegenAvd Pgain	50.0(%)		0.0~ 100.0%	%
	78	プレス用回生回避Iゲイン	RegenAvd Igain	500(ms)		20~30000ms	ms

プレス用回生回避設定詳細

コード及び機能	説明
Ad.74 RegenAvd Sel	モータ定速運転中のプレス負荷により頻繁な回生電圧が発生する場合、制動ユニットが過度に作動して損傷したり寿命が短くなることがあります。この場合、DCリンク(DC Link)電圧を抑制して制動ユニットが作動しないようにするために選択します。
Ad.75 RegenAvd Level	回生電圧によりDCリンク(DC Link)電圧が上昇する場合、制動作動回避レベル電圧を設定します。
Ad.76 CompFreq Limit	回生作動領域回避中に実際の運転周波数に対して変動可能な周波数幅を設定します。
Ad.77 RegenAvd Pgain,	回生作動領域を回避するためのDCリンク(DC Link)電圧抑制PIコントロー

コード及び機能	説明
Ad.78RegenAvd lgain	ラーのPゲイン/Iゲイン(PGain/IGain)を設定します。



参考

プレス用回生回避機能は、加/減速区間では作動せず、モータの運転状態が定速区間の場合のみ作動します。

回生回避機能が作動すれば、定速運転中であっても出力周波数がAd.76プレス用回生回避補償周波数制限(CompFreq Limit)コードに設定された範囲内で変動できます。

5.34 アナログ出力

アナログ出力端子は0~10V電圧や4~20mA電流、または0~32kHzパルスを出力できます。

5.34.1 電圧及び電流アナログ出力

端子台のAO1、AO2(Analog Output)端子から出力項目を選択し、出力の大きさを調整できま

す。アナログ電圧/電流出力端子設定スイッチ(SW3)を切り替えると出力形態(電圧/電流)を変えることができます。

AO1: 0~10V電圧 / 4~20mA電流出力

グループ	コード	名称	LCD 表示	設定値	設定範囲	単位
OU	01	アナログ出力 1 項目	AO1 Mode	0 Frequency	0~15	-
	02	アナログ出力 1 ゲイン	AO1 Gain	100.0	-1000.0~1000.0	%
	03	アナログ出力 1 バイアス	AO1 Bias	0.0	-100.0~100.0	%
	04	アナログ出力 1 フィルタ	AO1 Filter	5	0~10000	ms
	05	アナログ定数出力 1	AO1 Const %	0.0	0.0~100.0	%
	06	アナログ出力 1 モニター	AO1 Monitor	0.0	0.0~1000.0	%

AO2: 0~10V 電圧出力

グループ	コード	名称	LCD 表示	設定値	設定範囲	単位
OU	07	アナログ出力 2 項目	AO2 Mode	0 Frequency	0~15	-
	08	アナログ出力 2 ゲイン	AO2 Gain	100.0	-1000.0~1000.0	%
	09	アナログ出力 2 バイアス	AO2 Bias	0.0	-100.0~100.0	%
	10	アナログ出力 2 フィルタ	AO2 Filter	5	0~10000	ms
	11	アナログ定数出力 2	AO2 Const %	0.0	0.0~100.0	%
	12	アナログ出力 2 モニター	AO2 Monitor	0.0	0.0~1000.0	%

電圧及び電流アナログ出力設定詳細

コード及び機能	説明		
OU.01 AO1 Mode, OU.07 AO2 Mode	出力の基準となる値を選択します。以下は出力形態が電圧に設定されている場合の例です。		
	設定	機能	
	0 Frequency	運転周波数を基準に出力します。dr.20 (Max Freq) で設定された周波数から10Vが出力されます。	
1 Output	インバータ定格電流 (重負荷) の200%から10V		

コード及び機能	説明	
	Current	が出力されます。
2	Output Voltage	インバータ出力電圧を基準に出力します。 bA.15 (Rated Volt) に設定された電圧から10Vを出力します。 bA.15で0Vが設定された場合、200V級は240V、400V級は480Vを基準に10Vを出力します。
3	DC Link Volt	インバータDCリンク電圧を基準に出力します。200V級インバータは410Vdcのとき、400V級インバータは820Vdcのときに10Vを出力します。
4	Torque	発生トルクを基準に出力します。モータ定格トルクの250%から10Vを出力します。
5	Output Power	出力ワットをモニターします。定格出力の200%が最大表示電圧(10V)です。
6	Idse	無負荷電流の200%から最大電圧を出力します。
7	Iqse	定格トルク分電流の250%から最大電圧を出力します。 $\text{定格トルク分電流} = \sqrt{\text{定格電流}^2 - \text{無負荷電流}^2}$
8	Target Freq	設定周波数を基準に出力します。 dr.20 最大周波数から10V を出力します。
9	Ramp Freq	加/減速関数を経た周波数基準に出力します。実際の出力周波数と異なる場合があります。10Vを出力します。
12	PID Ref Value	PIDコントローラーの指令値を基準に出力します。100%のときに約6.6Vを出力します。
13	PID Fdk Value	PIDコントローラーのフィードバック量を基準に出力します。100%のときに約6.6Vを出力します。
14	PID Output	PIDコントローラーの出力値を基準に出力します。100%のときに約10Vを出力します。
15	Constant	OU.05 (AO1 Const%) 値を基準に出力します。
OU.02 AO1 Gain, OU.03 AO1	出力の大きさ及びオフセット(Offset)を調整できます。 出力項目を周波数(Frequency)として選んだ場合、次のように動作します。	

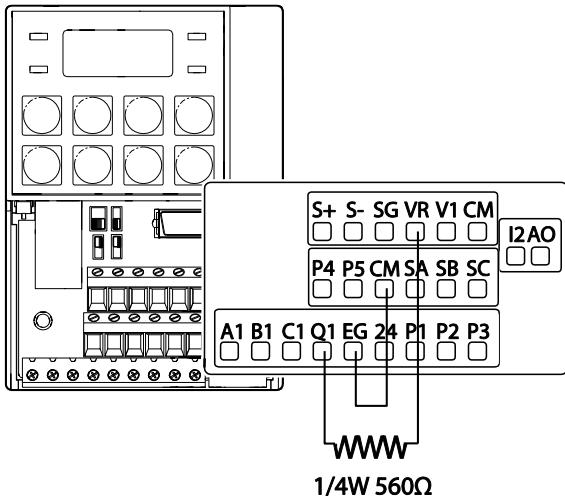
コード及び機能	説明
Bias OU.08 AO2 Gain, OU.09 AO2 Bias	$AO1 = \frac{Frequency}{MaxFreq} \times AO1 Gain + AO1 Bias$ <p>次の図は、OU.02(AO1 Gain)及びOU.3(AO1 Bias)値によってアナログ電圧出力(AO1)がどのように変化するかを示しています。Y軸はアナログ出力電圧(0~10V)であり、X軸は出力しようとする項目の%値を示します。</p> <p>例えば、dr.20最大周波数(Max Freq)が60Hzのとき、現在の出力周波数が30Hzの場合、下図のX軸は50%です。</p>
OU.04 AO1 Filter, OU.10 AO2 Filter	アナログ出力のフィルター時定数を設定します。
OU.05 AO1 Const %, OU.11 AO2 Const %	アナログ出力項目 (OU.01 AO1 Mode) を15 (Constant) に設定すると、このパラメータに設定した値 (0~100%) に応じて、アナログ電圧が出力されます。
OU.06 AO1 Monitor, OU.12 AO2 Monitor	アナログ出力最大値に対するアナログ実際の出力の%値をモニタします。

5.34.2 アナログパルス出力

インバータ端子台のTO (Pulse Output) 端子から出力項目を選択し、パルスの大きさを調整できます。

グループ	コード	名称	LCD 表示	設定値	設定範囲	単位	
OU	33	多機能出力 1 項目	Q1 Define	39	TO	0~38	-
	61	パルス出力項目	TO Mode	0	Frequency	0~15	-
	62	パルス出力ゲイン	TO Gain	100		-1000.0~1000.0	%
	63	パルス出力バイアス	TO Bias	0.0		-100.0~100.0	%
	64	パルス出力フィルタ	TO Filter	5		0~10000	ms
	65	パルス出力定数出力2	TO Const %	0.0		0.0~100.0	%
	66	パルス出力モニター	TO Monitor	0.0		0.0~1000.0	%

アナログパルス出力設定詳細

コード 及び機能	説明
OU.33Q1 Define	<p>Standard I/Oの場合、TO端子が多機能出力端子Q1と共用であるため、OU.33項目からパルス出力及び出力値を選択し、キーパッド端子のオープンコレクタ(open collector)出力回路を次のように結線する必要があります。</p> <ol style="list-style-type: none"> VR端子とQ1端子の間に1/4W560Ω抵抗を接続してください。 EG端子とCM端子を接続してください。 <p>このとき、32kHzパルス出力を安定的に供給するためには、560Ω以下の抵抗を使用しなければなりません。</p> 

コード 及び機能	説明
	<p>S100 インバータ間にパルスで接続する場合は抵抗や配線接続をしません。パルス出力端子とパルス入力端子を直接接続してください。</p> <ul style="list-style-type: none"> • Multiple I/O <-> Multiple I/O : TO -> TI, CM -> CMで接続 • Standard I/O <-> Standard I/O : Q1 -> P5, EG -> CMで接続 • Multiple I/O <-> Standard I/O : 未対応
<p>OU.62 TO Gain, OU.63 TO Bias</p>	<p>出力の大きさ及びオフセット(Offset)を調整できます。 出力項目を周波数(Frequency)として選んだ場合、次のように動作します。</p> $TO = \frac{Frequency}{MaxFreq} \times TO\ Gain + TO\ Bias$ <p>次の図は、OU.62(TO Gain)及びOU.63(TO Bias)値によってパルス出力(TO)がどのように変化するかを示します。ここで、Y軸はアナログ出力電流 (0~32kHz) であり、X軸は出力したい項目の%値です。</p> <p>例えば、dr.20最大周波数 (Max Freq) が60Hzのとき、現在の出力周波数が30Hzの場合、下図のX軸は50%です。</p> <p>[dr. 20 Max Freqが60Hz, 現在の出力周波数が30Hzの場合のパルス出力変化]</p>
<p>OU.64 TO Filter</p>	<p>アナログ出力のフィルター時定数を設定します。</p>

コード 及び機能	説明
OU.65 TO Const %	アナログ出力項目をConstantに設定した後、このパラメータに設定した値に応じてアナログパルスが出力されます。
OU.66 TO Monitor	アナログ出力値をモニターします。 最大出力パルス（32kHz）を基準に百分率（%）で表示します。

参考

4~20mAを出力として使用する場合、OU.08 AO2 Gain、OU.09 AO2 Biasのチューニング方法

- 1 OU.07(AO2 Mode)をConstantに設定し、OU.11(AO2 Const%)は0.0%に設定してください。
- 2 OU.09 (AO2 Bias) を20.0%に設定した後、電流出力を測定して4mAが出力されることを確認してください。
4mAより小さい場合は、4mAが測定されるまでOU.09 (AO2 Bias) を少しずつ上げます。逆に、4mAより大きい場合、4mAが測定されるまでOU.09 (AO2 Bias) を少しずつ下げます。
- 3 OU.11 AO2 Const%を100.0%に設定してください。
- 4 OU.08 AO2 Gainを80.0%に設定した後、電流出力を測定して20mAが出力されることを確認してください。20mAより小さい場合は、20mAが測定されるまでOU.08 (AO2 Gain) を少しずつ上げます。逆に、20mAより大きい場合は、20mAが測定されるまでOU.08 (AO2 Gain) を少しずつ下げます。

各コードに対する機能は、上記0~10V電圧出力の項目と同じで、出力範囲は4~20mAとなります。

5.35 デジタル出力

5.35.1 多機能出力端子及びリレー設定

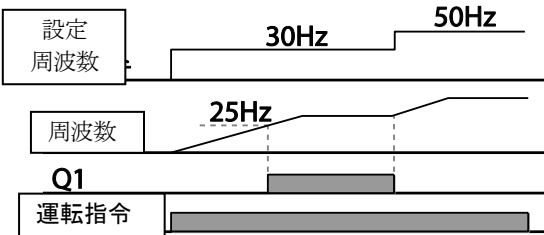
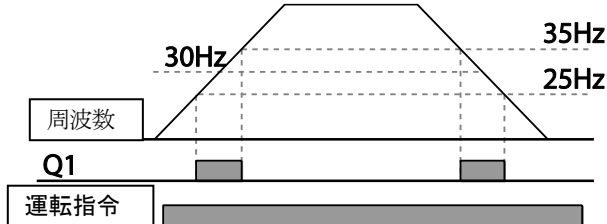
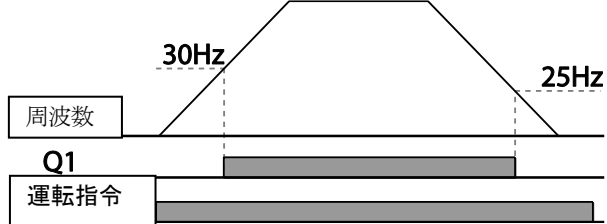
グループ	コード	名称	LCD 表示	設定値		設定範囲	単位
Ou	31	多機能リレー1項目	Relay 1	29	Trip	-	-
	32*	多機能リレー2項目	Relay 2	14	Run	-	-
	33	多機能出力1項目	Q1 Define	14	Run	-	-

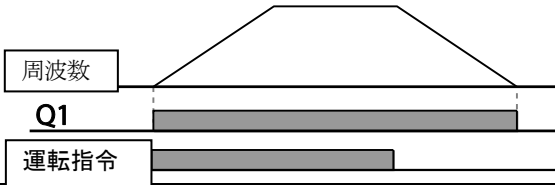
グループ	コード	名称	LCD 表示	設定値	設定範囲	単位
	41	多機能出力モニター	DO Status	-	00~ 11	bit
	57	検出周波数	FDT Frequency	30.00	0.00~ 最大周波数	Hz
	58	検出周波数幅	FDT Band	10.00		
In	65~71	Px 端子機能設定	Px Define	16 Exchange	-	-

* 30~75kW 製品でのみ使用可能です。

多機能出力端子及びリレー設定詳細

コード 及び機能	説明	
OU.31 Relay1 OU.32 Relay2	リレー (Relay 1、Relay 2) 出力項目を設定します。	
OU.33 Q1 Define	端子台の多機能出力端子 (Q1) に対する出力項目を選択します。Q1はOpenCollector TR出力です。	
In.65~7 1 Px Define	OU.57 FDT Frequency、OU.58 FDT Band設定またはその他のトリップ及び故障条件に応じて出力端子及びリレーの機能を設定します。	
	設定	機能
	0 None	何の信号も出力しません。
1 FDT-1	<p>インバータの出力周波数がユーザーが設定した周波数に達しているかどうかを検出します。次の条件を満たすときに信号を出力します。 絶対値(設定周波数-出力周波数) < 検出周波数幅/2 検出周波数幅が10Hzの場合、FDT-1作動は次のとおりです。</p>	
2 FDT-2	<p>ユーザーが設定した周波数と検出周波数(FDT Frequency)が同じで、上記の1番FDT-1条件を同時に満たす時に信号を出力します。 [絶対値(設定周波数-検出周波数) < 検出周波数幅/2] & [FDT-1] 検出周波数幅は10Hz、検出周波数は30Hzに設定した場合、FDT-2出力は次のとおりです。</p>	

コード 及び機能	説明	
		 <p>設定周波数: 30Hz, 50Hz 周波数: 25Hz Q1 運転指令</p>
3	FDT-3	<p>運転周波数が次の条件のときに信号を出力します。 $\text{絶対値(出力周波数-運転周波数)} < \text{検出周波数幅}/2$ 検出周波数幅は10Hz、検出周波数は30Hzに設定した場合、FDT-3出力は次のとおりです。</p>  <p>周波数: 30Hz, 35Hz, 25Hz Q1 運転指令</p>
4	FDT-4	<p>加速と減速時の条件を別途設定して信号を出力できます。</p> <ul style="list-style-type: none"> • 加速時: 運転周波数 \geq 検出周波数 • 減速時: 運転周波数 $>$ (検出周波数 - 検出周波数幅/2) <p>検出周波数幅は10Hz、検出周波数は30Hzに設定した場合、FDT-4出力は次のとおりです。</p>  <p>周波数: 30Hz, 25Hz Q1 運転指令</p>
5	Over Load (モータ過負荷)	<p>モータに過負荷がかかった状態になると信号を出力します</p>
6	IOL(インバータ過負荷)	<p>インバータ過負荷により、反比例時に特性保護機能で故障状態が発生すると信号を出力します。</p>
7	Under Load (軽負荷警報)	<p>軽負荷警報時に信号を出力します。</p>

コード 及び機能	説明	
8	Fan Warning (ファン警報)	ファン警報時に信号を出力します。
9	Stall(モータストール)	モータ過負荷によりストール状態になると信号を出力します。
10	Over Voltage (過電圧トリップ)	インバータDCリンク電圧が保護作動電圧以上に上昇すると、信号を出力します。
11	Low Voltage (低電圧トリップ)	インバータDCリンク電圧が低電圧保護作動レベル以下に下がると、信号を出力します。
12	Over Heat (インバータ過熱)	インバータが過熱すると信号を出力します。
13	Lost Command (指令喪失)	端子台のアナログ入力端子及びRS-485通信指令喪失時に出力します。通信オプション及び拡張I/Oオプションカードが装着されており、オプション内のアナログ入力及び通信指令喪失時にも信号を出力します。
14	RUN(運転中)	<p>運転指令が入力され、インバータから電圧が出力されているときに出力します。直流制動中は信号を出力しません。</p> 
15	Stop(停止中)	運転指令がオフ(Off)状態で、インバータ出力電圧がない状態で信号を出力します。
16	Steady (定速運転中)	定速運転中の場合に信号を出力します。
17	Inverter Line (インバータ運転中)	インバータ運転中に信号を出力します。
18	Comm Line (商用電源運転中)	多機能入力端子(Exchange)が入力されると信号を出力します。詳細は282ページ、5.19商用電源切替運転をご参照ください。

コード 及び機能	説明	
19	Speed Search (速度サーチ 動作中)	インバータが速度サーチ機能で動作している間、信号を出力します。詳細は270ページ、 5.15速度サーチ(Speed Search)運転 を参照してください。
22	Ready (運転指令待 機中)	インバータが正常に作動中であり、外部から運転指令の入力を受け取るため、運転可能な待機状態にあるときに信号を出力します。
28	Timer Out	多機能端子台入力を利用して一定時間後に接点出力を作動させる機能です。詳細は299ページ、 5.30タイマー を参照してください。
29	Trip	トリップが発生すると信号を出力します。 詳細は301ページ、 5.32多機能出力オン/オフ(On/Off)制御 を参照してください。
31	DB Warn %E D	345ページ、6.2.5制動抵抗使用率設定 を参照してください。
34	On/Off Control	アナログ入力値を基準に信号を出力します。詳細は301ページ、 5.32多機能出力オン/オフ(On/Off)制御 を参照してください。
35	BR Control	ブレーキ開放信号を出力します。 詳細は300ページ、 5.31ブレーキ制御 を参照してください。
40	KEB Operating	入力電源に停電が発生し、インバータ直流電源部の電圧が低くなり、エネルギーバッファリング運転が動作する場合に出力します。(KEB-1、2モード設定と関係なく、入力電源回復前のエネルギーバッファリング状態で出力されます。)





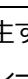
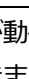
5.35.2 多機能出力端子及びリレーでトリップ出力

多機能出力端子(Q1)及びリレー(Relay 1)を利用すると、インバータのトリップ状態を出力できます。

グループ	コード	名称	LCD 表示	設定値		設定範囲	単位
OU	30	トリップ出力項目	Trip Out Mode	010		-	bit
	31	多機能リレー1項目	Relay 1	29	Trip	-	-
	32*	多機能リレー2項目	Relay 2	14	Run		
	33	多機能出力1項目	Q1 Define	14	Run	-	-
	53	トリップ出力オンディレイ	TripOut OnDly	0.00		0.00~100.00	sec
	54	トリップ出力オフディレイ	TripOut OffDly	0.00		0.00~100.00	sec

* 30~75kWの製品でのみ使用可能です。

多機能出力端子及びリレーでトリップ設定詳細


コード 及び機能	説明			
OU.30 Trip Out Mode	トリップ出力の選択に応じてリレーが作動します。			
	項目	ビットオン(On)		ビットオフ(Off)
	キーパッド			
	LCD ロータ			
	—			
	インバータでトリップが発生すると、該当する端子及びリレーが動作します。トリップの種類によって端子及びリレーの動作可否を次のように設定できます。			
設定			機能	
ビット3	ビット2	ビット1		
		✓	低電圧トリップ発生時に作動	
	✓		低電圧トリップを除く他のトリップが発生すると作動	
✓			自動再起動(Pr.08~09)に失敗した場合に作動	
OU.31 Relay1 OU.32 Relay2 OU.33 Q1 Define	トリップ出力として使用する端子及びリレーを選択した後、OU.31、32、33から29 (Trip Mode) を選択します。			
OU.53 TripOut On Dly,	トリップが発生すると、OU.53で設定された時間後にトリップリレーまたは多機能出力が作動します。初期化が入力されると、OU.54で設定した時間後に接点がオフ (Off) に			

コード 及び機能	説明
OU.54 TripOut OffDly	なりません。





5.35.3 多機能出力端子遅延時間設定

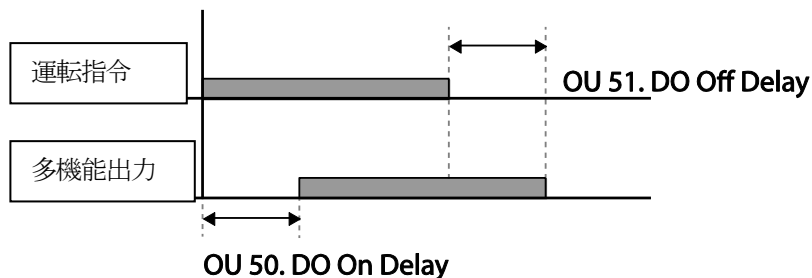
オン (On) 遅延時間とオフ (Off) 遅延時間を別々に設定して、端子台の出力端子及びリレーの作動時間を調整できます。OU.50～51で設定した遅延時間は、多機能出力機能がトリップモードの場合を除いては多機能出力端子 (Q1) とリレー (Relay) にすべて適用されます。

グループ	コード	名称	LCD 表示	設定値	設定範囲	単位
OU	50	多機能出力オンディレイ	DO On Delay	0.00	0.00~ 100.00	sec
	51	多機能出力オフディレイ	DO Off Delay	0.00	0.00~ 100.00	sec
	52	多機能出力接点選択	DO NC/NO Sel	00*	00~11	bit

* キーパッドに  と表示されます。

出力端子遅延時間設定詳細

コード及び機能	説明		
OU.52 DO NC/NO Sel	リレー及び多機能出力端子の接点種類を選択します。拡張I/Oを追加すると、端子台接点種類選択ビットが3つ追加されます。該当するビットを0に設定するとA接点(Normal Open)で動作し、1に設定するとB接点(Normal Close)で動作します。右側のビットからRelay 1、Q1です。		
	項目	ビットオン(On)	ビットオフ(Off)
	キーパッド		
	LCD 表示		



5.36 キーパッド言語設定

LCDローダー表示ウィンドウの言語を選択します。Keypad S/W Ver 1.04から言語を選択できます。LCDローダー使用時のみ設定可能です。

グループ	コード	名称	LCD 表示	設定値		設定範囲	単位
CNF	01	キーパッド言語 選択	Language Sel	0	英語	-	-
				1	ハングル		

5.37 運転状態モニター

LCDローダーでインバータの運転状態をモニターできます。

コンフィグモード(CNF)でモニターする項目を選択すると、最大4項目まで同時にモニターできます。LCDローダーのモニターモードでは3つの項目を同時に見ることができ、状態表示ウィンドウに表示される項目は1つだけ選択できます。LCDローダーでのみ設定できます。

グループ	コード	名称	LCD 表示	設定値		設定範囲	単位
CNF	20	状態表示ウィンドウ表示項目	AnyTime Para	0	Frequency	-	-
	21	モニターモード表示項目1	Monitor Line-1	0	Frequency	-	Hz
	22	モニターモード表示項目2	Monitor Line-2	2	Output Current	-	A
	23	モニターモード表示項目3	Monitor Line-3	3	Output Voltage	-	V
	24	モニターモード初期化	Mon Mode Init	0	No	-	-

運転状態モニター設定詳細

コード及び機能	説明		
CNF-20 AnyTime Para	LCDローダーの右上のステータス表示ウィンドウに表示する項目を選択します。以下の項目の中から表示したい情報に合った設定値を選択してください。CNF-20~23の設定項目は同じです。		
		設定	機能
	0	Frequency	停止中は設定周波数を表示し、運転中は現在出力している運転周波数をHz単位で表示します。
	1	Speed	0番と同じように作動し、運転状態をRpm単位で表示します。
	2	Output Current	出力電流の大きさを表示します。
	3	Output Voltage	出力電圧を表示します。
	4	Output Power	出力電力を表示します。
	5	WHour Counter	インバータ電力消費量を表示します。
	6	DCLink Voltage	インバータ内部のDCリンク電圧を表示します。
	7	DI Status	端子台にある入力端子の状態を表示します。右からP1~P8まで表示します。
	8	DO Status	端子台の出力端子状態を表示します。右からRelay1、Relay2、Q1です。
	9	V1 Monitor[V]	端子台の電圧入力端子V1入力値を電圧単位で表示します。
	10	V1 Monitor[%]	端子台の電圧入力端子V1入力値を百分率で表示します。-10~0~+10Vが入力されると、-100~0~100%を表示します。
	13	V2 Monitor[V]	端子台の電圧入力端子V2入力値を電圧単位で表示します。
	14	V2 Monitor[%]	端子台の電圧入力端子V2入力値を百分率で表示します。
	15	I2 Monitor[mA]	端子台の電流入力端子I2入力値を電流単位で表示します。
	16	I2 Monitor[%]	端子台の電流入力端子I2入力値を百分率で表示します。
	17	PID Output	PIDコントローラーの出力を表示します。
	18	PID Ref Value	PIDコントローラーのリファレンス値のサイ

コード及び機能		説明	
			ズを表示します。
	19	PID Fdb Value	PIDコントローラーのフィードバック量を表示します。
	20	Torque	トルクリファレンス指令方法 (DRV-08) がキーパッド (0または1) 以外の方法で設定されている場合、トルクリファレンスを表示します。
	21	Torque Limit	Cn.53トルクリミット設定方法 (CON-53) がキーパッド (0または1) 以外の方法で設定されている場合、トルクリミットを表示します。
	23	Spd Limit	トルク制御モードの速度制限設定方法 (CON-62) がキーパッド (0または1) 以外の方法で設定されている場合、速度制限量を表示します。
	24	Load Speed	負荷の速度をユーザーが希望するスケールと単位で示します。ADV-63(Load Spd Unit) で設定したrpmまたはmpmの単位でADV-61(Load Spd Gain)とADV-62(Load SpdScale)が適用された値で負荷速度を表示します。
	25	Temperature	iGBTモジュール内部温度を表示します。単位は℃で表示します。
CNF-21~23 Monitor Line-x	モニタモードで表示する項目を選択します。モニタモードはインバータに電源を供給すると、一番最初に表示されるモードです。Monitor Line-1~Monitor Line-3まですべて3つの項目を同時に表示できます。		
CNF-24 Mon Mode Init	1(Yes) を選択すると、CNF-20~23 が初期化されます。		

負荷速度表示設定

グループ	コード	名称	LCD 表示	設定値		設定範囲	単位
ADV(M2)	61(40)	回転数表示ゲイン	Load Spd Gain	-	100.0	1~6000.0[%]	-
	62(41)	回転数表示スケール	Load Spd Scale	0	x 1	0~4	Hz
	63(42)	回転数表示単位	Load Spd Unit	2	rpm	0~1	A

負荷速度表示設定詳細

コード及び機能	説明
ADV-61(M2-40) Load Spd Gain	前述したモニター項目の中から24番Load Speedを選択し、電動機軸過負荷がベルトなどで接続されている場合、プーリー比を計算して負荷の実際の回転数を表示することができます。
ADV-62(M2-41) Load Spd Scale	モニター項目のうち24番Load Speedを小数点の何桁目まで表示するかを選択します。(x1~x0.0001)
ADV-63(M2-42) Load Spd Unit	モニター項目の中から24番Load Speedの単位を選択します。RPM (Revolution Per Minute) /MPM (Meter Per Minute) の2つの単位のうち1つを選択します。 例えば、800[rpm]のときの線速が300[mpm]であり、この線速を表示したい場合は、ADV61(Load Spd Gain)を“37.5%”に設定します。また、小数点1桁まで表示したい場合は、ADV62 (Load Spd Scale) を“X 0.1”に設定してください。最後に、ADV63 (Load Spd Unit) を“mpm”に設定します。 これからはモニター項目のうち24番Load Speedは、キーパッド表示部に“800rpm”という表示の代わりに“300.0mpm”という表示になります。

参考

インバータ電力消費量関連事項

電圧と電流を利用して計算された値を使用し、1秒ごとに計算された電力を基準に累積します。CNF-62 WH Count Reset値を1(Yes)に設定すると、ユーザーが電力量を初期化できます。電力消費量を表示する方法は以下のとおりです。

- 1,000kW未満:単位がkWで、999.9kW形式で表示されます。
- 1~99MW:単位はMWで、99.99MWh形式で表示されます。
- 100~999MW:単位はMWで、999.9MWh形式で表示されます。
- 1,000MW以上:単位はMWで、9,999MWh形式で表示され、65,535MWまで表示できます(65,535MWを超えると0に初期化され、単位は再びkWになり、999.9kW形式で表示されます)。

5.38 運転時間モニター

インバータの運転時間及びファン稼働時間などをモニターできます。LCDローダーでのみ使用できます。

グループ	コード	名称	LCD 表示	設定値	設定範囲	単位	
CNF	70	インバータ作動累積時間	On-time	00000DAY 00:00	-	Day hh: mm	
	71	インバータ運転累積時間	Run-time	00000DAY 00:00	-	Day hh: mm	
	72	インバータ運転累積時間初期化	Time Reset	0	No	0~1	-
	74	冷却ファン運転累積時間	Fan time	00000DAY 00:00	-	Day hh: mm	
	75	冷却ファン運転累積時間初期化	Fan Time Reset	0	No	0~1	-

運転時間モニター設定詳細

コード及び機能	説明
CNF-70 On-time	インバータに電源が供給されると、時間を累積表示します。情報は[日時:分(00000DAY 00:00)]形式で表示されます。
CNF-71 Run-time	運転指令が入力され、インバータから電圧が出力された時間を累積表示します。情報は[日時:分(00000DAY 00:00)]形式で表示されます。
CNF-72 Time Reset	1(Yes)に設定すると、電源供給累積時間(On-time)と運転累積時間(Run-time)がすべて削除され、00000DAY 00:00と表示されます。
CNF-74 Fan time	インバータ冷却ファンの作動時間を累積表示します。情報は[日時:分(00000DAY 00:00)]形式で表示されます。
CNF-75 Fan Time Reset	1(Yes)に設定すると、冷却ファン作動累積時間(On-time)と運転累積時間(Run-time)がすべて削除され、00000DAY 00:00と表示されます。

Memo

6 保護機能を使用する

この章では、S100シリーズで提供する保護機能について説明します。

保護機能は、モータの過熱及び損傷を防止するための機能とインバータの自己保護及び誤作動防止のための機能があります。

6.1 モータ保護

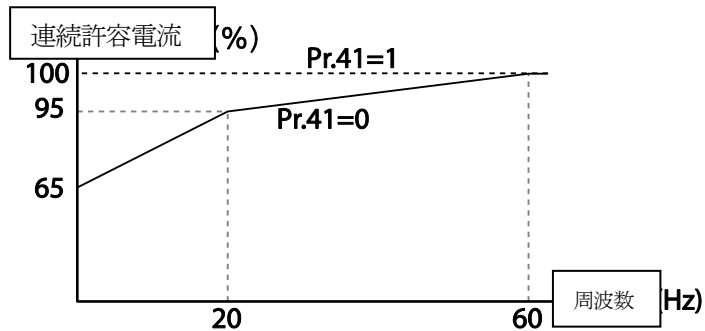
6.1.1 モータ過熱防止 (ETH)

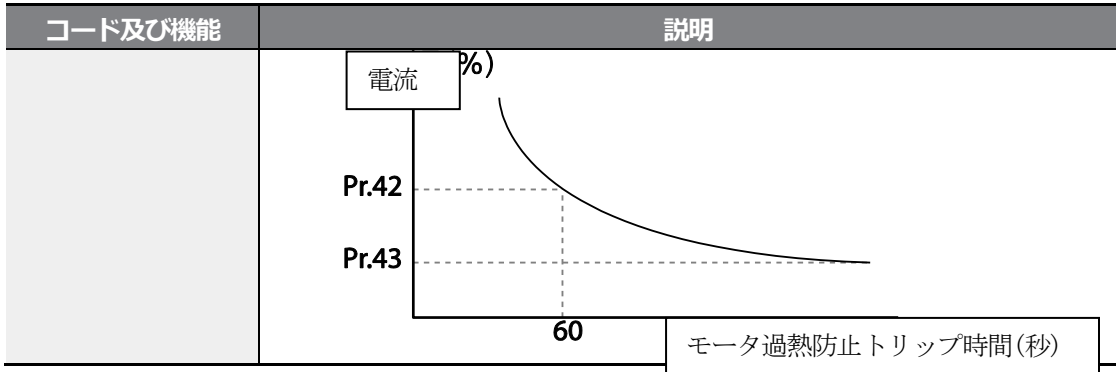
別途の温度センサーがなくてもインバータ出力電流を利用して、モータの温度上昇を自動的に予測し、モータの発熱特性に合わせて保護作動を行います。

グループ	コード	名称	LCD表示	設定値		設定範囲	単位
Pr	40	モータ過熱防止トリップ 選択	ETH Trip Sel	0	None	0~2	-
	41	モータ冷却ファンの種類	Motor Cooling	0	Self-cool	-	-
	42	モータ過熱防止1分定格	ETH 1min	150		120~200	%
	43	モータ過熱防止連続定格	ETH Cont	120		50~150	%

モータ過熱防止(ETH)の設定詳細

コード及び機能	説明	
Pr.40 ETH Trip Sel	モータ過熱防止(ETH)トリップ発生時のインバータ作動を選択できます。LCDローダーには「E-Thermal」と表示されます。	
	設定	機能
	0	None モータ過熱防止(ETH)機能を使用しません。
	1	Free-Run インバータ出力を遮断してモータがフリーランします。
2	Dec モータを減速停止させます。	
Pr.41 Motor Cooling	モータに取り付けられた冷却ファンの駆動方式を選択します。	
	設定	機能
	0	Self-cool 冷却ファンがモータ軸に連結されているため、回転速度によって冷却効果に差があります。ほとんどの汎用誘導モータはこのような構造になっています。
1	Forced-cool 冷却ファンの駆動のために別途の電源を供給します。低速で長時間運転が必要な負荷などに使用し、インバータ専用モータなどがこのような構造になっています。	
Pr.42 ETH 1min	モータ定格電流(bA.13)を基準に、モータに1分間連続で流れる電流の大きさを入力します。	
Pr.43 ETH Cont	モータ過熱防止(ETH)機能が作動する電流の大きさを設定します。設定された値より小さい範囲内では、保護機能の作動なしで連続運転が可能です。	





6.1.2 過負荷警報及びトリップ処理

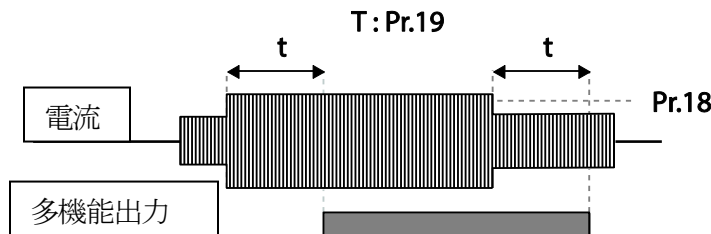
モータ定格電流を基準に、モータに過負荷が供給された場合は警報信号を発生またはトリップ処理します。このとき、警報及びトリップ処理に対する電流の大きさをそれぞれ設定できます。

グループ	コード	名称	LCD表示	設定値		設定範囲	単位
Pr	04	負荷量設定	Load Duty	1	Heavy Duty	-	-
	17	過負荷警報選択	OL Warn Select	1	Yes	0~1	-
	18	過負荷警報レベル	OL Warn Level	150		30~180	%
	19	過負荷警報時間	OL Warn Time	10.0		0~30	sec
	20	過負荷トリップ時作動	OL Trip Select	1	Free-Run	-	-
	21	過負荷トリップレベル	OL Trip Level	180		30~200	%
	22	過負荷トリップ時間	OL Trip Time	60.0		0~60.0	sec
OU	31	多機能リレー1項目	Relay 1	5	Over Load	-	-
	33	多機能出力1項目	Q1 Define				

過負荷警報及びトリップ処理設定詳細

コード及び機能	説明

コード及び機能	説明		
Pr.04 Load Duty	負荷等級を選択します。		
	設定	機能	
	0	Normal Duty	ファン、ポンプのような軽負荷に使われます（過負荷耐量:軽負荷定格電流120%/1分）。IP66製品はNormal Dutyに対応していません。
1	Heavy Duty	ホイス・クレーン・駐車機のような重負荷に使われます（過負荷耐量:重負荷定格電流150%/1分）。	
Pr.17 OL Warn Select	過負荷警報レベルの負荷が供給された場合、端子台多機能出力端子及びリレーで信号を出力します。1(Yes)を選んだ場合は作動し、0(No)を選択すると作動しません。		
Pr.18 OL Warn Level, Pr.19 OL Warn Time	モータに流れる電流が過負荷警報レベル(OL Warn Level)の設定値より大きく、過負荷警報時間(OL Warn Time)を超過して流れる場合、多機能出力(Relay 1, Q1)で警報信号を出力します。多機能出力端子及びリレーはOU.31、OU.33コードを5(OverLoad)に設定すると信号を出力します。このとき、インバータの出力は遮断されません。		
Pr.20 OL Trip Select	過負荷トリップが発生したときにインバータの動作を選択します。		
	設定	機能	
	0	None	過負荷トリップ保護作動をしません。
	1	Free-Run	過負荷トリップ状態が発生するとインバータ出力を遮断し、モータは慣性によってフリーランします。
3	Dec	トリップが発生すると、減速停止します。	
Pr.21 OL Trip Level, Pr.22 OL Trip Time	モータに流れる電流の大きさが過負荷トリップレベル(OL Trip Level)設定値より大きく、過負荷トリップ時間(OL Trip Time)を超過して流れる場合、Pr.17コードで設定した方法に応じてインバータ出力を遮断したり減速停止します。		



参考

過負荷警報は、過負荷トリップ前に過負荷リスクを事前に知らせる機能です。過負荷警報レベル


(OL Warm Level)と過負荷警報時間(OL Warn Time)を過負荷トリップレベル(OL Trip Level)と過負荷トリップ時間(OL Trip Time)より大きく設定すると、過負荷トリップ発生時に過負荷警報信号が出力されないことがあります。

6.1.3 ストール防止機能及びフラックス制動

ストール防止機能は、過負荷によるモータストール(Stall)を防止するための機能です。ストール防止機能を使用すると、負荷の大きさに合わせてインバータの出力周波数が自動的に調節されます。過負荷によりモータストールが発生すると、過電流が流れてモータが過熱したり破損し、モータ負荷側のシステム工程が停止することがあります。

フラックス制動(Flux Braking)は、制動抵抗なしに最適減速時間を得るために使用します。減速時間を短く設定すると、モータからの回生エネルギーにより過電圧トリップが発生することがあります。フラックス制動を使用すると、回生エネルギーをモータで消費するように制御するので、過電圧トリップなしに理想的な減速時間が得られます。





グループ	コード	名称	LCD表示	設定値	設定範囲	単位
Pr	50	ストール防止作動及びフラックスブレーキング	Stall Prevent	0 0000*	-	bit
	51	ストール周波数1	Stall Freq 1	60.00	開始周波数 ~ Stall Freq 1	Hz
	52	ストールレベル 1	Stall Level 1	180	30~250	%
	53	ストール周波数 2	Stall Freq 2	60.00	Stall Freq 1~ Stall Freq 3	Hz
	54	ストールレベル2	Stall Level 2	180	30~250	%
	55	ストール周波数 3	Stall Freq 3	60.00	Stall Freq 2~ Stall Freq 4	Hz
	56	ストールレベル3	Stall Level 3	180	30~250	%
	57	ストール周波数 4	Stall Freq 4	60.00	Stall Freq 3~ 最大周波数	Hz
	58	ストールレベル4	Stall Level 4	180	30~250	%
OU	31	多機能リレー1項目	Relay 1	9	Stall	-
	32**	多機能リレー2項目	Relay 2			
	33	多機能出力1項目	Q1 Define			

* キーパッドにと表示されます。

** 30~75kW製品でのみ設定可能です。

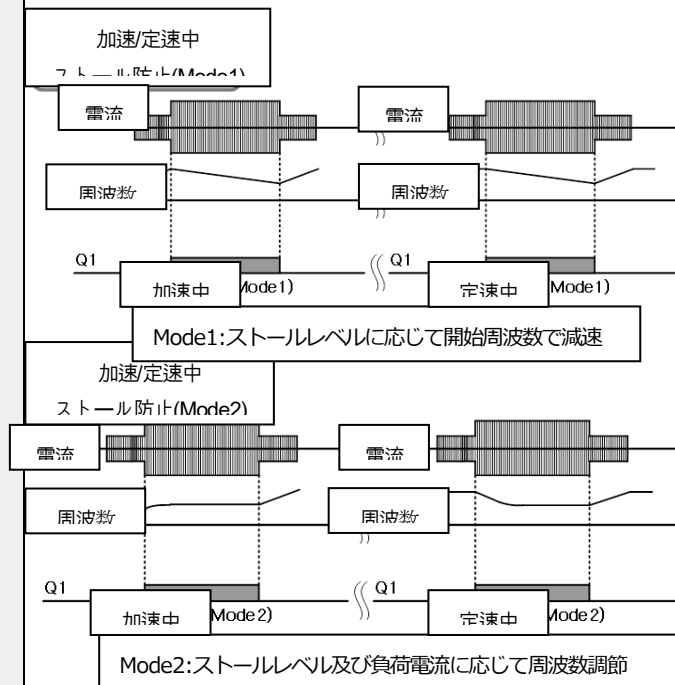
ストール防止機能及びフラックス制動設定詳細

コード及び機能	説明
Pr.50 Stall Prevent	加/減速及び定速運転時のストール防止作動を別途選択できます。スイッチの点(Dot)表示が上にあればそのビットがオン(On)に設定されたもので、下に

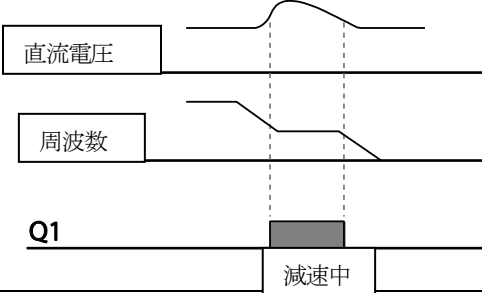
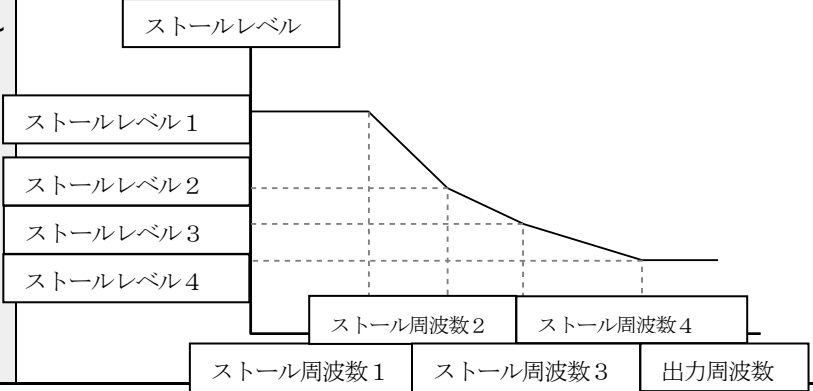
コード及び機能		説明				
あればオフ(Off)に設定されたものです。						
項目	ビットオン(On)			ビットオフ(Off)		
キーパッド						
LCD ローター						
設定						機能
ビット5	ビット4	ビット3	ビット2	ビット1		
				✓		加速運転中ストール防止
			✓			定速運転中ストール防止
		✓				減速運転中ストール防止
	✓					減速時フラックス制動
✓						ストール防止モード2
設定		機能				
00001	加速中ストール防止 (Mode1)	加速中のインバータ出力電流の大きさが設定されたストールレベル (Pr.52、54、56、58) より大きい場合、加速を中止して減速します。電流の大きさがストレーベル以上を維持し続けると、開始周波数(dr.19 Start Freq)まで減速します。ストール防止機能作動中、電流の大きさが減速して設定レベル以下になると再び加速します。				
1 0001	加速中ストール防止 (Mode2)	加速中のインバータ出力電流の大きさが設定されたストールレベル (Pr.52、54、56、58) より大きい場合は出力周波数を調節します。出力電流の大きさがストレーベル以上で電流量に応じてPI制御を行い、出力周波数を調節します。ストール防止機能作動中、電流の大きさが減速して解除レベル以下になると再び加速します。				
0 0010	定速中ストール防止 (Mode1)	加速中のストール防止機能(Mode1)と同様に、定速運転中に設定されたストールレベル以上の電流が流れると、出力周波数を自動的に下げで減速します。負荷電流が減少して解除レベル以下になると再び加速します。				
1 0010	定速中ス	加速中のストール防止機能(Mode2)と同様に、定				

コード及び機能	説明		
	トル防 止 (Mode2)		速運転中に設定されたストールレベル以上の電流が流れると、出力周波数を負荷電流の大きさに応じて調節します。負荷電流が減少して解除レベル以下になると再び加速します。
# 0100	減速中ス トル防 止		減速中に過電圧トリップが発生しないよう、DCリンクの電圧が一定レベル以下になるように保持して減速します。したがって、負荷によっては減速時間が設定時間より長くなることがあります。
# 1000	減速中フ ラックス 制動		フラックス制動を使用すると、回生エネルギーをモータで消費するように制御するので、減速時間を短縮できます。
# 1100	減速中ス トル防 止+フラッ クス制動		減速中にストール防止機能とフラックス制動が同時に作動し、最短/最適な減速性能を出すことができます。

* #印は0/1選択設定すべて含む



保護機能

コード及び機能	説明
	 <p>直流電圧</p> <p>周波数</p> <p>Q1</p> <p>減速中</p>
<p>Pr.51 Stall Freq1~ Pr.58 Stall Level4</p>	<p>負荷の種類に応じて、周波数帯域別に別途のストール防止レベルを設定できます。また、基底周波数以上でも下図のようにストールレベルを設定できます。ストール周波数の番号順に下限値及び上限値が設定されます。例えば、ストール周波数2 (Stall Freq 2) の設定範囲はストール周波数1 (Stall Freq 1) が下限値となり、ストール周波数3 (Stall Freq 3) が上限値となります。</p>  <p>ストールレベル</p> <p>ストールレベル1</p> <p>ストールレベル2</p> <p>ストールレベル3</p> <p>ストールレベル4</p> <p>ストール周波数1</p> <p>ストール周波数2</p> <p>ストール周波数3</p> <p>ストール周波数4</p> <p>出力周波数</p>

参考

ストール防止とフラックス制動は減速中のみ作動します。

慣性が大いだが、減速時間の短い負荷で過電圧トリップを避けて最短/最適減速性能を得るには、Pr.50 Stall Preventの3番目、4番目のビットをすべてオンにしてください(On)。ただし、モータが過熱したり破損することがありますので、頻繁な減速が行われる負荷ではこの機能を使用しないでください。

制動ユニット装着時のFlux braking動作により、回生量に応じてモータ振動が発生することがあります。したがって、このような場合はFlux brakingを解除してください(Pr.50)。

⚠ 注意

- 減速中にストール防止機能を設定すると、負荷に**応じて**減速時間が設定時間より長くなる場合がありますので、ご注意ください。
加速中にストール防止機能が作動すると加速を中止するため、実際の加速時間が設定された加速時間より増加します。
- モータ起動時には、他のストール設定レベル値とは関係なく、ストールレベル1によってストール防止機能の動作可否が決定されます。

6.2 インバータ回路及びシーケンス保護機能





6.2.1 入出力欠相保護

入力電源に欠相が発生すると、インバータ入力側に過電流が流れるので、これを防止するために入力欠相保護機能を使用します。また、モータとインバータ出力との接続に欠相が発生すると、トルク不足によりモータストールが発生する可能性があるため、出力欠相保護機能を使用します。

グループ	コード	名称	LCD表示	設定値	設定範囲	単位
Pr	05	入出力欠相保護	Phase Loss Chk	00*	-	bit
	06	入力欠相電圧バンド	IPO V Band	40	1~100V	V

* キーパッドに  と表示されます。

入出力欠相保護設定詳細













コード及び機能	説明		
Pr.05 Phase Loss Chk, Pr.06 IPO V Band	入力及び出力の欠相をそれぞれ選択できます。スイッチの点(Dot)表示が上にあればそのビットがオン(On)に設定されたもので、下にあればオフ(Off)に設定されたものです。		
	項目	ビットオン (On)	ビットオフ (Off)
	キーパッド		
	LCDローダー		
	設定		機能
	ビット2	ビット1	
	✓	出力欠相保護	
✓		入力欠相保護	

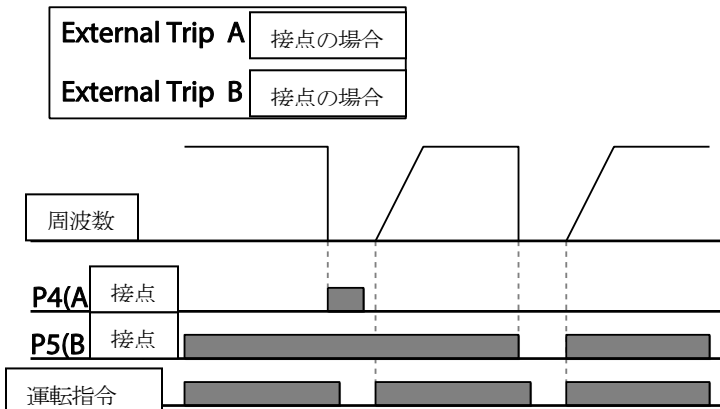
6.2.2 外部トリップ信号処理

多機能入力端子機能の中から4番外部トリップ(External Trip)を選択すると、外部の信号を利用してインバータ運転を停止させることができます。

グループ	コード	名称	LCD表示	設定値	設定範囲	単位
In	65~71	Px端子機能設定	Px Define(Px: P1~P7)	4 External Trip	-	-
	87	多機能入力接点選択	DI NC/NO Sel	0000000	-	bit

外部トリップ信号処理設定詳細

コード及び機能	説明																							
In.87DI NC/NO Sel	入力接点の種類を選択できます。スイッチの点(Dot)表示が下であれば0[A接点(Normal Open)]で、上にある場合は1[B接点(Normal Close)]で作動します。																							
	<table border="1"> <thead> <tr> <th>項目</th> <th>ビットオン (On)</th> <th>ビットオフ (Off)</th> </tr> </thead> <tbody> <tr> <td>キーパッド</td> <td></td> <td></td> </tr> <tr> <td>LCDローダー</td> <td></td> <td></td> </tr> </tbody> </table>	項目	ビットオン (On)	ビットオフ (Off)	キーパッド			LCDローダー																
	項目	ビットオン (On)	ビットオフ (Off)																					
	キーパッド																							
LCDローダー																								
各ビット(bit) 別該当端子は次のとおりです。																								
<table border="1"> <thead> <tr> <th>ビット</th> <th>11</th> <th>10</th> <th>9</th> <th>8</th> <th>7</th> <th>6</th> <th>5</th> <th>4</th> <th>3</th> <th>2</th> <th>1</th> </tr> </thead> <tbody> <tr> <td>端子</td> <td></td> <td></td> <td></td> <td></td> <td>P7</td> <td>P6</td> <td>P5</td> <td>P4</td> <td>P3</td> <td>P2</td> <td>P1</td> </tr> </tbody> </table>	ビット	11	10	9	8	7	6	5	4	3	2	1	端子					P7	P6	P5	P4	P3	P2	P1
ビット	11	10	9	8	7	6	5	4	3	2	1													
端子					P7	P6	P5	P4	P3	P2	P1													



6.2.3 インバータ過負荷保護(IOLT)

インバータに定格電流以上の電流が流れる場合、インバータを保護するために反限時特性に合わせて保護機能が作動します。

グループ	コード	名称	LCD表示	設定値		設定範囲	単位
OU	31	多機能リレー1項目	Relay 1	6	IOL	-	-
	32*	多機能リレー2項目	Relay 2				
	33	多機能出力1項目	Q1 Define				

* 30~75kWの製品でのみ設定可能です。

参考

インバータ過負荷保護(IOLT)機能が作動する前に、多機能出力端子を通じて事前に警報信号を出力できます。この時、インバータ過負荷保護作動(150%、1分)が発生する累積時間の60%(150%、36秒)になると、警報信号が出力されます。

6.2.4 速度指令喪失

端子台のアナログ入力や通信オプション、またはキーパッドなどで速度を設定する場合、信号線切断などの原因で速度指令を喪失したときにインバータの作動を選択できます。

グループ	コード	名称	LCD表示	設定値		設定範囲	単位
Pr	12	速度指令喪失時作動	Lost Cmd Mode	1	Free-Run	-	-
	13	速度指令喪失判定時間	Lost Cmd Time	1.0		0.1~120	sec
	14	速度指令喪失時運転周波数	Lost Preset F	0.00		開始周波数~ 最大周波数	Hz
	15	アナログ入力喪失判定レベル	AI Lost Level	0	Half of x1		-
OU	31	多機能リレー1項目	Relay 1	13	Lost Command	-	-
	32*	多機能リレー2項目	Relay 2				
	33	多機能出力1項目	Q1 Define				

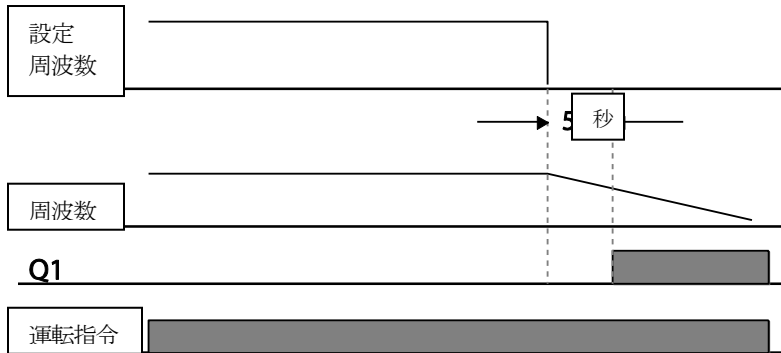
*30~75kW製品でのみ設定が可能です。

速度指令喪失設定詳細

コード及び機能	説明		
Pr.12 Lost Cmd Mode	速度指令喪失が発生したときにインバータの作動を選択します。		
	設定	機能	
	0	None	保護作動なしに速度指令がそのまま運転周波数になります。
	1	Free-Run	インバータが出力を遮断します。モータはフリーランします。
	2	Dec	Pr.07 Trip Dec Timeで設定した時間で減速停止します。
	3	Hold Input	速度指令喪失を判断した瞬間から過去10秒間入力平均値を計算して、この値で運転し続けます。
	4	Hold Output	速度指令喪失を判断した瞬間から過去10秒間出力平均値を計算して、この値で運転し続けます。
5	Lost Preset	Pr.14 Lost Preset Fで設定した周波数で運転します。	
Pr.15 AI Lost Level, Pr.13 Lst Cmd Time	アナログ入力に対する速度指令喪失基準電圧と判定時間を設定します。		
	設定	機能	
	0	Half of x1	In.08、In.12から設定された値を基準に、速度指令（運転グループのFrqコード）で設定されたアナログ入力最小設定値の半分の大きさで入力信号が小さくなった状態がPr.13 Lost Cmd Time（速度喪失判定時間）で設定した時間の間に維持されると、保護作動を開始します。例えば、運転グループのFrqコードで速度指令を2(V1)に設定し、In.06 V1 Polarityを0(Unipolar)に設定すると、In.08 V1 Volt x1で設定した値の半分以下の大きさで電圧が入力される場合、保護作動を実行します。
1	Below of x1	速度指令で設定されたアナログ入力の最小設定値より小さい信号がPr.13Lost Cmd Time（速度喪失判定時間）で設定した時間を保持し続けると、保護作動を開始します。In.08、In.12等が基準値となります。	
Pr.14 Lost Preset F	速度指令喪失時の運転方法(Pr.12 Lost Cmd Mode)を5(Lost Preset)に設定した場合、保護機能が作動して引き続き運転する周波数を		

コード及び機能	説明
	設定します。

Pr.15 AI Lost Levelを1(Below x 1)に設定し、Pr.12 Lost Cmd Modeを2(Dec)、Pr.13 Lost Cmd Timeを5秒に設定すると、次のように作動します。



参考

オプションカード及びRS-485通信で運転中の場合、Pr.13 Lost Cmd Time(速度喪失判定時間)で設定した時間の間速度指令がない場合に保護機能が作動します。

6.2.5 制動抵抗使用率設定

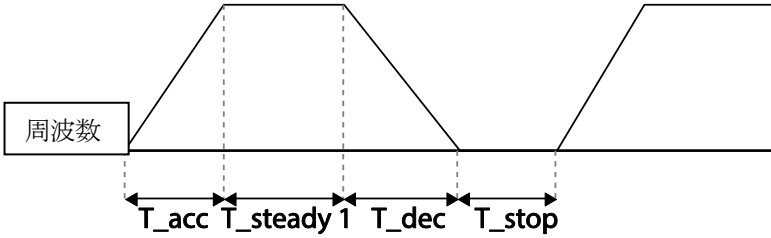
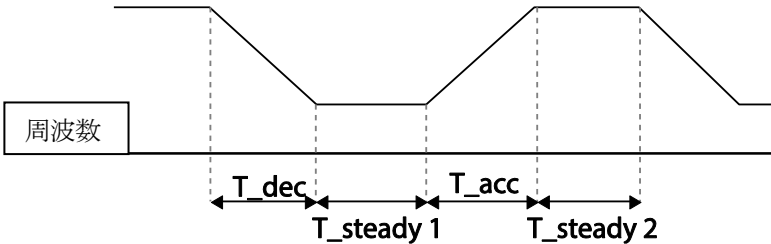
S100シリーズはインバータ本体内部に制動回路が内蔵されています。

グループ	コード	名称	LCD表示	設定値	設定範囲	単位
Pr	66	制動抵抗使用率	DB Warn %ED	10	0~30	%
OU	31	多機能リレー1項目	Relay 1	31	DB Warn %ED	-
	32*	多機能リレー2項目	Relay 2			
	33	多機能出力1項目	Q1 Define			

* 30~75kW 製品でのみ設定が可能です。

制動抵抗使用率設定詳細

コード及び機能	説明
Pr.66 DB	制動抵抗使用率(%ED: Einschaltdauer)を設定します。制動抵抗使用率

コード及び機能	説明
Warn %ED	<p>は、運転周期内で制動抵抗の作動比率を設定します。制動抵抗の最大連続作動時間は15秒で、15秒が経過した後はインバータから制動抵抗使用信号が出力されません。</p> <p>制動抵抗率設定例は次のとおりです。</p> $\%ED = \frac{T_{dec}}{T_{acc} + T_{steady} + T_{dec} + T_{stop}} \times 100\%$  <p>[制動抵抗使用率設定例1]</p> $\%ED = \frac{T_{dec}}{T_{dec} + T_{steady1} + T_{acc} + T_{steady2}} \times 100\%$  <p>[制動抵抗使用率設定例2]</p> <ul style="list-style-type: none"> • T_{acc}: 設定周波数までの加速時間 • T_{steady}: 設定周波数で定速運転時間 • T_{dec}: 定速運転中の周波数より低い周波数への減速時間または定速運転中の周波数から停止までの所要時間 • T_{stop}: 運転を再開するまで停止している時間

⚠ 注意

制動抵抗の消費電力以上に制動抵抗を使用しないでください。
 抵抗が過熱して火災が発生する恐れがあります。
 熱感知センサがある抵抗を使用する場合は、制動抵抗のセンサ出力をインバータ多機能入力の外部トリップ信号として使用できます。

6.3 軽負荷トリップ及び警報

グループ	コード	名称	LCD表示	設定値		設定範囲	単位
Pr	04*	負荷量設定	Load Duty	0	Normal Duty	-	-
	25	軽負荷警報選択	UL Warn Sel	1	Yes	0~1	-
	26	軽負荷警報時間	UL Warn Time	10.0		0~600	sec
	27	軽負荷トリップ選択	UL Trip Sel	1	Free-Run	-	-
	28	軽負荷トリップ時間	UL Trip Time	30.0		0~600	sec
	29	軽負荷下限レベル	UL LF Level	30		10~100	%
	30	軽負荷上限レベル	UL BF Level	30		10~100	%

* IP66製品はNormal Dutyに対応していません。

軽負荷トリップ及び警報設定詳細

コード及び機能	説明
Pr.27 UL Trip Sel	軽負荷トリップの発生可否を設定します。0(None)に設定時、軽負荷トリップを検出せず、1(Free-Run)に設定すると、軽負荷トリップ状態で出力を遮断します。2(Dec)に設定すると、減速停止します。
Pr.25 UL Warn Sel	軽負荷警報を選択します。警報発生を1(Yes)に設定した後、OU-31、33にある多機能出力端子機能を7(UnderLoad)に設定すると、軽負荷警報条件で信号を出力します。
Pr.26 UL Warn Time, Pr.28 UL Trip Time	軽負荷警報及びトリップ発生時間を設定します。上記で説明した軽負荷レベル条件が設定された警報時間やトリップ時間の中に維持されれば、保護機能が作動します。この機能は、省エネ運転(Ad-50 E-Save Mode)中には作動しません。
Pr.29 UL LF Level, Pr.30 UL BF Level	<ul style="list-style-type: none"> Heavy Duty設定の場合 <ul style="list-style-type: none"> - Pr.29は未対応のパラメータです。 - Pr.30はモータ定格電流基準で軽負荷レベルを設定します。 <ul style="list-style-type: none"> Normal Duty 設定の場合 <ul style="list-style-type: none"> - Pr.29 ではモータ定格スリップ(bA.12 Rated Slip)の2倍となる周波

コード及び機能	説明
	<p>数での軽負荷率を設定します。</p> <p>- Pr.30 では、基底周波数 (dr:18 Base Freq) での軽負荷率を設定します。</p> <p>上/下限レベルはインバータ定格電流基準です。</p>

6.3.1 ファン故障検出

グループ	コード	名称	LCD表示	設定値	設定範囲	単位
Pr	79	冷却ファン故障選択	FAN Trip Mode	0	Trip	
OU	31	多機能リレー1項目	Relay 1	8	FAN Warning	-
	32*	多機能リレー2項目	Relay 2			
	33	多機能出力1項目	Q1 Define			

* 30~75kW 製品でのみ設定が可能です。

ファン故障検出設定詳細

コード及び機能	説明						
Pr.79 FAN Trip Mode	冷却ファン故障モードを設定します。						
	<table border="1"> <thead> <tr> <th>設定</th> <th>機能</th> </tr> </thead> <tbody> <tr> <td>0 Trip</td> <td>冷却ファンから異常が検出されると、インバータ出力を遮断し、ファントリップを表示します。</td> </tr> <tr> <td>1 Warning</td> <td>OU.33 Q1 Define、OU.31 Relay 1を8(FAN Warning)に設定した場合、ファン異常信号を出力して運転を続けます。</td> </tr> </tbody> </table>	設定	機能	0 Trip	冷却ファンから異常が検出されると、インバータ出力を遮断し、ファントリップを表示します。	1 Warning	OU.33 Q1 Define、OU.31 Relay 1を8(FAN Warning)に設定した場合、ファン異常信号を出力して運転を続けます。
	設定	機能					
0 Trip	冷却ファンから異常が検出されると、インバータ出力を遮断し、ファントリップを表示します。						
1 Warning	OU.33 Q1 Define、OU.31 Relay 1を8(FAN Warning)に設定した場合、ファン異常信号を出力して運転を続けます。						
OU.31 Relay1, OU.32 Relay2, OU.33 Q1 Define	<p>コード値を8(FAN Warning)に設定すると、ファン異常信号を出力して運転は継続できます。</p> <p>しかし、インバータの内部温度が一定温度以上に上昇すると、放熱板過熱な</p>						

コード及び機能	説明
	どの原因で出力が遮断されます。

6.3.2 寿命部品診断

ファンの寿命診断

Pr-87 (ファン交換警告Level) コード (%) を入力します。ファン累積使用時間の50,000時間を基準に、ファン累積使用時間が該当のファン交換警告レベル(%)に達すると、多機能出力やキーパッドを通じてファン交換警告メッセージが表示されます。

ファンの総使用レベル (%) はPr-86コードに表示されます。ファン交換時、CNF-75 (冷却ファン運転累積時間初期化) コードを1に設定すると、ファン累積値を0に初期化できます。

グループ	コード	名称	LCD表示	設定値	設定範囲	単位
Pr	86	ファン使用累積 Percent	FAN Time Perc	0.0	0.0 ~ 6553.5	%
	87	ファン交換警告 Level	FAN Exchange level	90.0	0.0 ~ 100.0	%
	88*	冷却ファン運転累積時 間初期化	FAN Time Rst	0 No 1 Yes	-	-
CNF	75**	冷却ファン運転累積時 間初期化	FAN Time Rst	0 No 1 Yes	-	-
OU	31	多機能リレー1項目	Relay 1	38	FAN Exchange	-
	32	多機能リレー2項目	Relay 2			
	33	多機能出力1項目	Q1 Define			

* キーパッドでのみ設定できます。

** LCDローダーでのみ設定が可能です。

6.3.3 低電圧トリップ時作動

インバータ入力電源が遮断され、内部直流部電圧が一定電圧以下に下がると、インバータは出力を遮断して低電圧トリップ(Low Voltage Trip)を表示します。

グループ	コード	名称	LCD表示	設定値	設定範囲	単位
------	-----	----	-------	-----	------	----

グループ	コード	名称	LCD表示	設定値		設定範囲	単位
Pr	81	低電圧トリップ判定遅延時間	LVT Delay	0.0		0~60	sec
OU	31	多機能リレー1項目	Relay 1	11	Low Voltage		-
	32*	多機能リレー2項目	Relay 2				
	33	多機能出力1項目	Q1 Define				

* 30~75kW 製品でのみ設定が可能です。

低電圧トリップ時作動設定詳細

コード及び機能	説明
Pr.81 LVT Delay	多機能リレーまたは端子出力を11 (Low Voltage) に設定すると、低電圧トリップ発生後にPr.81 : LVT Delay時間の間、遅延後にリレーまたは端子出力がオンになります。

6.3.4 多機能端子で出力遮断

多機能入力端子を出力遮断信号端子に設定すると、その端子に信号入力時、運転が中断されます。

グループ	コード	名称	LCD表示	設定値		設定範囲	単位
In	65~71	Px端子機能設定	Px Define(Px: P1~P7)	5	BX	-	-

多機能端子で出力遮断設定詳細

コード及び機能	説明
In.65~71Px Define	多機能入力端子機能を5(BX)に設定した場合、運転中に信号が入力(On)されると、インバータが出力を遮断し、キーパッド表示窓にBXを表示します。キーパッドにBXが表示される場合、信号入力時の周波数や電流などの情報をモニターすることができます。運転指令が入力された状態でBX端子がオフ(Off)になると、再びモータを加速させます。

6.3.5 トリップ解除

キーパッドやアナログ入力端子でインバータを再起動し、トリップ状態を解除できます。

グループ	コード	名称	LCD表示	設定値		設定範囲	単位
In	65~71	Px端子機能設定	Px Define(Px: P1~P7)	3	RST	-	-

トリップ解除設定詳細

コード及び機能	説明
In.65~71Px Define	キーパッドの[STOP/RESET]キーを押したり、多機能入力端子を利用してインバータを再起動することができます。多機能入力端子の機能を3(RST)に設定した後、トリップ発生状態で端子に信号を入力すると、トリップ状態が解除されます。

6.3.6 インバータ診断状態

次のコードを利用してキャパシタやファンのように、一定使用期間経過後に交換が必要な部品の診断状態を確認できます。

グループ	コード	名称	LCD表示	設定値	設定範囲		単位
Pr	89	FAN 交換警告	Inverter State	00	Bit	00~10	Bit
					00	-	
					01	FAN Exchange	

6.3.7 オプショントリップ時作動

オプションカードとインバータ本体間の通信に異常が発生したり、運転中にオプションカードが取り外された場合、インバータの作動状態を選択します。

グループ	コード	名称	LCD表示	設定値		設定範囲	単位
Pr	80	オプショントリップ時作 動選択	Opt Trip Mode	0	None	0~3	-
				1	Free-Run		
				2	Dec		

オプショントリップ時作動設定詳細

コード及び機能	説明		
Pr.80 Opt Trip Mode	設定		機能
	0	None	何の動作もしません。
	1	Free-	インバータ出力を遮断してトリップ情報をキーパッ

コード及び機能		説明	
	Run	ドに表示します。	
2	Dec	Pr.07Trip Dec Timeで設定した値に減速します。	

6.3.8 モータなしトリップ

インバータの出力側にモータが接続されていない状態で運転指令を下した場合、モータなしトリップ(No Motor Trip)が発生してシステムを保護します。

グループ	コード	名称	LCD表示	設定値		設定範囲	単位
Pr	31	モータなしトリップ時作動	No Motor Trip	0	None	-	-
	32	モータなしトリップ電流レベル	No Motor Level	5		1~100	%
	33	モータなし感知時間	No Motor Time	3.0		0.1~10	sec

モータなしトリップ設定詳細

コード及び機能	説明
Pr.32 No Motor Level, Pr.33 No Motor Time	定格電流(bA.13)に対して、インバータの出力電流がPr.32 No Motor Levelで設定したレベル以下の状態で、Pr.33 No Motor Timeで設定した時間の間に維持されると、モータなしトリップ(No Motor Trip)が発生します。

① 注意

bA.07 V/F Patternを1(Square)に設定した場合、Pr.32モータなしトリップ電流レベル(No Motor Level)を工場出荷値より小さい値に設定してください。そうしないと、モータなしトリップ(No Motor Trip)設定後、駆動時に出力電流が小さいため、モータなしトリップが発生することがあります。



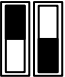

6.3.9 低電圧故障 2

Pr-82 (LV2選択) コードBitを01に設定すると、インバータ運転中に低電圧故障が発生したときに故障通知が表示されます。このとき、インバータの直流段コンデンサ電圧がトリップレベ

ル以上になってもLV2トリップは解除されません。トリップを解除するには、インバータをリセットしてください。このとき、トリップ履歴は保存されません。LV2選択ビット設定でLV2及びトリップ履歴保存を選択できます。

グループ	コード	名称	LCD表示	設定値	設定範囲	単位
Pr	82	LV2 選択	LV2 Enable		0~3	Bit

低電圧故障2 設定詳細

コード及び機能	説明	
Pr.82LV2 Enable	LV2Enable故障通知モード作動を選択します。	
	ビット設定	機能
		Low Voltage 2 Trip 選択しない(Low Voltage Tripで動作)
		Low Voltage 2 Tripで動作、故障履歴保存しない。
		Low Voltage2Trip選択しない(Low VoltageTripで動作)
	Low Voltage 2 Tripで動作、故障履歴保存	

6.4 故障/警報一覧表

次の表は、S100インバータ使用中に発生しうるすべての故障及び警報を示しています。故障及び警報の詳細については、[327ページ](#)、[6保護機能を使用する](#)を参照してください。

分類		LCD 表示	説明
重故障	ラッチ(Latch)	Over Current1	過電流トリップ

分類		LCD 表示	説明	
		Over Voltage	過電圧トリップ	
		External Trip	外部信号によるトリップ	
		NTC Open	温度センサトリップ	
		Over Current2	アーム(ARM)短絡電流トリップ	
		Option Trip-x*	オプショントリップ *	
		Over Heat	過熱トリップ	
		Out Phase Open	出力欠相トリップ	
		In Phase Open	入力欠相トリップ	
		Inverter OLT	インバータ過負荷トリップ	
		Ground Trip	地絡トリップ	
		Fan Trip	ファントリップ	
		E-Thermal	モータ過熱トリップ	
		Pre-PID Fail	Pre-PID 作動失敗	
		IO Board Trip	IOボード連結トリップ	
		Ext-Brake	外部ブレーキトリップ	
		No Motor Trip	モータなしトリップ	
		Low Voltage2	運転中低電圧トリップ	
		ParaWrite Trip**	パラメータ書き込みトリップ	
		レベル(Level)	Low Voltage	低電圧トリップ
			BX	非常停止トリップ
Lost Command	指令喪失トリップ			
Safety A(B) Err	安全A(B)接点トリップ			
ハードウェアエラー(Fatal)	EEP Err	外部メモリエラー		
	ADC Off Set	アナログ入力エラー		
	Watch Dog-1	CPUウォッチドッグ (Watch Dog) トリップ		
	Watch Dog-2			
軽故障	Over Load	モータ過負荷トリップ		
	Under Load	モータ軽負荷トリップ		
警報(Warning)	Lost Command	指令喪失警報		
	Over Load	過負荷警報		
	Under Load	軽負荷警報		
	Inverter OLT	インバータ過負荷警報		
	Fan Warning	ファン動作警報		
	DB Warn %ED	制動抵抗使用率警報		
	Retry Tr Tune	回転子時定数チューニングエラー		
FAN Exchange	ファン交換必要時警報			

- * オプションボード使用時のみ表示されます。
- ** LCDローダー使用時のみ表示されます。

7 RS-485 通信機能を使用する

この章では、RS-485通信機能を利用して遠距離からPLCやコンピュータでインバータを制御する方法について説明します。RS-485通信機能を使用するには、まず通信用電線を接続し、インバータで通信関連の各種パラメータを設定する必要があります。通信プロトコルと通信関連パラメータを参照し、RS-485通信機能を使用してください。

7.1 通信規格

S100製品群は、RS-485標準通信方式でPLC及びコンピュータとデータを送受信できます。また、RS-485標準通信方式は、マルチドロップリンクシステム(Multi Drop Link System)に対応して、ノイズに強いインターフェースを提供します。詳しい通信規格については次の表を参照してください。

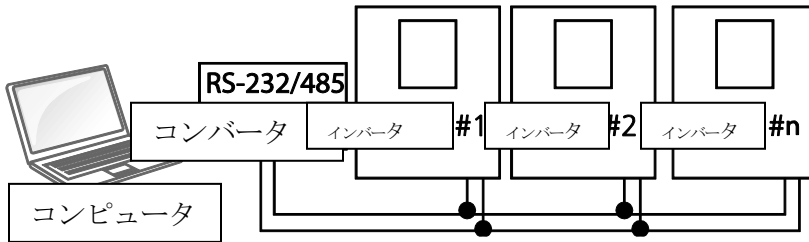
項目	規格
通信方式/伝送形態	RS-485/Bus方式、マルチドロップリンクシステム(Multi Drop Link System)
インバータモデル名	S100
インバータ接続台数/伝送距離	最大16台/最大1,200m(推奨距離:700m以内)
通信用推奨電線	0.75mm ² (18AWG), 遮蔽燃線
設置形態	制御端子台の専用端子(S+/S-/SG)に接続
通信電源	インバータ内部と絶縁された電源を通信電源として使用(インバータから供給)
通信速度	1200/2400/9600/19200/38400/57600/115200bps選択可能
制御手順	非同期通信システム
通信システム	半二重通信方式(Half Duplex System)
文字システム	モードバス-RTU(Modbus-RTU): Binary, LS Bus: ASCII
ストップビット(Stop bit)の長さ	1ビット/2ビット
フレームエラーチェック	2バイト
パリティ確認(Parity Check)	None/Even/Odd

7.2 通信システム構成

RS-485通信システムでは、PLCまたはコンピュータがマスター(Master)、インバータがスレ

ープ(Slave)になります。コンピュータをマスターとして使用する場合は、コンピュータにRS-232カードを内蔵する必要があり、RS-232/RS-485コンバータを通じてインバータと通信することができます。RS-232/RS-485コンバータの規格及び性能はメーカーによって異なりますが、基本機能は同じです。詳しい使用 방법은メーカーの取扱説明書を参照してください。

次のシステム構成図を参照して通信用電線を接続し、インバータで各種通信関連パラメータを設定してください。



7.2.1 通信線接続

インバータの電源が完全に遮断されていることを確認した後、制御端子台のS+/S-/SG端子にRS-485通信用電線を接続してください。インバータは最大16台まで接続できます。通信用電線は遮蔽燃線を使用してください。

通信線は最大1200mまで接続できますが、安定した通信のために700m以内に接続することをお勧めします。通信線の長さが1200mを超えたり、インバータの接続台数が多くて通信速度が低下した場合は、リピータ(Repeater)を使用してください。リピータは長距離通信をする場合、またはノイズが激しい環境で使用すると効果的です。

⚠ 注意

PLCまたはコンピュータとインバータのSG端子を必ず接続してください。SG端子を接続しないと、ノイズにより通信エラーが発生することがあります。

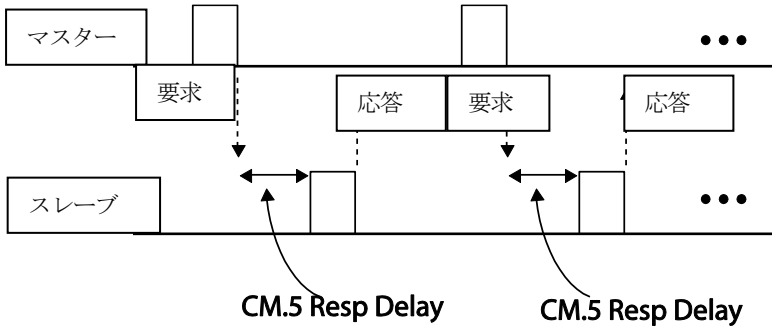
7.2.2 通信関連パラメータ設定

通信線が正しく接続されていることを確認した後、インバータの電源を入れて次の通信関連パラメータを設定してください。

グループ	コード	名称	LCD表示	設定値	設定範囲	単位
CM	01	内蔵型通信インバータID	Int485 St ID	1	1~250	-
	02	内蔵型通信プロトコル	Int485 Proto	0 ModBus RTU	0, 2	-
	03	内蔵型通信速度	Int485 BaudR	3 9600 bps	0~7	-
	04	内蔵型通信フレーム設定	Int485 Mode	0 D8/PN/S1	0~3	-
	05	受信後送信ディレイ	Resp Delay	5	0~1000	msec

通信関連パラメータ設定詳細

コード 及び機能	説明	
CM.01 Int485 St ID	インバータ局番を設定します。1 ~ 250 の間で局番数を設定できます。	
CM.02 Int485 Proto	内蔵プロトコルはモードバス-RTU(Modbus-RTU)、LSINV485です。	
	設定	機能
	0 Modbus-RTU	モードバス-RTU(Modbus-RTU)互換プロトコル
CM.03 Int485 BaudR	2 LS INV 485	LSインバータ専用プロトコル
	通信速度を設定します。最大115200bpsまで設定できます。	
	設定	機能
	0	1200bps
	1	2400bps
	2	4800bps
	3	9600bps
	4	19200bps
	5	38400bps
6	56Kbps	
7	115Kbps(115200bps)	
CM.04 Int485 Mode	通信フレーム構成を設定します。データの長さでパリティの確認方法、ストップビット数を設定します。	
	設定	機能
	0 D8/PN/S1	8ビットデータ/パリティ確認なし/ストップビット1個
	1 D8/PN/S2	8ビットデータ/パリティ確認なし/ストップビット 2個
	2 D8/PE/S1	8ビットデータ/偶数パリティ確認/ストップビット1個
3 D8/PO/S1	8ビットデータ/奇数パリティ確認/ストップビット 1個	
CM.05 Resp Delay	スレーブ（インバータ）がマスターに応答する時間を設定します。 マスターがスレーブの迅速な応答を処理できない時に使用してください。 この機能コードを適切な値に設定すると、マスターとスレーブ間の通信がスムーズ	

コード 及び機能	説明
	<p>にできます。</p>  <p>The diagram illustrates a sequence of communication between a Master (マスター) and a Slave (スレーブ). The Master sends a '要求' (Request) and the Slave responds with '応答' (Response). This sequence repeats. The time interval between the end of the Master's request and the start of the Slave's response is labeled 'CM.5 Resp Delay'.</p>

7.2.3 運転指令及び周波数設定

運転グループdrvコードを3(Int 485)、運転グループFrqコードを6(Int 485)に設定すると、通信機能を利用して共通領域にあるパラメータに運転指令及び周波数を設定できます。

グループ	コード	名称	LCD表示	設定値	設定範囲	単位	
運転	drv	運転指令方法	Cmd Source*	3	Int 485	0~5	-
	Frq	周波数設定方法	Freq Ref Src	6	Int 485	0~12	-

* LCDローダーを使用する場合、DRV-06に表示されます。

7.2.4 指令喪失保護作動設定

一定時間の間、通信に問題が発生した場合に判定基準及び保護作動を設定します。

指令喪失保護作動設定詳細

コード及び機能	説明		
Pr.12 Lost Cmd Mode, Pr.13 Lost Cmd Time	Pr.13コードで設定した時間の間、通信異常が発生した時にインバータの作動を選択します。		
		設定	機能
	0	None	保護作動なしで速度指令がそのまま運転周波数になります。
	1	Free-Run	インバータが出力を遮断します。モータはフリーランします。
	2	Dec	減速停止します。
	3	Hold Input	速度喪失前まで入力された速度指令で運転を続けます。
	4	Hold Output	速度喪失以前の運転周波数で運転を続けます。
	5	Lost Preset	Pr.14コードで設定した周波数で運転します。

7.2.5 仮想多機能入力設定

通信 (0h0385) で多機能入力を制御できます。CM.70~77コードに欲しい機能を設定した後、0h0322に欲しい機能が設定されたビット値を1 に設定すると、各ビットに設定された機能が作動します。この機能はIn.65~71コードとは別に作動し、重複設定はできません。

CM.86コードから仮想多機能入力が入ってくるか簡単に確認できます。この時、運転グループdrvコードは運転指令ソースに合わせて設定してください。

グループ	コード	名称	LCD表示	設定値	設定範囲	単位	
CM	70~77	通信多機能入力 x	Virtual DI x(x: 1~8)	0	None	0~49	-
	86	通信多機能入力モニター	Virt DI Status	-	-	-	-

例) Int485で仮想多機能入力共通領域を制御して正方向運転(Fx)指令を送信するには、CM.70コードをFxに設定してください。その後、通信番地0h0322に0h0001値を与えると、正方向運転(Fx)機能が作動します。

参考

通信番地0h0322に対応できる値と機能は次のとおりです。

設定値	機能
0h0001	正方向運転(Fx)
0h0003	逆方向運転(Rx)
0h0000	停止(Stop)

7.2.6 通信で設定したパラメータ値保存

通信で共通領域パラメータまたはキーパッドパラメータを設定し、インバータを作動させた後、インバータの電源を入れ直すと通信で設定する以前の設定に戻ります。

CNF-48コードを1(Yes)に設定すると、現在設定されている値がすべてインバータに保存され、電源を入れ直しても、現在の設定値が保持されます。

通信で0h03E0に0を設定した後、再び1に設定すると、現在の設定値がすべてインバータに保存され、電源を入れ直しても現在の設定値として維持されます。ただし、1に設定された状態で再び0に設定する場合は適用されません。通信で設定したパラメータ値保存機能は、LCDローダーを使用する場合にのみ設定できます。

グループ	コード	名称	LCD表示	設定値		設定範囲	単位
CNF*	48	パラメータ保存	Parameter Save	0	No	0~1	-
				1	Yes		

* LCDローダーでのみ設定できます。

7.2.7 通信全体メモリマップ

通信領域	メモリマップ	説明
インバータ通信互換共通領域	0h0000~0h00FF	iS5、iP5A、iV5、iG5Aと互換性のある領域
パラメータ登録形態領域	0h0100~0h01FF	CM.31~38、CM.51~58に登録された領域
	0h0200~0h023F	User Groupに登録された領域
	0h0240~0h027F	Macro Groupに登録された領域
	0h0280~0h02FF	Reserved
S100通信共通領域	0h0300~0h037F	インバータモニター領域
	0h0380~0h03DF	インバータ制御領域
	0h03E0~0h03FF	インバータメモリ制御領域
	0h0400~0h0FFF	Reserved
	0h1100	dr Group
	0h1200	bA Group
	0h1300	Ad Group
	0h1400	Cn Group
	0h1500	In Group
	0h1600	OU Group
	0h1700	CM Group
	0h1800	AP Group
	0h1B00	Pr Group
	0h1C00	M2 Group

7.2.8 データ転送用パラメータグループ設定

パラメータグループを設定すると、通信機能グループ(CM)で登録した通信番地を利用して通信することができます。一度に複数のパラメータを一度の通信フレームで通信する時に使用します。

グループ	コード	名称	LCD表示	設定値	設定範囲	単位
CM	31~38	出力通信番地x	Para Status-x	-	0000~FFFF	Hex
	51~58	入力通信番地x	Para Control-x	-	0000~FFFF	Hex

現在に登録されている通信機能グループパラメータ

通信番地	パラメータ	ビット別割当内容
0h0100~0h0107	Status Parameter-1~ Status Parameter-8	CM.31~38コードに登録されているパラメータ値(読み込み専用)
0h0110~0h0117	Control Parameter-1~ Control Parameter-8	CM.51~58コードに登録されているパラメータ値(読み込み/書き込み可能)

参考

制御パラメータ(Control Parameter)を登録する時、運転速度(0h0005, 0h0380, 0h0381)と運転指令(0h0006, 0h0382)パラメータは、パラメータ制御フレーム(Para Control Frame)で一番後ろに設定してください。パラメータ制御-h(Para Control-h)の最も高い番号に運転速度と運転指令を登録する必要があります。

例) パラメータ制御番号(Para Ctrl Num)が5の場合、パラメータ制御-4(Para Control-4)には運転速度、パラメータ制御-5(Para Control-5)には運転指令を登録します。

7.3 通信プロトコル

RS485通信は、LS INV 485プロトコルとモードバス-RTU(Modbus-RTU)プロトコルに対応します。

7.3.1 LS INV 485 プロトコル

スレーブ(インバータ)がマスター(PLCまたはPC)の読み込み/書き込みの要求に応答します。プロトコルの基本形態は次のとおりです。

要求

ENQ	局番	CMD	データ	SUM	EOT
1 byte	2 bytes	1 byte	n bytes	2 bytes	1 byte

正常応答

ACK	局番	CMD	データ	SUM	EOT
1 byte	2 bytes	1 byte	n x 4 bytes	2 bytes	1 byte

エラー応答

NAK	局番	CMD	エラーコード	SUM	EOT
1 byte	2 bytes	1 byte	2 bytes	2 bytes	1 byte

- 要求はENQで始まり、EOTで終わります。
- 正常応答はACKで始まり、EOTで終わります。
- エラー応答はNAKで始まり、EOTで終わります。
- 局番はインバータ番号を示し、2バイトASCII-HEXで表示します。ASCII-HEXは '0' ~ '9'、'A' ~ 'F' で構成される16進数表示法です。
- CMDは大文字を使用し、小文字使用時 'IF' エラーが表示されます。次の表を参照してください。

文字	ASCII-HEX	命令
'R'	52h	Read
'W'	57h	Write
'X'	58h	モニター登録要求
'Y'	59h	モニター登録実行

- データはASCII-HEXで表示します (データ値が3000の場合:3000→0"B"B"8'h → 30h 42h 42h 38h)。
- エラーコードはASCII-HEXで表示します (**373ページ、7.3.1.4エラーコード**参照)。
- 送受信バッファは送信-39バイト、受信-44バイトです。
- モニター登録バッファは8ワード(Word)です。
- SUMは通信エラーを点検するために使用します。
SUM = (局番+CMD+データ) の下位8ビットのASCII-HEX形態

例) 3000番地から1つの内容を読もうとする読み込み要請の場合、

SUM = '0' + '1' + 'R' + '3' + '0' + '0' + '1' = 30h + 31h + 52h + 33h + 30h + 30h + 31h = 1A7h
SUM 計算時、ENQ、ACK、NAKなどの制御値は除外されます。SUM は下位のbyteを取るのので、A7hがSUMとなります。

ENQ	局番	CMD	番地	番地個数	SUM	EOT
05h	'01'	'R'	'3000'	'1'	'A7'	04h
1 byte	2 bytes	1 byte	4 bytes	1 byte	2 bytes	1 byte

参考

ブロードキャスト(BroadCast)機能

ネットワークに接続されているすべてのインバータに同時指令を出すときに使用します。局番の255番で

指令を出すと、各インバータは自分の設定局番でなくても指令を処理します。ただし、応答はしません。

7.3.1.1 読み込み詳細プロトコル

読み込み要求: XXXX番地から連続したn個のワード(Word)データの読み込み要請の場合

ENQ	局番	CMD	番地	番地個数	SUM	EOT
05h	'01'~'FA'	'R'	'XXXX'	'1'~'8' = n	'XX'	04h
1 byte	2 bytes	1 byte	4 bytes	1 byte	2 bytes	1 byte

総バイト(Total byte)=12、小さな引用符(")は文字(Character)であることを示します。

読み込み正常応答

ACK	局番	CMD	データ	SUM	EOT
06h	'01'~'FA'	'R'	'XXXX'	'XX'	04h
1 byte	2 bytes	1 byte	n x 4 bytes	2 bytes	1 byte

総バイト(Total byte) = 7 + n x 4 = 最大 39

読み込みエラー応答

NAK	局番	CMD	エラーコード	SUM	EOT
15h	'01'~'FA'	'R'	'**'	'XX'	04h
1 byte	2 bytes	1 byte	2 bytes	2 bytes	1 byte

総バイト(Total byte) = 9

7.3.1.2 書き込み詳細プロトコル

書き込み要求

ENQ	局番	CMD	番地	番地個数	データ	SUM	EOT
05h	'01'~'FA'	'W'	'XXXX'	'1'~'8' = n	'XXXX...'	'XX'	04h
1 byte	2 bytes	1 byte	4 bytes	1 byte	n x 4 bytes	2 bytes	1 byte

総バイト(Total byte) = 12 + n x 4 = 最大44

書き込み正常応答

ACK	局番	CMD	データ	SUM	EOT
06h	'01'~'FA'	'W'	'XXXX...'	'XX'	04h
1 byte	2 bytes	1 byte	n x 4 bytes	2 bytes	1 byte

総バイト(Total byte) = 7 + n x 4 = 最大 39

書き込みエラー応答

NAK	局番	CMD	エラーコード	SUM	EOT
15h	'01'~'FA'	'W'	***	'XX'	04h
1 byte	2 bytes	1 byte	2 bytes	2 bytes	1 byte

総バイト(Total byte) = 9

7.3.1.3 モニター登録詳細プロトコル

モニター登録は、継続的にモニターする必要があるデータを事前に指定し、周期的にデータをアップデートする機能です。

モニター登録要求: n個の番地（連続しなくても良い）を登録要求する場合

ENQ	局番	CMD	番地個数	番地	SUM	EOT
05h	'01'~'FA'	'X'	'1'~'8'=n	'XXXX...'	'XX'	04h
1 byte	2 bytes	1 byte	1 byte	n x 4 bytes	2 bytes	1 byte

総バイト(Total byte) = 8 + n x 4 = 最大 40

モニター登録正常応答

ACK	局番	CMD	SUM	EOT
06h	'01'~'FA'	'X'	'XX'	04h
1 byte	2 bytes	1 byte	2 bytes	1 byte

総バイト(Total byte) = 7

モニター登録エラー応答

NAK	局番	CMD	エラーコード	SUM	EOT
15h	'01'~'FA'	'X'	***	'XX'	04h
1 byte	2 bytes	1 byte	2 bytes	2 bytes	1 byte

総バイト(Total byte) = 9

モニター登録実行要求: モニター登録要求で登録された番地のデータの読み込み要求

ENQ	局番	CMD	SUM	EOT
05h	'01'~'FA'	'Y'	'XX'	04h
1 byte	2 bytes	1 byte	2 bytes	1 byte

総バイト(Total byte) = 7

モニター登録実行正常応答

ACK	局番	CMD	データ	SUM	EOT
06h	'01'~'FA'	'Y'	'XXXX...'	'XX'	04h
1 byte	2 bytes	1 byte	n x 4 bytes	2 bytes	1 byte

総バイト(Total byte) = 7 + n x 4 = 最大 39

モニター登録実行エラー応答

NAK	局番	CMD	エラーコード	SUM	EOT
15h	'01'~'FA'	'Y'	'**'	'XX'	04h
1 byte	2 bytes	1 byte	2 bytes	2 bytes	1 byte

総バイト(Total byte) = 9

7.3.1.4 エラーコード

項目	表示略語	説明
ILLEGAL FUNCTION	IF	受信した機能をスレーブで遂行できない場合 該当機能がない場合
ILLEGAL DATA ADDRESS	IA	受信したパラメータ番地がスレーブで有効でない場合
ILLEGAL DATA VALUE	ID	受信したパラメータデータの範囲が有効でない場合
WRITE MODE ERROR	WM	書き込み許容外のパラメータを書き込み('W')する場合(読み込み専用パラメータ、運転中に運転中の変更禁止パラメータ)
FRAME ERROR	FE	フレームの大きさが異なる場合

7.3.1.5 ASCII コード

Character	Hex	Character	Hex	Character	Hex
A	41	q	71	@	40
B	42	r	72	[5B
C	43	s	73	\	5C
D	44	t	74]	5D
E	45	u	75		5E
F	46	v	76		5F
G	47	w	77		60
H	48	x	78	{	7B
I	49	y	79		7C
J	4A	z	7A	}	7D
K	4B	0	30	~	7E
L	4C	1	31	BEL	07
M	4D	2	32	BS	08
N	4E	3	33	CAN	18
O	4F	4	34	CR	0D
P	50	5	35	DC1	11
Q	51	6	36	DC2	12
R	52	7	37	DC3	13
S	53	8	38	DC4	14
T	54	9	39	DEL	7F
U	55	space	20	DLE	10
V	56	!	21	EM	19
W	57	"	22	ACK	06
X	58	#	23	ENQ	05
Y	59	\$	24	EOT	04
Z	5A	%	25	ESC	1B
a	61	&	26	ETB	17
b	62	'	27	ETX	03
c	63	(28	FF	0C
d	64)	29	FS	1C
e	65	*	2A	GS	1D
f	66	+	2B	HT	09
g	67	,	2C	LF	0A
h	68	-	2D	NAK	15
i	69	.	2E	NUL	00
j	6A	/	2F	RS	1E
k	6B	:	3A	S1	0F
l	6C	;	3B	SO	0E
m	6D	<	3C	SOH	01
n	6E	=	3D	STX	02
o	6F	>	3E	SUB	1A
p	70	?	3F	SYN	16
				US	1F
				VT	0B

7.3.2 モードバス-RTU(Modbus-RTU)プロトコル

7.3.2.1 機能コード/プロトコル

局番はCM.01 Int485 St ID、Starting

Addressは通信番地、単位はbyteです。通信番地は379ページ、7.4通信互換共通領域パラメータを参照してください。

機能コード #03(Read Holding Register)

QueryField Name	Response Field Name
局番	局番
Function(0x03)	Function (0x03)
Starting Address Hi	Byte Count
Starting Address Lo	Data Hi
# of Points Hi	Data Lo
# of Points Lo	...
CRC Lo	...
CRC Hi	Data Hi
	Data Lo
	CRC Lo
	CRC Hi

of Points個数

機能コード #04(Read Input Register)

QueryField Name	Response Field Name
局番	局番
Function(0x04)	Function (0x04)
Starting Address Hi	Byte Count
Starting Address Lo	Data Hi
# of Points Hi	Data Lo
# of Points Lo	...
CRC Lo	...
CRC Hi	Data Hi
	Data Lo
	CRC Lo
	CRC Hi

of Points個数

機能コード #06(Preset Single Register)

QueryField Name	Response Field Name
局番	局番
Function (0x06)	Function (0x06)
Starting Address Hi	Register Address Hi
Register Address Lo	Register Address Lo
Preset Data Hi	Preset Data Hi
Preset Data Lo	Preset Data Lo
CRC Lo	CRC Lo
CRC Hi	CRC Hi

機能コード #16(hex 0h10)(Preset Multiple Register)

QueryField Name	Response Field Name
局番	局番
Function (0x10)	Function (0x10)
Starting Address Hi	Starting Address Hi
Starting Address Lo	Starting Address Lo
# of Register Hi	# of Register Hi
# of Register Lo	# of Register Lo
Byte Count	CRC Lo
Data Hi	CRC Hi
Data Lo	
...	
...	
Data Hi	
Data Lo	
CRC Lo	
CRC Hi	

of Points個数

Exception Code**Code**

01: ILLEGAL FUNCTION
 02: ILLEGAL DATAADDRESS
 03: ILLEGAL DATA VALUE
 06: SLAVE DEVICE BUSY

Response**Field Name**

局番
 Function*
 Exception Code
 CRC Lo
 CRC Hi

* Function値は、Query Function値の最上位ビットを設定した値です。

モードバス-RTU(Modbus-RTU)通信使用例

インバータの加速時間（通信番地0x1103）を5.0秒、減速時間（通信番地0x1104）を10.0秒に変更するときの例です。

マスターがインバータに転送するフレーム

項目	局番	Function	Starting Address	# of Register	Byte Count	データ値1	データ値2	CRC
Hex	0x01	0x10	0x1102	0x0002	0x04	0x0032	0x0064	0x1202
説明	CM.01 Int485 St ID	Preset Multiple Register	開始通信番 地-1 (0x1103-1)	-	-	50 (加速時間5 .0秒該当)	100 (減速時間1 0.0秒該当)	-

インバータがマスターに応答するフレーム

項目	局番	Function	Starting Address	# of Register	CRC
Hex	0x01	0x10	0x1102	0x0002	0xE534
説明	CM.01Int4 85 St ID	Preset Multiple Register	開始通信番地-1 (0x1103-1)	-	-

7.4 通信互換共通領域パラメータ

iS5、iP5A、iV5、iG5Aと互換できる領域のパラメータです。

通信番地	パラメータ	スケール	単位	R/W	ビット別割当内容	
0h0000	インバータモデル	-	-	R	6: S100	
0h0001	インバータ容量	-	-	R	0: 0.75kW, 1: 1.5kW, 2: 2.2kW 3: 3.7kW, 4: 5.5kW, 5: 7.5kW 6: 11kW, 7: 15kW, 8: 18.5kW 9: 22kW, 10: 30kW, 11: 37kW 12: 45kW, 13: 55kW, 14: 75kW 256 : 0.4kW, 257 :1.1kW, 258:3.0kW 259: 4.0kW	
0h0002	インバータ入力電圧	-	-	R	0: 220V級, 1: 440V級	
0h0003	バージョン	-	-	R	(例)0h0100: Version 1.00 0h0101: Version 1.01	
0h0004	Reserved	-	-	R/W	-	
0h0005	目標周波数	0.01	Hz	R/W	-	
0h0006	運転指令(オプション)	-	-	R	B15	Reserved
					B14	0: Keypad Freq
					B13	1: Keypad Torq
					B12	2~16: 端子台多段速
					B11	17: Up, 18: Down
					B10	19: STEADY
					B9	22: V1, 24: V2, 25: I2
						26: Reserved
						27: 内蔵型 485
						28: 通信オプション
					B8	0: Keypad
						1: Fx/Rx-1
					B7	2: Fx/Rx-2
						3: 内蔵型 485
B6	4: 通信オプション					
	Reserved					
R/W	B5	非常停止				
	B4	W: Trip 初期化 (0→1) R: Trip 状態				
	B3	逆方向運転(R)				
	B2	正方向運転(F)				
	B1	停止(S)				
	B0	停止(S)				
	B0	停止(S)				
0h0007	加速時間	0.1	sec	R/W	-	
0h0008	減速時間	0.1	sec	R/W	-	
0h0009	出力電流	0.1	A	R	-	

通信番地	パラメータ	スケール	単位	R/W	ビット別割当内容	
0h000A	出力周波数	0.01	Hz	R	-	
0h000B	出力電圧	1	V	R	-	
0h000C	DC リンク電圧	1	V	R	-	
0h000D	出力電力	0.1	kW	R	-	
0h000E	運転状態	-	-		B15	0: Remote, 1: Keypad Local
					B14	1: 周波数指令ソースが通信 (内蔵型, Option)
					B13	1: 運転指令ソースが通信 (内蔵型, Option)
					B12	逆方向運転指令
					B11	正方向運転指令
					B10	ブレーキ開放信号
					B9	ジョグモード
					B8	停止中
					B7	直流制動中(DC Braking)
					B6	速度到達
					B5	減速中
					B4	加速中
					B3	Fault(Trip), OU.30 コード設定値に応じて作動
					B2	逆方向運転中
B1	正方向運転中					
B0	停止					
0h000F	トリップ情報	-	-	R	B15	Reserved
					B14	Reserved
					B13	Reserved
					B12	Reserved
					B11	Reserved
					B10	H/W-Diag
					B9	Reserved
					B8	Reserved
					B7	Reserved
					B6	Reserved
					B5	Reserved
B4	Reserved					
B3	Level Type トリップ					

通信番地	パラメータ	スケール	単位	R/W	ビット別割当内容
					B2 Reserved
					B1 Reserved
					B0 Latch Type トリップ
0h0010	入力端子情報	-	-	R	B15~B7 Reserved
					B6 P7
					B5 P6
					B4 P5
					B3 P4
					B2 P3
					B1 P2
					B0 P1
0h0011	出力端子情報	-	-	R	B15 Reserved
					B14 Reserved
					B13 Reserved
					B12 Reserved
					B11 Reserved
					B10 Reserved
					B9 Reserved
					B8 Reserved
					B7 Reserved
					B6 Reserved
					B5 Reserved
					B4 Reserved
					B3 Reserved
					B2 Reserved
					B1 Q1
					B0 Relay 1
0h0012	V1	0.1	%	R	V1 電圧入力
0h0013	V2	0.1	%	R	V2 電圧入力
0h0014	I2	0.1	%	R	I2 電流入力
0h0015	モータ回転速度	1	Rpm	R	現在モータ回転速度表示
0h0016 ~ 0h0019	Reserved	-	-	-	-
0h001A	Hz/Rpm 選択	-	-	R	0: Hz 単位, 1: Rpm 単位
0h001B	選択したモータ極数表示	-	-	R	選択されたモータ極数表示

7.5 S100 拡張共通領域パラメータ

7.5.1 モニター領域パラメータ (読み込みのみ)

通信番地	パラメータ	スケール	単位	ビット別割当内容
0h0300	インバータモデル	-	-	S100: 0006h
0h0301	インバータ容量	-	-	0.4kW : 1900h, 0.75kW: 3200h 1.1kW: 4011h, 1.5kW: 4015h 2.2kW: 4022h, 3.0kW: 4030h 3.7kW: 4037h, 4.0kW: 4040h 5.5kW: 4055h, 7.5kW: 4075h 11kW: 40B0h, 15kW: 40F0h 18.5kW: 4125h, 22kW: 4160h 30kW: 41E0h, 37kW: 4250h 45kW: 42D0h, 55kW: 4370h 75kW: 44B0h
0h0302	インバータ入力電圧/電源形態(単相、3相)/冷却方式	-	-	100V 単相自冷式: 0120h 200V 3相強冷式: 0231h 100V 単相強冷式: 0121h 400V 単相自冷式: 0420h 200V 単相自冷式: 0220h 400V 3相自冷式: 0430h 200V 3相自冷式: 0230h 400V 単相強冷式: 0421h 200V 単相強冷式: 0221h 400V 3相強冷式: 0431h
0h0303	インバータS/Wバージョン	-	-	(例題) 0h0100: Version 1.00 0h0101: Version 1.01
0h0304	Reserved	-	-	-
0h0305	インバータの運転状態	-	-	B15 0: 正常状態 B14 4: Warning 発生状態 B13 8: Fault 発生状態(Pr.30コード B12 設定値に応じて作動) B11 ~ - B8 - B7 1:速度サーチ中 B6 2:加速中 B5 3:定速中 4:減速中 B4 5:減速停止中 6: H/W OCS

通信番地	パラメータ	スケール	単位	ビット別割当内容
				7: S/W OCS 8: ドウエル運転中
				B3 0:停止
				B2 1:正方向運転中
				B1 2:逆方向運転中
				B0 3:DC運転中(0速制御)
0h0306	インバータ運転、 周波数指令ソース	-	-	B15 運転指令ソース
				B14 0: キーパッド
				B13 1:通信オプション
				B12 2: User Sequence
				B11 3:内蔵型485
				B10 4:端子台
				B9 周波数指令ソース
				B8 0: キーパッド速度
				B7 1: キーパッドトルク
				B6 2~4: Up/Down運転速度
				B5 5: V1, 7: V2, 8: I2
				B4 9: Pulse
				B3 10:内蔵型485
				B2 11:通信オプション
				B1 12: User Sequence
B0 13: Jog, 14: PID				
				25~39: 多段速周波数
0h0307	LCDローダーS/Wバージョン	-	-	(例題) 0h0100: Version 1.00
0h0308	LCDローダータイトルバージョン	-	-	(例題) 0h0101: Version 1.01
0h0309 ~0h30F	Reserved	-	-	-
0h0310	出力電流	0.1	A	-
0h0311	出力周波数	0.01	Hz	-
0h0312	出力Rpm	0	Rpm	-
0h0313	モータフィードバック速度	0	Rpm	-32768Rpm~32767Rpm(方向性有り)
0h0314	出力電圧	1	V	-
0h0315	DC リンク電圧	1	V	-
0h0316	出力電力	0.1	kW	-
0h0317	出力 Torque	0.1	%	-
0h0318	PID リファレンス	0.1	%	-
0h0319	PID フィードバック	0.1	%	-

通信番地	パラメータ	スケール	単位	ビット別割当内容	
0h031A	第1モータの極数表示	-	-	第1モータ極数表示	
0h031B	第2モータの極数表示	-	-	第2モータ極数表示	
0h031C	選択されたモータ極数表示	-	-	選択されたモータ極数表示	
0h031D	Hz/Rpm 選択	-	-	0: Hz 単位, 1: Rpm 単位	
0h031E ~ 0h031F	Reserved	-	-	-	
0h0320	デジタル入力情報			B9	P10(Extension I/O)
				B8	P9(Extension I/O)
				B7	P8(Extension I/O)
				B6	P7(I/Oボード)
				B5	P6(I/Oボード)
				B4	P5(I/Oボード)
				B3	P4(I/Oボード)
				B2	P3(I/Oボード)
				B1	P2(I/Oボード)
				B0	P1(I/Oボード)
0h0321	デジタル出力情報			B15	Reserved
				~	Reserved
				B4	Relay 4(Extension I/O)
				B3	Relay 3(Extension I/O)
				B2	Relay 2(30~75kW)
				B1	Q1(0.4~75kW)
B0	Relay 1(0.4~75kW)				
0h0322	仮想デジタル入力情報			B15	Reserved
				~	Reserved
				B8	Reserved
				B7	Virtual DI 8(CM.77)
				B6	Virtual DI 7(CM.76)
				B5	Virtual DI 6(CM.75)
				B4	Virtual DI 5(CM.74)
				B3	Virtual DI 4(CM.73)
				B2	Virtual DI 3(CM.72)
				B1	Virtual DI 2(CM.71)
B0	Virtual DI 1(CM.70)				
0h0323	選択されたモータ表示	-	-	0:第1モータ、1:第2モータ	
0h0324	AI1	0.01	%	アナログ入力V1(I/Oボード)	
0h0325	Reserved	0.01	%	-	
0h0326	AI3	0.01	%	アナログ入力V2(I/Oボード)	
0h0327	AI4	0.01	%	アナログ入力I2(I/Oボード)	
0h0328	AO1	0.01	%	アナログ出力1(I/Oボード)	
0h0329	AO2	0.01	%	アナログ出力2(I/Oボード)	

通信番地	パラメータ	スケール	単位	ビット別割当内容	
0h032A	AO3	0.01	%	アナログ出力3(Extension I/O)	
0h032B	AO4	0.01	%	Reserved	
0h032C	Reserved	-	-	-	
0h032D	インバータモジュール温度	1	℃	-	
0h032E	インバータ電力消費量	0.1	kWh	-	
0h032F	インバータ電力消費量	1	MWh	-	
0h0330	ラッチタイプトリップ 情報-1	-	-	B15	Fuse Open Trip
				B14	Over Heat Trip
				B13	Arm Short
				B12	External Trip
				B11	Overvoltage Trip
				B10	Overcurrent Trip
				B9	NTC Trip
				B8	Reserved
				B7	Reserved
				B6	入力欠相トリップ
				B5	出力欠相トリップ
				B4	Ground Fault Trip
				B3	E-Thermal Trip
				B2	Inverter Overload Trip
				B1	Underload Trip
				B0	Overload Trip
0h0331	ラッチタイプトリップ 情報-2	-	-	B15	Reserved
				B14	Reserved
				B13	Safety B
				B12	Safety A
				B11	Reserved
				B10	オプションカード不良
				B9	モータなしトリップ
				B8	External Brake トリップ
				B7	基本IOボード接触不良
				B6	Pre PID Fail
				B5	Parameter Write時エラー
				B4	Reserved
				B3	FAN Trip
				B2	Reserved
				B1	Reserved
				B0	Reserved
0h0332	レベルタイプトリップ 情報	-	-	B15	Reserved
				~	~
				B8	Reserved
				B7	Reserved
				B6	Reserved

通信番地	パラメータ	スケール	単位	ビット別割当内容	
				B5	Reserved
				B4	Reserved
				B3	キーパッド Lost Command
				B2	Lost Command
				B1	LV
				B0	BX
0h0333	H/W Diagnosis Trip 情報	-	-	B15	Reserved
				~	Reserved
				B6	Reserved
				B5	QueueFull
				B4	Reserved
				B3	Watchdog-2 エラー
				B2	Watchdog-1 エラー
				B0	ADC エラー
0h0334	Warning 情報	-	-	B15	Reserved
				~	Reserved
				B10	Reserved
				B9	Auto Tuning 失敗
				B8	キーパッド Lost
				B7	エンコーダ誤結線
				B6	エンコーダ誤装着
				B5	DB
				B4	FAN 作動
				B3	Lost command
				B2	Inverter Overload
				B0	Overload
0h0335 ~0h033F	Reserved	-	-	-	-
0h0340	On Time 日付	0	Day	インバータの電源が入っている総日数	
0h0341	On Time 分	0	Min	On timeの総日数を除いた総分	
0h0342	Run Time 日付	0	Day	インバータでモータを駆動した総日数	
0h0343	Run Time 分	0	Min	Run timeの総日数を除いた総分	
0h0344	Fan Time 日付	0	Day	放熱板のファンが駆動した総日数	
0h0345	Fan Time 分	0	Min	Fan timeの総日数を除いた総分	
0h0346 ~0h0348	Reserved	-	-	-	-

通信番地	パラメータ	スケール	単位	ビット別割当内容
0h0349	Reserved	-	-	-
0h034A	Option 1	-	-	0: 無し, 9: CANopen
0h034B	Reserved	-	-	
0h034C	Reserved			

7.5.2 制御領域パラメータ（読み込み/書き込み両方可能）

通信番地	パラメータ	スケール	単位	ビット別割当内容	
0h0380	周波数指令	0.01	Hz	目標周波数設定	
0h0381	Rpm指令	1	Rpm	指令Rpm設定	
0h0382	運転指令	-	-	B7	Reserved
				B6	Reserved
				B5	Reserved
				B4	Reserved
				B3	0→1: フリーラン停止
				B2	0→1: トリップ初期化
				B1	0:逆方向指令、1:正方向指令
				B0	0:停止指令、1:ラン指令
				例) 正方向運転指令:0003h、 逆方向運転指令:0001h	
0h0383	加速時間	0.1	sec	加速時間設定	
0h0384	減速時間	0.1	sec	減速時間設定	
0h0385	仮想デジタル入力制御 (0:Off, 1:On)	-	-	B15	Reserved
				~	Reserved
				B8	Reserved
				B7	Virtual DI 8(CM.77)
				B6	Virtual DI 7(CM.76)
				B5	Virtual DI 6(CM.75)
				B4	Virtual DI 5(CM.74)
				B3	Virtual DI 4(CM.73)
B2	Virtual DI 3(CM.72)				
B1	Virtual DI 2(CM.71)				
B0	Virtual DI 1(CM.70)				
0h0386	デジタル出力制御 (0:Off, 1:On)	-	-	B15	Reserved
				B14	Reserved
				B13	Reserved
				B12	Reserved
				B11	Reserved
				B10	Reserved
B9	Reserved				

通信番地	パラメータ	スケール	単位	ビット別割当内容	
				B8	Reserved
				B7	Reserved
				B6	Reserved
				B5	Reserved
				B4	Relay 4(Ext I/O, OUT-31: None)
				B3	Relay 3(Ext I/O, OUT-31: None)
				B2	Relay 2(30~75kW, OUT-31: None)
				B1	Q1(0.4~75kW, OUT-33: None)
				B0	Relay 1(0.4~75kW, OUT-31: None)
0h0387	Reserved	-	-	Reserved	
0h0388	PID リファレンス	0.1	%	PID リファレンス指令を出す	
0h0389	PID フィードバック値	0.1	%	PID フィードバック値	
0h038A	モータ定格電流	0.1	A	-	
0h038B	モータ定格電圧	1	V	-	
0h038C~ 0h038F	Reserved	-	-	-	
0h0390	Torque Ref	0.1	%	トルク指令	
0h0391	Fwd Pos Torque Limit	0.1	%	正方向モータリングトルクリミット	
0h0392	Fwd Neg Torque Limit	0.1	%	正方向回生トルクリミット	
0h0393	Rev Pos Torque Limit	0.1	%	逆方向モータリングトルクリミット	
0h0394	Rev Neg Torque Limit	0.1	%	逆方向回生トルクリミット	
0h0395	Torque Bias	0.1	%	トルクBias	
0h0396~ 0h0399	Reserved	-	-	-	
0h039A	Anytime Para	-	-	CNF-20*コード値を設定(320ページ、 5.37運転状態モニター参照)	
0h039B	Monitor Line-1	-	-	CNF-21*コード値を設定(320ページ、 5.37運転状態モニター参照)	
0h039C	Monitor Line-2	-	-	CNF-22*コード値を設定(320ページ、 5.37運転状態モニター参照)	
0h039D	Monitor Line-3	-	-	CNF-23*コード値を設定(320ページ、 5.37運転状態モニター参照)	

* LCDローダーでのみ使用できます。

参考

S100共通領域周波数番地(0h0380, 0h0005)に通信で設定された周波数は、パラメータを保存(Parameter Save)しても保存されません。通信で設定した周波数をインバータの電源を入れ直し

てから続けて使用するには、以下のように設定してください。

- 1 dr.07コードを1 (Keypad-1) に設定してください。
- 2 S100パラメータ領域周波数番地 (0h1101) に通信で周波数を設定してください。
- 3 電源を切る前に、0h03E0番地で1を設定してパラメータを保存してください。電源を入れ直したときに通信で設定・保存された周波数が表示されます。

7.5.3 メモリ制御領域パラメータ (読み込み/書き込み両方可能)

通信番地	パラメータ	スケール	単位	運転中変更	機能
0h03E0	パラメータ保存	-	-	X	0: No, 1:Yes
0h03E1	モニターモード初期化	-	-	O	0: No, 1:Yes
0h03E2	パラメータ初期化	-	-	X	0: No, 1: All Grp, 2: Drv Grp 3:bA Grp, 4: Ad Grp, 5:Cn Grp 6:In Grp, 7:OU Grp, 8: CM Grp 9:AP Grp, 12:Pr Grp, 13:M2 Grp Trip発生中は設定禁止
0h03E3	変更されたパラメータ表示	-	-	O	0: No, 1:Yes
0h03E4	Reserved	-	-	-	-
0h03E5	故障履歴すべて削除	-	-	O	0: No, 1:Yes
0h03E6	ユーザー登録コード削除	-	-	O	0: No, 1:Yes
0h03E7	パラメータモード非表示	0	Hex	O	書き込み: 0~9999 読み込み: 0: Unlock, 1:Lock
0h03E8	パラメータ変更ロック	0	Hex	O	書き込み: 0~9999 読み込み: 0: Unlock, 1:Lock
0h03E9	最初のパラメータ簡単設定	-	-	O	0: No, 1:Yes
0h03EA	使用電力量初期化	-	-	O	0: No, 1:Yes
0h03EB	インバータ運転累積時間初期化	-	-	O	0: No, 1:Yes
0h03EC	冷却ファン運転累積時間初期化	-	-	O	0: No, 1:Yes

参考

- インバータメモリ制御領域でパラメータ設定時の設定値はインバータに反映された後に保存されます。他の領域のパラメータは、通信で設定する時に設定値が反映されますが、保存されません。つまり、インバータの電源を切って入れ直すと、通信で設定した値はすべて消され、設定以前の値に戻ります。
したがって、他の領域のパラメータを通信で設定した後は、インバータの電源を切る前に必ずパラメータを保存しなければなりません。ただし、インバータメモリ制御領域ではパラメータを保存する必要はなく、設定が完了すると直ちにインバータにその値が保存されます。
- パラメータを慎重に設定してください。通信でパラメータを設定するときは、最初に値を0に設定してから別の値に設定する必要があります。もしゼロ以外の値に設定されている状態で、再びゼロ以外の値を入力すると、エラーメッセージで応答します。
このパラメータを通信で読んでみると、以前に設定した値がわかります。
- 0h03E7、0h03E8番地はパスワードを入力するパラメータです。まず、パスワードを入力するとロック(Lock) 状態ではロック解除(Unlock)状態になり、ロック解除(Unlock) 状態ではロック(Lock) 状態になります。また、同じパスワード値を連続で入力すると最初の一度だけパラメータが実行され、その後の値は反映されません。したがって、もう一度同じ値を入力するには、別の値に変更してから前の値を入力してください。

例) 244を2回入力するには、244→0→244の順に入力します。

① 注意

インバータメモリ制御領域パラメータを使用する場合は、インバータにデータを保存することになり、動作遂行時間が長くなり通信が途切れることがありますのでご注意ください。

Memo

8 全機能表を知っておく

この章では、インバータで設定できるすべての機能を示します。

全機能表を参照して、運転条件に合ったパラメータを設定してください。

許可されていない設定値を入力した場合、キーパッドに次のように表示されます。

このような場合は、[ENT] キーを押してもインバータが作動しません。

- 割り当てられていない設定値: **rd**
- 重複設定値 (多機能入力、PID リファレンス、PID フィードバック関連) : **OL**
- 許可されない設定値(選択値、V2、I2): **no**

8.1 運転グループ

運転グループはキーパッド専用モードで、LCDローダーには表示されません。

SL: センサレスベクトル(Sensorless vector) 制御機能(dr.09) , I – IM Sensorless, P – PM Sensorless

***O/X**: 運転中の書き込み可能可否、**7/L/A**: キーパッド/LCDローダー/共通

コード	通称地	名称	キーパッド表示	設定範囲	初期値	属性*	V/F	SL	参照	
-	0h1F00	目標周波数	0.00	0~最大周波数(Hz)	0.00	O/7	O	I/P	p.85	
-	0h1F01	加速時間	ACC	0.0~600.0(s)	20.0	O/7	O	I/P	p.125	
-	0h1F02	減速時間	dEC	0.0~600.0(s)	30.0	O/7	O	I/P	p.125	
-	0h1F03	運転指令方法	drv	0	Keypad	1:Fx/Rx-1	X/7	O	I/P	p.117
				1	Fx/Rx-1					
				2	Fx/Rx-2					
				3	Int 485					
				4	Field Bus ¹					
-	0h1F04	周波数設定方法	Frq	0	Keypad-1	0:Keypad-1	X/7	O	I/P	p.103
				1	Keypad-2					
				2	V1					
				4	V2					
				5	I2					
				6	Int 485					

¹オプション項目は別途のオプション取扱説明書を参照

コード	通信番地	名称	キヤット表示	設定範囲		初期値	属性*	V/F	SL	参照
				8	Fied Bus					
				12	Pulse					
-	0h1F05	多段速周波数 1	St1	0.00~ 最大周波数 (Hz)		10.00	O/7	O	I/P	p.116
-	0h1F06	多段速周波数 2	St2	0.00~ 最大周波数 (Hz)		20.00	O/7	O	I/P	p.116
-	0h1F07	多段速周波数 3	St3	0.00~ 最大周波数 (Hz)		30.00	O/7	O	I/P	p.116
-	0h1F08	出力電流	CUr				-7	O	I/P	p.93
-	0h1F09	モータ回転数	Rpm				-7	O	I/P	-
-	0h1F0A	インバータ直 流電圧	dCL	-		-	-7	O	I/P	p.93
-	0h1F0B	インバータ出 力電圧	vOL				-7	O	I/P	p.93
-	0h1F0C	現在故障表示	nOn				-7	O	I/P	-
-	0h1F0D	回転方向選択	drC	F	正方向運転	F	O/7	O	I/P	-
			r	逆方向運転						

8.2 ドライブグループ(PAR→dr)

灰色の陰影部分は関連コードが選択されている場合のみ表示される

SL: センサレスベクトル(Sensorless vector) 制御機能(dr.09), I – IM Sensorless, P – PM Sensorless

***O/X:** 運転中の書き込み可能可否、**7/L/A:** キーパッド/LCDローダー-/共通

コード	通信番地	名称	LCD 表示	設定範囲		初期値	属性 *	V/F	SL	参照
00	-	ジャンプコード	Jump Code	1~99		9	O/A	O	I/P	p.74
01 ²	0h1101	目標周波数	Cmd Frequency	開始周波数~最大周 波数(Hz)		0.00	O/L	O	I/P	p.85
02	0h1102	トルク指令	Cmd Torque	-180~180[%]		0.0	O/A	X	I	-
03 ²	0h1103	加速時間	Acc Time	0.0~600.0(s)		20.0	O/L	O	I/P	p.125
04 ²	0h1104	減速時間	Dec Time	0.0~600.0(s)		30.0	O/L	O	I/P	p.125
06 ²	0h1106	運転指令方法	Cmd Source	0	Keypad	1:Fx/R x-1	X/L	O	I/P	p.117
				1	Fx/Rx-1					
				2	Fx/Rx-2					
				3	Int 485					

²LCDローダー使用時に表示される

コード	通信番地	名称	LCD 表示	設定範囲	初期値	属性 *	V/F	SL	参照	
				4	Field Bus					
				5	UserSeqLink					
07 ²	0h1107	周波数設定方法	Freq Ref Src	0	Keypad-1	0:Keypad-1	X/L	O	I/P	p.103
				1	Keypad-2					
				2	V1					
				4	V2					
				5	I2					
				6	Int 485					
				8	FieldBus					
				9	UserSeqLink					
				12	Pulse					
				08	0h1108					
1	Keypad-2									
2	V1									
4	V2									
5	I2									
6	Int 485									
8	FieldBus									
9	UserSeqLink									
12	Pulse									
09	0h1109	制御モード	Control Mode	0	V/F	0: V/F	X/A	O	I/P	p.133 , p.179 , p.192
				2	Slip Compen					
				4	IM Sensorless					
				6	PM S/L					
10	0h110A	トルク制御選択	Torque Control	0	No	0: No	X/A	X	I	
				1	Yes					
11	0h110B	ジョグ周波数	Jog Frequency	0.00, 開始周波数~最大周波数(Hz)	10.00	O/A	O	I/P	p.169	
12	0h110C	ジョグ運転加速時間	Jog Acc Time	0.0~600.0(s)	20.0	O/A	O	I/P	p.169	
13	0h110D	ジョグ運転減速時間	Jog Dec Time	0.0~600.0(s)	30.0	O/A	O	I/P	p.169	
14	0h110E	モータ容量	Motor Capacity	0: 0.2kW 1: 0.4kW 2: 0.75kW 3: 1.1kW	モータ容量によって異なる	X/A	O	I/P	p.189	

コード	通信番地	名称	LCD 表示	設定範囲	初期値	属性 *	V/F	SL	参照	
				4: 1.5kW 5: 2.2kW 6: 3.0kW 7: 3.7kW 8: 4.0kW 9: 5.5kW 10: 7.5kW 11: 11.0kW 12: 15.0kW 13: 18.5kW 14: 22.0kW 15: 30.0kW 16: 37kW 17: 45.0kW 18: 55.0kW 19: 75kW 20: 90kW						
15	0h110F	トルクブースト方法	Torque Boost	0	Manual	0: Manua l	X/A	O	X	p.136
				1	Auto1					
				2	Auto2					
16 ³	0h1110	正方向トルクブースト	Fwd Boost	0.0~15.0(%)	2.0	X/A	O	X	p.136	
17 ³	0h1111	逆方向トルクブースト	Rev Boost	0.0~15.0(%)	2.0	X/A	O	X	p.136	
18	0h1112	基底周波数	Base Freq	30.00~400.00(Hz) [V/F, Slip Compen] 40.00~120.00(Hz) [IM Sensorless] 30.00~180.00(Hz) [PM Sensorless]	60.00	X/A	O	I/P	p.133	
19	0h1113	開始周波数	Start Freq	0.01~10.00(Hz)	0.50	X/A	O	I/P	p.133	
20	0h1114	最大周波数	Max Freq	40.00~400.00(Hz) [V/F, Slip Compen] 40.00~120.00(Hz) [IM Sensorless]	60.00	X/A	O	I/P	p.144	

³ dr.15コードが0(Manual)または2(Auto2)に設定されている場合に表示される

コード	通信番地	名称	LCD 表示	設定範囲	初期値	属性 *	V/F	SL	参照	
				40.00~180.00(Hz) [PM Sensorless]						
21	0h1115	速度単位選択	Hz/Rpm Sel	0	Hz Display	0:Hz Display	O/L	O	I/P	p.116
				1	Rpm Display					
22 ⁴	0h1116	(+)トルクゲイン	(+)Trq Gain	50.0 ~ 150.0[%]	100.0	O/A	X	I	-	
23 ⁴	0h1117	(-)トルクゲイン	(-)Trq Gain	50.0 ~ 150.0[%]	100.0	O/A	X	I	-	
24 ⁴	0h1118	(-)トルクゲイン0	(-)Trq Gain0	50.0 ~ 150.0[%]	80.0	O/A	X	I	-	
25 ⁴	0h1119	(-)トルクオフセット	(-)Trq Offset	0.0 ~ 100.0[%]	40.0	O/A	X	I	-	
80 ⁵	0h1150	電源投入時表示選択	-	電源投入時にインバータ表示部に最初に表示する項目を選択します。		0: 運転周波数	O/7	O	I/P	-
				0	運転周波数					
				1	加速時間					
				2	減速時間					
				3	運転指令方法					
				4	周波数指令方法					
				5	多段速周波数1					
				6	多段速周波数2					
				7	多段速周波数3					
				8	出力電流					
				9	モータ回転数					
				10	インバータ直流電圧					
				11	ユーザー選択表示(dr.81)					
				12	現在故障状態					
				13	運転方向選択					
				14	出力電流 2					
				15	モータ回転数 2					
16	インバータ直流電圧2									
				1	ユーザー選択表示2 (dr.81)					

⁴dr.10コードが1(YES)に設定されている場合に表示される

⁵ LCDローダー使用時に表示されない

コード	通信番地	名称	LCD 表示	設定範囲	初期値	属性 *	V/F	SL	参照	
815	0h1151	モニター項目選択	-	次のいずれかをユーザー選択コードでモニターします。		0: 出力電圧	O/7	O	I/P	-
				0	出力電圧(V)					
				1	出力電力(kW)					
				2	トルク (kgf·m)					
85 ⁶	0h1155	パラメータの読み込み	-	0	No	0:No	X/7	O	I/P	p.235
				1	Yes					
866	0h1156	パラメータの書き込み	-	0	No	0:No	X/7	O	I/P	p.235
				1	Yes					
895	0h03E3	変更されたパラメータ表示	-	0	View All	0:View All	O/7	O	I/P	p.240
				1	View Changed					
905	0h115A	[ESC] キー機能選択	-	0	初期位置移動	0: None	X/7	O	I/P	p.80 , p.120 , p.171
				1	JOG Key					
				2	Local/Remote					
91	0h115B	スマートコピー	SmartCopy	0	None	0:None	X/A	O	I/P	-
				1	SmartDownload					
				3	SmartUpload					
925	0h115C	パラメータ保存	-	0	No	0: No	X/7	O	I/P	p.235
				1	Yes					
935	0h115D	パラメータ初期化	-	0	No	0:No	X/7	O	I/P	p.236
				1	All Grp					
				2	dr Grp					
				3	bA Grp					
				4	Ad Grp					
				5	Cn Grp					
				6	In Grp					
				7	OU Grp					
				8	CM Grp					
				9	AP Grp					
				12	Pr Grp					
				13	M2 Grp					
				14	US Grp					

⁶リモート使用時に表示される

コード	通信番地	名称	LCD 表示	設定範囲		初期値	属性 *	V/F	SL	参照
				15	UF Grp					
				16	運転 Grp					
945	0h115E	パスワード登録		0~9999			O/7	O	I/P	p.239
955	0h115F	パラメータロック設定		0~9999			O/7	O	I/P	p.239
975	0h1161	ソフトウェアバージョン	-				-/7	O	I/P	-
98	0h1162	I/Oボードバージョン表示	IO SW Ver				-/A	O	I/P	-
99	0h1163	I/Oボード HWタイプ表示	IO HW Type	0	Multiple IO	Standard IO	-/A	O	I/P	-
				1	Standard IO					
				2	Standard IO (M)					

8.3 基本機能グループ(PAR→bA)

灰色の陰影部分は関連コードが選択されている場合のみ表示

SL: センサレスベクトル(Sensorless vector) 制御機能(dr.09), I – IM Sensorless, P – PM Sensorless

*O/X: 運転中の書き込み可能可否、 7/L/A: キーパッド/LCDローダー/共通

コード	通信番地	名称	LCD 表示	設定範囲		初期値	属性 *	V/F	SL	参照
00	-	ジャンプコード	Jump Code	1~99		20	O	O	I/P	p.74
01	0h1201	補助速指令設定方法	Aux Ref Src	0	None	0:None	X/A	O	I/P	p.164
				1	V1					
				3	V2					
				4	I2					
				6	Pulse					
02 ⁷	0h1202	補助速指令作動選択	Aux Calc Type	0	M+(G*A)	0: M+(GA)	X/A	O	I/P	p.164
				1	Mx (G*A)					
				2	M/(G*A)					
				3	M+[M*(G*A)]					
				4	M+G*2(A-50%)					

전체 기능표

⁷bA.01コードが 0(None) でない場合に表示される

コード	通信番地	名称	LCD 表示	設定範囲		初期値	属性 *	V/F	SL	参照
				5	Mx[G*2(A-50%)					
				6	M/[G*2(A-50%)]					
				7	M+M*G*2(A-50%)					
037	0h1203	補助速指令ゲイン	Aux Ref Gain	-200.0~200.0(%)		100.0	O/A	O	I/P	p.164
04	0h1204	第2運転指令方法	Cmd 2nd Src	0	Keypad	1: Fx/Rx-1	X/A	O	I/P	p.147
				1	Fx/Rx-1					
				2	Fx/Rx-2					
				3	Int 485					
				4	FieldBus					
05	0h1205	第2周波数設定方法	Freq 2nd Src	0	Keypad-1	0: Keypad-1	O/A	O	I/P	p.147
				1	Keypad-2					
				2	V1					
				4	V2					
				5	I2					
				6	Int 485					
				8	FieldBus					
				9	UserSeqLink					
				12	Pulse					
				06	0h1206					
1	Keypad-2									
2	V1									
4	V2									
5	I2									
6	Int 485									
8	FieldBus									
9	UserSeqLink									
12	Pulse									
07	0h1207	V/Fパターン	V/F Pattern			0	Linear	0: Linear	X/A	O
				1	Square					
				2	User V/F					
				3	Square 2					
08	0h1208	加/減速基準周波	Ramp T	0	Max Freq	0:	X/A	O	I/P	p.125

コード	通信番地	名称	LCD 表示	設定範囲		初期値	属性 *	V/F	SL	参照
		数	Mode	1	Delta Freq	Max Freq				
09	0h1209	時間単位設定	Time Scale	0	0.01 sec	1:0.1 sec	X/A	O	I/P	p.125
				1	0.1 sec					
				2	1 sec					
10	0h120A	入力電源周波数	60/50 Hz Sel	0	60Hz	0:60Hz	X/A	O	I/P	p.234
				1	50Hz					
11	0h120B	モータ極数	Pole Number	2~48		モータによって異なる	X/A	O	I/P	p.179
12	0h120C	定格スリップ速度	Rated Slip	0~3000(Rpm)			X/A	O	I	p.179
13	0h120D	モータ定格電流	Rated Curr	1.0~1000.0(A)			X/A	O	I/P	p.179
14	0h120E	モータ無負荷電流	Noload Curr	0.0~1000.0(A)			X/A	O	I	p.179
15	0h120F	モータ定格電圧	Rated Volt	170~480(V)		0	X/A	O	I/P	p.138
16	0h1210	モータ効率	Efficiency	64~100(%)		モータによって異なる	X/A	O	I/P	p.179
17	0h1211	負荷慣性比	Inertia Rate	0~8			X/A	O	I/P	p.179
18	0h1212	パワー表示調整	Trim Power %	70~130(%)			O/A	O	I/P	-
19	0h1213	入力電源電圧	AC Input Volt	170~480V		220/380V	O/A	O	I/P	p.234
20	-	自動チューニング	Auto Tuning	0	None	0:None	X/A	X	I/P	p.189
				1	All(回転型)					
				2	ALL(停止型)					
				3	Rs+Lsigma (回転型)					
				6	Tr(停止型)					
				7	All PM					
21	-	固定子抵抗	Rs	モータによって異なる		モータによって異なる	X/A	X	I/P	p.189
22	-	漏れインダクタンス	Lsigma				X/A	X	I	p.189
23	-	固定子インダクタンス	Ls				X/A	X	I	p.189
24 ⁸	-	回転子時定数	Tr	25~5000(ms)		-	X/A	X	I	p.189
258	-	固定子インダクタンススケール	Ls Scale	50 ~ 150[%]		100	X/A	X	I	-
268	-	回転子時定数スケ	Tr Scale	50 ~ 150[%]		100	X/A	X	I	-

⁸dr.09コードが4(IM Sensorless) に設定されている場合に表示される

コード	通信番地	名称	LCD 表示	設定範囲	初期値	属性 *	V/F	SL	参照
		ール							
28 ⁹	-	D軸インダクタンス	Ld (PM)	モータによって異なる	0	X/A	X	P	
299	-	Q軸インダクタンス	Lq (PM)		0	X/A	X	P	
309	-	逆起電力定数	PM Flux Ref		0.147	X/A	X	P	
318		回生インダクタンス スケール	Ls Regen Scale	70 ~ 100[%]	80	X/A	X	I	:
329	-	Q軸インダクタンス スケール	Lq(PM) Scale	50~150[%]	100	X/A	X	P	
349	-	PMオートチューニ ングレベル	Ld,Lq Tune Lev	20.0~50.0[%]	33.3	X/A	X	P	
359	-	PMオートチューニ ング周波数	Ld,Lq Tune Hz	80.0~150.0[%]	100.0	X/A	X	P	
41 ¹⁰	0h1229	ユーザ周波数1	User Freq 1	0.00~ 最大周波数(Hz)	15.00	X/A	O	X	p.135
42 ¹⁰	0h122A	ユーザ電圧1	User Volt 1	0~100(%)	25	X/A	O	X	p.135
43 ¹⁰	0h122B	ユーザ周波数2	User Freq 2	0.00~ 最大周波数(Hz)	30.00	X/A	O	X	p.135
44 ¹⁰	0h122C	ユーザ電圧2	User Volt 2	0~100(%)	50	X/A	O	X	p.135
45 ¹⁰	0h122D	ユーザ周波数3	User Freq 3	0.00~ 最大周波数(Hz)	45.00	X/A	O	X	p.135
46 ¹⁰	0h122E	ユーザ電圧3	User Volt 3	0~100(%)	75	X/A	O	X	p.135
47 ¹⁰	0h122F	ユーザ周波数4	User Freq 4	0.00~最大周波数 (Hz)	最大周波 数	X/A	O	X	p.135
48 ¹⁰	0h1230	ユーザ電圧4	User Volt 4	0~100(%)	100	X/A	O	X	p.135
50 ¹¹	0h1232	多段速周波数 1	Step Freq-1	0.00~最大周波数 (Hz)	10.00	O/L	O	I/P	p.116
51 ¹¹	0h1233	多段速周波数 2	Step Freq-2	0.00~最大周波数 (Hz)	20.00	O/L	O	I/P	p.116
52 ¹¹	0h1234	多段速周波数 3	Step Freq-3	0.00~最大周波数 (Hz)	30.00	O/L	O	I/P	p.116
53 ¹²	0h1235	多段速周波数 4	Step Freq-4	0.00~最大周波数 (Hz)	40.00	O/A	O	I/P	p.116
54 ¹²	0h1236	多段速周波数 5	Step Freq-5	0.00~最大周波数 (Hz)	50.00	O/A	O	I/P	p.116

⁹dr.09 コードが 6 (PM Sensorless) に設定されている場合に表示される

¹⁰ bA.07 または M2.25 コードのいずれか1つでも2(User V/F)に設定されている場合に表示される

¹¹ LCDローダー使用時に表示される

¹²In.65~71コードのうち一つでもSpeed=L/M/Hに設定されている場合に表示される

*O/X: 運転中の書き込み可能可否、 7/L/A: キーパッド/LCDローダー/共通

コード	通信番地	名称	LCD 表示	設定範囲	初期値	属性 *	V/F	SL	参照
00	-	ジャンプコード	Jump Code	1~99	24	O/A	O	I/P	p.74
01	0h1301	加速パターン	Acc Pattern	0 Linear	0: Linear	X/A	O	I/P	p.130
02	0h1302	減速パターン	Dec Pattern	1 S-curve		X/A	O	I/P	p.130
03 ¹⁴	0h1303	S字加速始点傾き	Acc S Start	1~100(%)	40	X/A	O	I/P	p.130
04 ¹⁴	0h1304	S字加速終点傾き	Acc S End	1~100(%)	40	X/A	O	I/P	p.130
05 ¹⁵	0h1305	S字減速始点傾き	Dec S Start	1~100(%)	40	X/A	O	I/P	p.130
06 ¹⁵	0h1306	S字減速終点傾き	Dec S End	1~100(%)	40	X/A	O	I/P	p.130
07	0h1307	起動方法	Start Mode	0 Acc	0:Acc	X/A	O	I/P	p.140
				1 Dc-Start					
08 ¹⁶	0h1308	停止方法	Stop Mode	0 Dec	0:Dec	X/A	O	I/P	p.141
				1 Dc-Brake					
				2 Free-Run					
				4 Power Braking					
09	0h1309	回転禁止方向選択	Run Prevent	0 None	0: None	X/A	O	I/P	p.123
				1 Forward Prev					
				2 Reverse Prev					
10	0h130A	電源投入時起動	Power-on Run	0 No	0:No	O/A	O	I/P	p.123
				1 Yes					
12 ¹⁷	0h130C	起動時直流制動時間	Dc-Start Time	0.00~60.00(s)	0.00	X/A	O	I/P	p.140
13	0h130D	直流印加量	Dc Inj Level	0~200(%)	50	X/A	O	I/P	p.140
14 ¹⁸	0h130E	直流制動前出力遮断時間	Dc-Block Time	0.00~ 60.00(s)	0.10	X/A	O	I/P	p.141

¹⁴Ad.01 コードが 1 (S-curve) に設定されている場合に表示される

¹⁵Ad.02 コードが 1 (S-curve) に設定されている場合に表示される

¹⁶dr.09 コードが6(PM Sensorless)に設定されている場合は1、4 選択不可能

¹⁷Ad.07 コードが 1 (Dc-Start) に設定されている場合に表示される

¹⁸Ad.08 コードが 1 (DC-Brake) に設定されている場合に表示される

コード	通信番地	名称	LCD 表示	設定範囲	初期値	属性 *	V/F	SL	参照	
15 ¹⁸	0h130F	直流制動時間	Dc-Brake Time	0.00~60.00(s)	1.00	X/A	O	I/P	p.141	
16 ¹⁸	0h1310	直流制動量	Dc-Brake Level	0~200(%)	50	X/A	O	I/P	p.141	
17 ¹⁸	0h1311	直流制動周波数	Dc-Brake Freq	開始周波数~60.00(Hz)	5.00	X/A	O	I/P	p.141	
20	0h1314	加速時ドウェル周波数	Acc Dwell Freq	開始周波数~大周波数(Hz)	5.00	X/A	O	I/P	p.177	
21	0h1315	加速時ドウェル運転時間	Acc Dwell Time	0.0~60.0(s)	0.0	X/A	O	I/P	p.177	
22	0h1316	減速時ドウェル周波数	Dec Dwell Freq	開始周波数~最大周波数 (Hz)	5.00	X/A	O	I/P	p.177	
23	0h1317	減速時ドウェル運転時間	Dec Dwell Time	0.0~60.0(s)	0.0	X/A	O	I/P	p.177	
24	0h1318	周波数制限	Freq Limit	0	No	0:No	X/A	O	I/P	p.145
				1	Yes					
25 ¹⁹	0h1319	周波数下限値	Freq Limit Lo	0.00~上限周波数(Hz)	0.50	O/A	O	I/P	p.145	
26 ¹⁹	0h131A	周波数上限値	Freq Limit Hi	下限周波数~最大周波数(Hz)	最大周波数	X/A	O	I/P	p.145	
27	0h131B	周波数ジャンプ	Jump Freq	0	No	0:No	X/A	O	I/P	p.145
				1	Yes					
28 ²⁰	0h131C	ジャンプ周波数下限1	Jump Lo 1	0.00~ジャンプ周波数上限1 (Hz)	10.00	O/A	O	I/P	p.145	
29 ²⁰	0h131D	ジャンプ周波数上限1	Jump Hi 1	ジャンプ周波数下限1~最大周波数(Hz)	15.00	O/A	O	I/P	p.145	
30 ²⁰	0h131E	ジャンプ周波数下限2	Jump Lo 2	0.00~ジャンプ周波数上限2 (Hz)	20.00	O/A	O	I/P	p.145	
31 ²⁰	0h131F	ジャンプ周波数上限2	Jump Hi 2	ジャンプ周波数下限2~最大周波数(Hz)	25.00	O/A	O	I/P	p.145	
32 ²⁰	0h1320	ジャンプ周波数下限3	Jump Lo 3	0.00~ジャンプ周波数上限3 (Hz)	30.00	O/A	O	I/P	p.145	

¹⁹Ad.24 コードが 1 (Yes) に設定されている場合に表示される

²⁰Ad.27 コードが 1 (Yes) に設定されている場合に表示される

コード	通信番地	名称	LCD 表示	設定範囲	初期値	属性 *	V/F	SL	参照	
33 ²⁰	0h1321	ジャンプ周波数上限3	Jump Hi 3	ジャンプ周波数下限3~最大周波数(Hz)	35.00	O/A	O	I/P	p.145	
41 ²¹	0h1329	ブレーキ開放電流	BR Rls Curr	0.0~180.0(%)	50.0	O/A	O	I/P	p.246	
42 ²¹	0h132A	ブレーキ開放遅延時間	BR Rls Dly	0.00~10.00(s)	1.00	X/A	O	I/P	p.246	
44 ²¹	0h132C	ブレーキ開放正方向周波数	BR Rls Fwd Fr	0.00~最大周波数 (Hz)	1.00	X/A	O	I/P	p.246	
45 ²¹	0h132D	ブレーキ開放逆方向周波数	BR Rls Rev Fr	0.00~最大周波数(Hz)	1.00	X/A	O	I/P	p.246	
46 ²¹	0h132E	ブレーキ閉遅延時間	BR Eng Dly	0.00~10.00(s)	1.00	X/A	O	I/P	p.246	
47 ²¹	0h132F	ブレーキ閉周波数	BR Eng Fr	0.00~最大周波数(Hz)	2.00	X/A	O	I/P	p.246	
50	0h1332	省エネ運転	E-Save Mode	0	None	0:None	X/A	O	X	p.219
				1	Manual					
				2	Auto					
51 ²²	0h1333	省エネサイズ	Energy Save	0~30(%)	0	O/A	O	X	p.219	
60	0h133C	加/減速時間切替周波数	Xcel Change Fr	0.00~最大周波数(Hz)	0.00	X/A	O	I/P	p.129	
61	0h133D	回転数表示ゲイン	Load Spd Gain	0.1~6000.0[%]	100.0	O/A	O	I/P	-	
62	0h133E	回転数表示スケール	Load Spd Scale	0	x 1	0: x 1	O/A	O	I/P	-
				1	x 0.1					
				2	x 0.01					
				3	x 0.001					
				4	x 0.0001					
63	0h133F	回転数表示単位	Load Spd Unit	0	Rpm	0: rpm	O/A	O	I/P	-
				1	mpm					
64	0h1340	冷却ファン制御	FAN Control	0	During Run	0:During Run	O/A	O	I/P	p.233
				1	Always ON					
				2	Temp Control					
65	0h1341	アップ/ダウン	U/D Save	0	No	0:No	O/A	O	I/P	p.172

²¹OU.31~33コードのうち1つでも35(BR Control)に設定されている場合に表示される

²²Ad.50 コードが 0(None) でない場合に表示される

コード	通信番地	名称	LCD 表示	設定範囲		初期値	属性 *	V/F	SL	参照
		運転周波数保存	Mode	1	Yes					
66	0h1342	出力接点オンオフ制御方法	On/Off Ctrl Src	0	None	0:None	X/A	O	I/P	p.247
				1	V1					
				3	V2					
				4	I2					
				6	Pulse					
67	0h1343	出力接点オンレベル	On-Ctrl Level	出力接点オフレベル ~ 100.00%		90.00	X/A	O	I/P	p.247
68	0h1344	出力接点オフレベル	Off-Ctrl Level	-100.00~出力接点オンレベル(%)		10.00	X/A	O	I/P	p.247
70	0h1346	安全運転選択可否	Run En Mode	0	Always Enable	0:Always Enable	X/A	O	I/P	p.175
				1	DI Dependent					
71 ²³	0h1347	安全運転停止方法	Run Dis Stop	0	Free-Run	0:Free-Run	X/A	O	I/P	p.175
				1	Q-Stop					
				2	Q-Stop Resume					
72 ²³	0h1348	安全運転減速時間	Q-Stop Time	0.0~600.0(s)		5.0	O/A	O	I/P	p.175
74 ²⁴	0h134A	プレス用回生回避機能選択	RegenAvd Sel	0	No	0:No	X/A	O	I	p.248
				1	Yes					
75 ²⁴	0h134B	プレス用回生回避動作電圧レベル	RegenAvd Level	200V : 300~400V		350	X/A	O	I	p.248
				400V : 600~800V		700				
76 ²⁵	0h134C	プレス用回生回避補償周波数制限	CompFreq Limit	0.00~ 10.00Hz		1.00	X/A	O	I	p.248
77 ²⁵	0h134D	プレス用回生回避Pゲイン	RegenAvd Pgain	0.0~ 100.0%		50.0	O/A	O	I	p.248

²³Ad.70 コードが 1 (DI Dependent) に設定されている場合に表示される

²⁴dr.09 コードが 6 (PM Sensorless) に設定されていない場合に表示される

²⁵Ad.74 コードが 1 (Yes) に設定されている場合に表示される

コード	通信番地	名称	LCD 表示	設定範囲	初期値	属性 *	V/F	SL	参照	
78 ²⁵	0h134E	プレス用回生回避ゲイン	RegenAvd Igain	20~30000(ms)	500	O/A	O	I	p.248	
79	0h134F	DB Unit 動作電圧	DB Turn On Lev	200V: 最小値 ²⁶ ~400[V]	390[V]	X/A	O	I/P	-	
				400V: 最小値 ²⁶ ~800[V]	780[V]					
80	0h1350	Fire Mode 選択	Fire Mode Sel	0	None	0:None	X/A	O	I/P	p.159
				1	Fire Mode					
				2	Fire Mode Test					
81 ²⁷	0h1351	Fire Mode 運転周波数	Fire Mode Freq	0.00~60.00(Hz)	60.00	X/A	O	I/P	p.159	
82 ²⁷	0h1352	Fire Mode 運転方向	Fire Mode Dir	0	Forward	0: Forward	X/A	O	I/P	p.159
				1	Reverse					
83 ²⁷		Fire Mode Count	Fire Mode Cnt	修正不可	-	-	-	-	p.159	
85 ²⁸	0h1355	U/D Mode 選択	U/D Mode Sel	0	U/D Normal	0: U/DNormal	X/A	O	I/P	p.172
				1	U/D Step					
				2	U/D Step+Normal					
86 ²⁸	0h1356	U/D ステップ周波数	U/D Step Freq	0~maxFreq	0	O/A	O	I/P	p.172	
87 ²⁸	0h1357	過変調モード設定	OVM Mode Sel	0	No	0: No	X/A	O	X	p.161
				1	Yes					

8.5 制御機能グループ(PAR→Cn)

灰色の陰影部分は関連コードが選択されている場合のみ表示される

SL: センサレスベクトル(Sensorless vector) 制御機能(dr.09), I - IM Sensorless, P - PM Sensorless

²⁶bA.19 AC Input voltage値をDC換算した電圧値+20V(200Vタイプ)または+40V(400Vタイプ)

²⁷Ad.80 コードが 1 (Yes) に設定されている場合に表示される

²⁸Ad.80 コードが 1 (Yes) に設定されている場合に表示される

*O/X: 運転中の書き込み可能可否、 7/L/A: キーパッド/LCDローダー/共通

コード	通信番地	名称	LCD 表示	設定範囲	初期値	属性*	V/F	SL	参照	
00	-	ジャンプコード	Jump Code	1~99	4	O/A	O	I/P	p.74	
04	0h1404	キャリア周波数	Carrier Freq	Heavy Duty	V/F: 1.0~15.0 (kHz) ²⁹ IM: 2.0~15.0 (kHz) PM: 2.0~10.0(kHz)	X/A	O	I/P	p.229	
				Normal Duty ³⁰	V/F: 1.0~ 5.0 (kHz) ³¹ IM: 2.0~5.0 (kHz)					
05	0h1405	スイッチングモード	PWM Mode	0 1	Normal PWM Lowleakage PWM	0:Normal PWM	X/A	O	I	p.229
09 ³²	0h1409	初期励磁時間	PreExTime	0.00~60.00(s)	1.00	X/A	X	I	p.195	
10 ³²	0h140A	初期励磁印加量	Flux Force	100.0~300.0(%)	100.0	X/A	X	I	p.195	
11	0h140B	永続運転維持時間	Hold Time	0.00~60.00(s)	0.00	X/A	X	I	p.195	
12 ³³	0h140C	PM S/L 速度制御器比 例ゲイン1	ASR P Gain 1	0~5000	100	X/A	X	P		
13 ³³	0h140D	PM S/L 速度制御器積 分ゲイン1	ASR I Gain 1	0~5000	150	X/A	X	P		
15 ³³	0h140F	PM S/L 速度制御器比 例ゲイン2	ASR P Gain 2	0~5000	100	X/A	X	P		

²⁹5.5~22kW製品に該当する内容であり、全体容量に関する情報は11.8参照³⁰dr.09 コードが6(PM Sensorless)モードはNormal Dutyに対応していない³¹5.5~22kW製品に該当する内容であり、全体容量に関する情報は11.8参照³²dr.09 コードが 6 (PM Sensorless) に設定されていない場合に表示される³³dr.09 コードが 6 (PM Sensorless) に設定されている場合に表示される

コード	通信番地	名称	LCD 表示	設定範囲		初期値	属性*	V/F	SL	参照
16 ³³	0h1410	PM S/L 速度制御器積分 ゲイン2	ASR I Gain 2	0~9999		150	X/A	X	P	
20 ³²	0h1414	センサレス 2ndゲイン表示 設定	SL2 G View Sel	0	No	0:No	O/A	X	I	p.195
				1	Yes					
21 ³²	0h1415	センサレス速 度制御器比例 ゲイン1	ASR-SL P Gain1	0~5000(%)		モータに よって異 なる	O/A	X	I	p.195
22 ³²	0h1416	センサレス速 度制御器積分	ASR-SL I Gain1	10~9999(ms)			O/A	X	I	p.195
23 ³⁴	0h1417	センサレス速 度制御器比例 ゲイン2	ASR-SL P Gain2	1.0~1000.0(%)			O/A	X	I	p.195
24 ³⁴	0h1418	センサレス速 度制御器積分 ゲイン2	ASR-SL I Gain2	1.0~1000.0(%)			O/A	X	I	p.195
25 ³⁴	0h1419	センサレス速 度制御器積分 ゲイン0	ASR-SL I Gain0	10~9999(ms)			O/A	X	I	-
26 ³⁴	0h141A	磁束推定器比 例ゲイン	Flux P Gain	10~200(%)			O/A	X	I	p.195
27 ³⁴	0h141B	磁束推定器積 分ゲイン	Flux I Gain	10~200(%)			O/A	X	I	p.195
28 ³⁴	0h141C	速度推定器比 例ゲイン	S-Est P Gain1	0~32767			O/A	X	I	p.195
29 ³⁴	0h141D	速度推定器積 分ゲイン1	S-Est I Gain1	100~1000			O/A	X	I	p.195
30 ³⁴	0h141E	速度推定器積 分ゲイン2	S-Est I Gain2	100~10000			O/A	X	I	p.195
31 ³⁴	0h141F	センサレス電 流制御器比例 ゲイン	ACR SL P Gain	10~1000		O/A	X	I	p.195	
32 ³⁴	0h1420	センサレス電 流制御器積分 ゲイン	ACR SL I Gain	10~1000		O/A	X	I	p.195	
33 ³⁵	0h1421	PM D軸 逆起 電力推定ゲイ ン比率 [%]	PM EdGain Perc	0~300.0[%]		100.0	X/A	X	P	

³⁴dr.09 コードが4 (IM Sensorless)、Cn.20 コードが1 (YES) に設定されている場合に表示される

³⁵dr.09 コードが 6 (PM Sensorless) に設定されている場合に表示される

コード	通信番地	名称	LCD 表示	設定範囲	初期値	属性*	V/F	SL	参照
34 ³⁵	0h1422	PM Q軸逆起電力推定ゲイン比率 [%]	PM EqGain Perc	0~300.0[%]	100.0	X/A	X	P	
35 ³⁵	0h1423	初期角推定反復回数	PD Repeat Num	0~10	2	X/A	X	P	
36 ³⁵	0h1424	初期角推定パルス間隔	Pulse Interval	1~100	20	X/A	X	P	
37 ³⁵	0h1425	初期角推定電流レベル	Pulse Curr %	10~100	15	X/A	X	P	
38 ³⁵	0h1426	初期角推定電圧レベル	Pulse Volt %	100~4000	500	X/A	X	P	
39 ³⁵	0h1427	PM デッドタイム範囲 %	PMdeadBand Per	50.0~100.0	100.0	X/A	X	P	
40 ³⁵	0h1428	PM デッドタイム電圧 %	PMdeadVoltage Per	50.0~100.0	100.0	X/A	X	P	
41 ³⁵	0h1429	速度推定器Pゲイン1	PM SpdEst Kp	0~32000	100	X/A	X	P	
42 ³⁵	0h142A	速度推定器Iゲイン1	PM SpdEst Ki	0~32000	10	X/A	X	P	
43 ³⁵	0h142B	速度推定器Pゲイン2	PM SpdEst Kp2	0~32000	300	X/A	X	P	
44 ³⁵	0h142C	速度推定器Iゲイン2	PM SpdEst Ki 2	0~32000	30	X/A	X	P	
45 ³⁵	0h142D	速度推定器 フォワード高速逆比率	PM Flux FF %	0~100.0[%]	30.0	X/A	X	P	
46 ³⁵	0h142E	初期角推定選択	Init Angle Sel	0	None	1	X/A	P	
				1	Angle.				
				2	Align.				
48 ³⁵	0h1430	電流制御器Pゲイン	ACR P Gain	0~10000	1200	O/A	X	I/P	-
49 ³⁵	0h1431	電流制御器Iゲイン	ACR I Gain	0~10000	120	O/A	X	I/P	-
50 ³⁵	0h1432	電圧制御器制限	V Con HR	0~100.0[%]	10.0	X/A	X	P	
51 ³⁵	0h1433	電圧制御器IGain	V Con Ki	0~1000.0[%]	10.0	X/A	X	P	
52	0h1434	トルク制御器	Torque Out	0~2000(ms)	0	X/A	X	I/P	p.194

コード	通信番地	名称	LCD 表示	設定範囲	初期値	属性*	V/F	SL	参照	
		出力フィルタ	LPF							
53	0h1435	トルクリミット設定方法	Torque Lmt Src	0	Keypad-1	0: Keypad-1	X/A	X	I/P	p.194
				1	Keypad-2					
				2	V1					
				4	V2					
				5	I2					
				6	Int 485					
				8	FieldBus					
				9	UserSeqLink					
				12	Pulse					
54 ³⁶	0h1436	正方向逆行トルクリミット	FWD+Trq Lmt	0.0~200.0(%)	180	O/A	X	I/P	p.194	
55 ³⁶	0h1437	正方向回生トルクリミット	FWD-Trq Lmt	0.0~200.0(%)	180	O/A	X	I/P	p.194	
56 ³⁶	0h1438	逆方向回生トルクリミット	REV +Trq Lmt	0.0~200.0(%)	180	O/A	X	I/P	p.194	
57 ³⁶	0h1439	逆方向逆行トルクリミット	REV -Trq Lmt	0.0~200.0(%)	180	O/A	X	I/P	p.194	
62 ³⁶	0h143E	速度制限設定方法	Speed Lmt Src	0	Keypad-1	0: Keypad-1	X/A	X	I/P	-
				1	Keypad-2					
				2	V1					
				4	V2					
				5	I2					
				6	Int 485					
				7	FieldBus					
				8	UserSeqLink					
63 ³⁶	0h143F	正方向速度制限	FWD Speed Lmt	0.00~最大周波数 (Hz)	60.00	O/A	X	I/P	-	
64 ³⁶	0h1440	逆方向速度制限	REV Speed Lmt	0.00~最大周波数 (Hz)	60.00	O/A	X	I/P	-	
65 ³⁶	0h1441	速度制限運転ゲイン	Speed Lmt Gain	100~5000[%]	500	O/A	X	I/P	-	
69 ³⁷	-	PM速度サーチ基準電流	SS Pulse Curr	15	10~100	O/A	X	P		

³⁶dr.09 コードが 4 (IM Sensorless) に設定されている場合に表示される。また、Ad.74 コードプレス用回生回避機能設定時にトルクリミット初期値が150%に変更される

³⁷dr.09 コードが 6 (PM Sensorless) に設定されている場合に表示される

コード	通信番地	名称	LCD 表示	設定範囲	初期値	属性*	V/F	SL	参照	
70	0h 1446	速度サーチモード選択	SS Mode	0	Flying Start-1 ³⁸	0: Flying Start-1	X/A	O	I/P	p.223
				1	Flying Start-2					
				2	Flying Start-3 ³⁷					
71	0h1447	速度サーチ運転選択	Speed Search	bit	0000~ 1111	0000 ³⁹	X/A	O	I/P	p.223
				0001	加速時速度サーチ選択					
				0010	トリップ発生後、初期化起動する場合					
				0100	瞬時停電後に再起動する場合					
				1000	電源投入と同時に起動する場合					
72 ⁴⁰	0h1448	速度サーチ基準電流	SS Sup-Current	80~200(%)	150	O/A	O	I	p.223	
73 ⁴¹	0h1449	速度サーチ比例ゲイン	SS P-Gain	0~9999	Flying Start-1 : 100	O/A	O	I	p.223	
					Flying Start-2 : 600 ⁴²					
74 ⁴¹	0h144A	速度サーチ積分ゲイン	SS I-Gain	0~9999	Flying Start-1 : 200	O/A	O	I	p.223	
					Flying Start-2 : 1000					
75 ⁴¹	0h144B	速度サーチ前出力遮断時間	SS Block Time	0.0~60.0(s)	1.0	X/A	O	I/P	p.223	
76 ⁴¹	0h144C	速度サーチ速度推定ゲイン	Spd Est Gain	50~150(%)	100	O/A	O	I	-	

³⁸dr.09 コードが 4 (IM Sensorless) に設定されている場合は表示されない

³⁹キーパッドに  と表示される

⁴⁰Cn.71 コードのビットが 1 つでも 1 であり、Cn.70 コードが 0 (Flying Start-1) に設定されている場合に表示される

⁴¹Cn.71 コードのビットが 1 つでも 1 に設定されている場合に表示される

⁴²7.5kW以下の容量では初期値が1200と表示される

コード	通信番地	名称	LCD 表示	設定範囲		初期値	属性*	V/F	SL	参照
77	0h144D	エネルギーバッファリング選択	KEB Select	0	No	0:No	X/A	O	I/P	p.216
				1	KEB-1					
				2	KEB-2					
78 ⁴³	0h144E	エネルギーバッファリング開始量	KEB Start Lev	110.0~200.0(%)		130.0	X/A	O	I/P	p.216
79 ⁴³	0h144F	エネルギーバッファリング停止量	KEB Stop Lev	Cn78~210.0(%)		135.0	X/A	O	I/P	p.216
80 ⁴³	0h1450	エネルギーバッファリングPゲイン	KEB P Gain	0~20000		1500	O/A	O	I/P	p.216
81 ⁴³	0h1451	エネルギーバッファリングIゲイン	KEB I Gain	1~20000		500	O/A	O	I/P	p.216
82 ⁴³	0h1452	エネルギーバッファリングSlipゲイン	KEB Slip Gain	0~2000.0%		30.0	O/A	O	I	p.216
83 ⁴³	0h1453	エネルギーバッファリング周波数復帰加速時間	KEB Acc Time	0.0~600.0(s)		10.0	O/A	O	I/P	p.216
85 ⁴⁴	0h1455	磁束推定器比例ゲイン1	Flux P Gain1	100~700		370	O/A	X	I	p.195
86 ⁴⁴	0h1456	磁束推定器比例ゲイン2	Flux P Gain2	0~100		0	O/A	X	I	p.195
87 ⁴⁴	0h1457	磁束推定器比例ゲイン3	Flux P Gain3	0~500		100	O/A	X	I	p.195
88 ⁴⁴	0h1458	磁束推定器積分ゲイン1	Flux I Gain1	0~200		50	O/A	X	I	p.195
89 ⁴⁴	0h1459	磁束推定器積分ゲイン2	Flux I Gain2	0~200		50	O/A	X	I	p.195
90 ⁴⁴	0h145A	磁束推定器積分ゲイン3	Flux I Gain3	0~200		50	O/A	X	I	p.195
91 ⁴⁴	0h145B	センサレス電圧補償1	SL Volt Comp1	0~60		モータによって異なる	O/A	X	I	p.195
92 ⁴⁴	0h145C	センサレス電圧補償2	SL Volt Comp2	0~60			O/A	X	I	p.195
93 ⁴⁴	0h145D	センサレス電圧補償3	SL Volt Comp3	0~60			O/A	X	I	p.195
94 ⁴⁴	0h145E	センサレス弱め界磁開始周波数	SL FW Freq	80.0~110.0(%)		100.0	X/A	X	I	p.192

⁴³Cn.77 コードが 0 ではない別の設定になっている場合に表示される

⁴⁴Cn.20 コードが 1 (YES) に設定されている場合に表示される

コード	通信番地	名称	LCD 表示	設定範囲	初期値	属性*	V/F	SL	参照
95 ⁴⁴	0h145F	センサレスゲイン切替周波数	SL Fc Freq	0.00~8.00(Hz)	2.00	X/A	X	I	p.192

8.6 入力端子台機能グループ(PAR→In)

灰色の陰影部分は関連コードが選択されている場合のみ表示される

SL: センサレスベクトル(Sensorless vector) 制御機能(dr.09), I - IM Sensorless, P - PM Sensorless

***O/X:** 運転中の書き込み可能可否、 **7/L/A:** キーパッド/LCDローダー/共通

コード	通信番地	名称	LCD 表示	設定範囲	初期値	属性*	V/F	SL	参照
00	-	ジャンプコード	Jump Code	1~99	65	O/A	O	I/P	p.74
01	0h1501	アナログ最大入力時周波数	Freq at 100%	開始周波数~最大周波数 (Hz)	最大周波数	O/A	O	I/P	p.105
02	0h1502	アナログ最大入力時トルク	Torque at100%	0.0~200.0(%)	100.0	O/A	X	X	-
05	0h1505	V1 入力量表示	V1 Monitor(V)	-12.00~12.00(V)	0.00	-/A	O	I/P	p.105
06	0h1506	V1 入力極性選択	V1 Polarity	0 Unipolar 1 Bipolar	0: Unipolar	X/A	O	I/P	p.105
07	0h1507	V1 入力フィルタ時定数	V1 Filter	0~10000(ms)	10	O/A	O	I/P	p.105
08	0h1508	V1 入力最小電圧	V1 Volt x1	0.00~10.00(V)	0.00	O/A	O	I/P	p.105
09	0h1509	V1 最小電圧時出力 %	V1 Perc y1	0.00~100.00(%)	0.00	O/A	O	I/P	p.105
10	0h150A	V1 入力最大電圧	V1 Volt x2	0.00~12.00(V)	10.00	O/A	O	I/P	p.105
11	0h150B	V1 最大電圧時出力 %	V1 Perc y2	0.00~100.00(%)	100.00	O/A	O	I/P	p.105
12 ⁴⁵	0h150C	V1 入力最小電圧	V1 -Volt x1'	-10.00~ 0.00(V)	0.00	O/A	O	I/P	p.108
13 ⁴⁵	0h150D	V1 最小電圧時出力 %	V1 -Perc y1'	- 100.00~0.00(%)	0.00	O/A	O	I/P	p.108
14 ⁴⁵	0h150E	V1 入力最大電圧	V1 -Volt x2'	-12.00~ 0.00(V)	-10.00	O/A	O	I/P	p.108
15 ⁴⁵	0h150F	V1 最大電圧時出力 %	V1 -Perc y2'	- 100.00~0.00(%)	-100.00	O/A	O	I/P	p.108
16	0h1510	V1 回転方向変更	V1 Inverting	0 No	0: No	O/A	O	I/P	p.105

⁴⁵In.06コードが1(Bipolar)に設定されている場合に表示される

コード	通信番地	名称	LCD 表示	設定範囲		初期値	属性*	V/F	SL	参照
				1	Yes					
17	0h1511	V1 量子化レベル	V1 Quantizing	0.00 ⁴⁶ , 0.04~10.00(%)		0.04	X/A	O	I/P	p.105
35 ⁴⁷	0h1523	V2 入力量表示	V2 Monitor(V)	0.00~12.00(V)		0.00	-/A	O	I/P	p.112
37 ⁴⁷	0h1525	V2 入力フィルタ 時定数	V2 Filter	0~10000(ms)		10	O/A	O	I/P	p.112
38 ⁴⁷	0h1526	V2 入力最小電圧	V2 Volt x1	0.00~10.00(V)		0.00	O/A	X	I/P	p.112
39 ⁴⁷	0h1527	V2 最小電圧時出力%	V2 Perc y1	0.00~100.00(%)		0.00	O/A	O	I/P	p.112
40 ⁴⁷	0h1528	V2 入力最大電圧	V2 Volt x2	0.00~10.00(V)		10	O/A	X	I/P	p.112
41 ⁴⁷	0h1529	V2 最大電圧時出力 %	V2 Perc y2	0.00~100.00(%)		100.00	O/A	O	I/P	p.112
46 ⁴⁷	0h152E	V2 回転方向変更	V2 Inverting	0	No	0:No	O/A	O	I/P	p.112
				1	Yes					
47 ⁴⁷	0h152F	V2 量子化レベル	V2 Quantizing	0.00 ⁴⁵ , 0.04~10.00(%)		0.04	O/A	O	I/P	p.112
50 ⁴⁸	0h1532	I2 入力量表示	I2 Monitor (mA)	0~24(mA)		0.00	-/A	O	I/P	p.110
52 ⁴⁸	0h1534	I2 入力フィルタ時 定数	I2 Filter	0~10000(ms)		10	O/A	O	I/P	p.110
53 ⁴⁸	0h1535	I2 入力最小電流	I2 Curr x1	0.00~20.00(mA)		4.00	O/A	O	I/P	p.110
54 ⁴⁸	0h1536	I2 最小電流時出力%	I2 Perc y1	0.00~100.00(%)		0.00	O/A	O	I/P	p.110
55 ⁴⁸	0h1537	I2 入力最大電流	I2 Curr x2	0.00~24.00(mA)		20.00	O/A	O	I/P	p.110
56 ⁴⁸	0h1538	I2 最大電流時出力%	I2 Perc y2	0.00~100.00(%)		100.00	O/A	O	I/P	p.110
61 ⁴⁸	0h153D	I2 回転方向変更	I2 Inverting	0	No	0:No	O/A	O	I/P	p.110
				1	Yes					
62 ⁴⁸	0h153E	I2 量子化レベル	I2 Quantizing	0.00 ⁴⁵ , 0.04~10.00(%)		0.04	O/A	O	I/P	p.110
65	0h1541	P1 端子機能設定	P1 Define	0	None	1:Fx	X/A	O	I/P	p.118
				1	Fx					

⁴⁶0に設定すると量子化(Quantizing)を使用しない

⁴⁷アナログ電圧/電流入力端子設定スイッチ(SW2)がVで選択された場合に表示される

⁴⁸アナログ電圧/電流入力端子設定スイッチ(SW2)がIで選択された場合に表示される

コード	通信番地	名称	LCD 表示	設定範囲	初期値	属性*	V/F	SL	参照	
66	0h1542	P2 端子機能設定	P2 Define	2	Rx	2:Rx	X/A	O	I/P	p.118
				3	RST					p.288
67	0h1543	P3 端子機能設定	P3 Define	4	External Trip	5:BX	X/A	O	I/P	p.279
				5	BX					p.288
68	0h1544	P4 端子機能設定	P4 Define	6	JOG	3:RST	X/A	O	I/P	p.168
				7	Speed-L					p.116
69	0h1545	P5 端子機能設定	P5 Define	8	Speed-M	7:Sp-L	X/A	O	I/P	p.116
				9	Speed-H					p.116
70	0h1546	P6 端子機能設定	P6 Define	11	XCEL-L	8:Sp-M	X/A	O	I/P	p.127
71	0h1547	P7 端子機能設定	P7 Define	12	XCEL-M	9:Sp-H	X/A	O	I/P	p.127
				13	RUN Enable					p.175
				14	3-Wire					p.174
				15	2nd Source					p.147
				16	Exchange					p.232
				17	Up					p.172
				18	Down					p.172
				20	U/D Clear					p.172
				21	Analog Hold					p.115
				22	I-Term Clear					p.181
				23	PID Openloop					p.181
				24	P Gain2					p.181
				25	XCEL Stop					p.132
				26	2nd Motor					p.231
				34	Pre Excite					-
				38	Timer In					p.245
				40	dis Aux Ref					p.164
				46	FWD JOG					p.170
				47	REV JOG					p.170
				49	XCEL-H					p.127
				50	User Seq					p.151
				51	Fire Mode					p.159
				52	KEB-1					p.216

コード	通信番地	名称	LCD 表示	設定範囲	初期値	属性*	V/F	SL	参照
				Select					
				54 TI ⁴⁹					p.113
84	0h1554	多機能入力端子 オンフィルタ選択	DI Delay Sel	P7 - P1	11111 ⁵⁰	O/A	O	I/P	p.148
				0 Disable(Off)					
				1 Enable(On)					
85	0h1555	多機能入力端子オ ンフィルタ	DI On Delay	0~10000(ms)	10	O/A	O	I/P	p.148
86	0h1556	多機能入力端子オ フフィルタ	DI Off Delay	0~10000(ms)	3	O/A	O	I/P	p.148
87	0h1557	多機能入力接点選 択	DI NC/NO Sel	P7 - P1	0 0000 ⁵¹	X/A	O	I/P	p.148
				0 A接点(NO)					
				1 B接点(NC)					
89	0h1559	多段指令遅延時間	InCheck Time	1~5000(ms)	1	X/A	O	I/P	p.116
90	0h155A	多機能入力端子状 態	DI Status	P7 - P1	0 0000	-A	O	I/P	p.148
				0 開放(Off)					
				1 接続(On)					
91	0h155B	パルス入力量表示	Pulse Monitor (kHz)	0.00~50.00(kHz)	0.00	-A	O	I/P	p.113
92	0h155C	TI 入力フィルタ時 定数	TI Filter	0~9999(ms)	10	O/A	O	I/P	p.113
93	0h155D	TI 入力最小パルス	TI Pls x1	0.00~32.00(kHz)	0.00	O/A	O	I/P	p.113
94	0h155E	TI 最小パルス時出 力 %	TI Perc y1	0.00~100.00(%)	0.00	O/A	O	I/P	p.113
95	0h155F	TI 入力最大パルス	TI Pls x2	0.00~32.00(kHz)	32.00	O/A	O	I/P	p.113
96	0h1560	TI 最大パルス時出 力 %	TI Perc y2	0~100(%)	100.00	O/A	O	I/P	p.113
97	0h1561	TI 回転方向変更	TI Inverting	0 No	0:No	O/A	O	I/P	p.113
				1 Yes					

⁴⁹Standard I/OでP5端子台設定時のみ表示される

⁵⁰キーパッドに  と表示される

⁵¹キーパッドに  と表示される

コード	通信番地	名称	LCD 表示	設定範囲	初期値	属性*	V/F	SL	参照
98	0h1562	TI 量子化レベル	TI Quantizing	0.00 ⁴⁵ , 0.04~10.00(%)	0.04	O/A	O	I/P	p.113
99	0h1563	SW1(NPN/PNP), SW2(V1/V2[I2]) 状態表示	IO SW State	Bit 00~11	00	-A	O	I/P	-
				00 V2, NPN					
				01 V2, PNP					
				10 I2, NPN					
				11 I2, PNP					

8.7 出力端子台機能グループ(PAR→OU)

SL: センサレスベクトル(Sensorless vector) 制御機能(dr.09), I - IM Sensorless, P - PM Sensorless

*O/X: 運転中の書き込み可能可否、 7/L/A: キーパッド/LCDローダー/共通

コード	通信番地	名称	LCD 表示	設定範囲	初期値	属性*	V/F	SL	参照	
00	-	ジャンプコード	JumpCode	1~99	30	O/A	O	I/P	p.74	
01	0h1601	アナログ出力1項目	AO1 Mode	0	Frequency	0:Frequency	O/A	O	I/P	p.249
				1	Output Current					
				2	Output Voltage					
				3	DCLink Voltage					
				4	Torque					
				5	Output Power					
				6	Idse					
				7	Iqse					
				8	Target Freq					
				9	Ramp Freq					
				10	Speed Fdb					
				12	PID Ref Value					
				13	PID Fdb Value					
				14	PID Output					
				15	Constant					
02	0h1602	アナログ出力1ゲイン	AO1 Gain	-1000.0~1000.0(%)	100.0	O/A	O	I/P	p.249	
03	0h1603	アナログ出力1バイアス	AO1 Bias	-100.0~100.0(%)	0.0	O/A	O	I/P	p.249	

コード	通信番地	名称	LCD 表示	設定範囲	初期値	属性*	V/F	SL	参照	
04	0h1604	アナログ出力1フィルタ	AO1 Filter	0~10000(ms)	5	O/A	O	I/P	p.249	
05	0h1606	アナログ定数出力1	AO1 Const %	0.0~100.0(%)	0.0	O/A	O	I/P	p.249	
06	0h1606	アナログ出力1モニター	AO1 Monitor	0.0~1000.0(%)	0.0	-/A	O	I/P	p.249	
07	0h1607	アナログ出力2項目	AO2 Mode	0	Frequency	0: Frequency	O/A	O	I/P	p.249
				1	Output Current					
				2	Output Voltage					
				3	DCLink Voltage					
				4	Torque					
				5	Output Power					
				6	Idse					
				7	Iqse					
				8	Target Freq					
				9	Ramp Freq					
				10	Speed Fdb					
				12	PID Ref Value					
				13	PID Fdb Value					
				14	PID Output					
				15	Constant					
08	0h1608	アナログ出力2ゲイン	AO2 Gain	-1000.0~1000.0(%)	100.0	O/A	O	I/P	p.249	
09	0h1609	アナログ出力2バイアス	AO2 Bias	-100.0~100.0(%)	0.0	O/A	O	I/P	p.249	
10	0h160A	アナログ出力2フィルタ	AO2 Filter	0~10000(ms)	5	O/A	O	I/P	p.249	
11	0h160B	アナログ定数出力2	AO2 Const %	0.0~100.0(%)	0.0	O/A	O	I/P	p.249	
12	0h160C	アナログ出力2モニター	AO2 Monitor	0.0~1000.0(%)	0.0	-/A	O	I/P	p.249	
30	0h161E	トリップ出力項目	Trip OutMode	bit	000~111	010 ⁵²	O/A	O	I/P	p.259
				1	低電圧トリップ発生					
				2	低電圧トリップ					

⁵²キーパッドに  と表示される

コード	通信番地	名称	LCD 表示	設定範囲	初期値	属性*	V/F	SL	参照	
				以外のトリップ						
				3 自動再起動最終失敗						
31 (32)	0h161F (0h1620)	多機能リレー1項目(リレー2)	Relay 1 (Relay 2)	0	None	29:Trip (14:Run)	O/A	O	I/P	p.255
				1	FDT-1					
				2	FDT-2					
				3	FDT-3					
				4	FDT-4					
				5	Over Load					
				6	IOL					
				7	Under Load					
				8	Fan Warning					
				9	Stall					
				10	Over Voltage					
				11	Low Voltage					
				12	Over Heat					
				13	Lost Command					
				14	Run					
				15	Stop					
				16	Steady					
				17	Inverter Line					
				18	Comm Line					
				19	Speed Search					
				22	Ready					
28	Timer Out									
29	Trip									
31	DB Warn%ED									
34	On/Off Control									
35	BR Control									
38	Fire Mode									
40	KEB Operating									
33	0h1621	多機能出力1項目	Q1 Define	0	None	14:Run	O/A	O	I/P	p.255
				1	FDT-1					
				2	FDT-2					
				3	FDT-3					
				4	FDT-4					

コード	通信番地	名称	LCD 表示	設定範囲	初期値	属性*	V/F	SL	参照	
				5	Over Load					
				6	IOL					
				7	Under Load					
				8	Fan Warning					
				9	Stall					
				10	Over Voltage					
				11	Low Voltage					
				12	Over Heat					
				13	Lost Command					
				14	Run					
				15	Stop					
				16	Steady					
				17	Inverter Line					
				18	Comm Line					
				19	Speed Search					
				22	Ready					
				28	Timer Out					
				29	Trip					
				31	DB Warn%ED					
				34	On/Off Control					
				35	BR Control					
				38	Fire Mode					
				39	TO					
				40	KEB Operating					
41	0h1629	多機能出力 モニター	DO Status	-	00	-/A	-	-	p.255	
50	0h1632	多機能出力オ ンディレイ	DO On Delay	0.00~100.00(s)	0.00	O/A	O	I/P	p.261	
51	0h1633	多機能出力オ フディレイ	DO Off Delay	0.00~100.00(s)	0.00	O/A	O	I/P	p.261	
52	0h1634	多機能出力、 多機能リレー 接点選択	DO NC/NO Sel	Q1, Relay1		00 ⁵³	X/A	O	I/P	p.261
				0	A接点 (NO)					
				1	B接点 (NC)					
53	0h1635	トリップ出力	TripOut	0.00~100.00(s)	0.00	O/A	O	I/P	p.259	

⁵³キーパッドに  と表示される

コード	通信番地	名称	LCD 表示	設定範囲	初期値	属性*	V/F	SL	参照	
		オンディレイ	OnDly							
54	0h1636	トリップ出力 オフディレイ	TripOut OffDly	0.00~100.00(s)	0.00	O/A	O	I/P	p.259	
55	h1637	タイマーオン ディレイ	TimerOn Delay	0.00~100.00(s)	0.00	O/A	O	I/P	p.245	
56	0h1638	タイマーオフ ディレイ	TimerOff Delay	0.00~100.00(s)	0.00	O/A	O	I/P	p.245	
57	0h1639	検出周波数	FDT Frequency	0.00~最大周波数 (Hz)	30.00	O/A	O	I/P	p.255	
58	0h163A	検出周波数の 幅	FDT Band	0.00~最大周波数 (Hz)	10.00	O/A	O	I/P	p.255	
61	0h163D	パルス出力 項目	TO Mode	0	Frequency	0: Frequen cy	O/A	O	I/P	p.253
				1	Output Current					
				2	Output Voltage					
				3	DCLink Voltage					
				4	Torque					
				5	Output Power					
				6	Idse					
				7	Iqse					
				8	Target Freq					
				9	Ramp Freq					
				10	Speed Fdb					
				12	PID Ref Value					
				13	PID Fdb Value					
				14	PID Output					
				15	Constant					
62	0h163E	パルス出力 ゲイン	TO Gain	-1000.0~1000.0(%)	100.0	O/A	O	I/P	p.253	
63	0h163F	パルス出力 バイアス	TO Bias	-100.0~100.0(%)	0.0	O/A	O	I/P	p.253	
64	0h1640	パルス出力 フィルタ	TO Filter	0~10000(ms)	5	O/A	O	I/P	p.253	
65	0h1641	パルス出力 定数出力2	TO Const %	0.0~100.0(%)	0.0	O/A	O	I/P	p.253	
66	0h1642	パルス出力 モニター	TO Monitor	0.0~1000.0(%)	0.0	-/A	O	I/P	p.253	

8.8 通信機能グループ[°](PAR→CM)

灰色の陰影部分は関連コードが選択されている場合のみ表示される

SL: センサレスベクトル(Sensorless vector) 制御機能(dr.09), I - IM Sensorless, P - PM Sensorless

***O/X:** 運転中の書き込み可能可否、 **7/L/A:** キーパッド/LCDローダー/共通

コード	通信番地	名称	LCD 表示	設定範囲	初期値	属性*	V/F	SL	参照
00	-	ジャンプコード	Jump Code	1~99	20	O/A	O	I/P	p.74
01	0h1701	内蔵型通信インバータID	Int485 St ID	1~250	1	O/A	O	I/P	p.295
02 ⁵⁴	0h1702	内蔵型通信プロトコル	Int485 Proto	0 ModBus RTU 2 LS INV 485	0:ModBusRTU	O/A	O	I/P	p.295
03 ⁵⁴	0h1703	内蔵型通信速度	Int485 BaudR	0 1200 bps 1 2400 bps 2 4800 bps 3 9600 bps 4 19200 bps 5 38400 bps 6 56 Kbps 7 115 Kbps ⁵⁵	3: 9600 bps	O/A	O	I/P	p.295
04 ⁵⁴	0h1704	内蔵型通信フレーム設定	Int485 Mode	0 D8/PN/S1 1 D8/PN/S2 2 D8/PE/S1 3 D8/PO/S1	0: D8/PN/S1	O/A	O	I/P	p.295
05 ⁵⁴	0h1705	受信後送信遅延	Resp Delay	0~1000(ms)	5ms	O/A	O	I/P	p.295
06 ⁵⁶	0h1706	通信オプションS/Wバージョン	FBus S/W Ver	-	0.00	O/A	O	I/P	-
07 ⁵⁶	0h1707	通信オプションインバータID	FBus ID	0~255	1	O/A	O	I/P	-
08 ⁵⁶	0h1708	フィールドバス通信速度	FBUS BaudRate	-	12Mbps	-/A	O	I/P	-
09 ⁵⁶	0h1709	通信オプションLED状態	FieldBus LED	-	-	O/A	O	I/P	-

⁵⁴P2P、Multi KPDを設定したときに表示されない。

⁵⁵ 115,200bps

⁵⁶通信オプションカードを装着した場合にのみ表示される

コード	通信番地	名称	LCD 表示	設定範囲	初期値	属性*	V/F	SL	参照	
30	0h171E	出力パラメータ 個数	ParaStatus Num	0~8	3	O/A	O	I/P	p.301	
31 ⁵⁷	0h171F	出力通信番地 1	Para Stauts-1	0000~FFFF Hex	000A	O/A	O	I/P	p.300	
32 ⁵⁷	0h1720	出力通信番地 2	Para Stauts-2	0000~FFFF Hex	000E	O/A	O	I/P	p.300	
33 ⁵⁷	0h1721	出力通信番地 3	Para Stauts-3	0000~FFFF Hex	000F	O/A	O	I/P	p.300	
34 ⁵⁷	0h1722	出力通信番地 4	Para Stauts-4	0000~FFFF Hex	0000	O/A	O	I/P	p.300	
35 ⁵⁷	0h1723	出力通信番地 5	Para Stauts-5	0000~FFFF Hex	0000	O/A	O	I/P	p.300	
36 ⁵⁷	0h1724	出力通信番地 6	Para Stauts-6	0000~FFFF Hex	0000	O/A	O	I/P	p.300	
37 ⁵⁷	0h1725	出力通信番地 7	Para Stauts-7	0000~FFFF Hex	0000	O/A	O	I/P	p.300	
38 ⁵⁷	0h1726	出力通信番地 8	Para Stauts-8	0000~FFFF Hex	0000	O/A	O	I/P	p.300	
50	0h1732	入力パラメータ 個数	Para Ctrl Num	0~8	2	O/A	O	I/P	p.301	
51 ⁵⁸	0h1733	入力通信番地 1	Para Control-1	0000~FFFF Hex	0005	X/A	O	I/P	p.300	
52 ⁵⁸	0h1734	入力通信番地 2	Para Control-2	0000~FFFF Hex	0006	X/A	O	I/P	p.300	
53 ⁵⁸	0h1735	入力通信番地 3	Para Control-3	0000~FFFF Hex	0000	X/A	O	I/P	p.300	
54 ⁵⁸	0h1736	入力通信番地 4	Para Control-4	0000~FFFF Hex	0000	X/A	O	I/P	p.300	
55 ⁵⁸	0h1737	入力通信番地 5	Para Control-5	0000~FFFF Hex	0000	X/A	O	I/P	p.300	
56 ⁵⁸	0h1738	入力通信番地 6	Para Control-6	0000~FFFF Hex	0000	X/A	O	I/P	p.300	
57 ⁵⁸	0h1739	入力通信番地 7	Para Control-7	0000~FFFF Hex	0000	X/A	O	I/P	p.300	
58 ⁵⁸	0h173A	入力通信番地 8	Para Control-8	0000~FFFF Hex	0000	X/A	O	I/P	p.300	
68	0h1744	フィールドバス データスワップ	FBus Swap Sel	0	No	0	X/A	O	I/P	p.300
				1	Yes					
70	0h1746	通信多機能入力 1	Virtual DI 1	0	None	0:None	O/A	O	I/P	p.318
71	0h1747	通信多機能入力 2	Virtual DI 2	1	Fx	0:None	O/A	O	I/P	p.318
72	0h1748	通信多機能入力 3	Virtual DI 3	2	Rx	0:None	O/A	O	I/P	p.318
73	0h1749	通信多機能入力 4	Virtual DI 4	3	RST	0:None	O/A	O	I/P	p.318
74	0h174A	通信多機能入力 5	Virtual DI 5	4	External Trip	0:None	O/A	O	I/P	p.318
75	0h174B	通信多機能入力 6	Virtual DI 6	5	BX	0:None	O/A	O	I/P	p.318

⁵⁷COM-30で設定したパラメータ数と同じ個数の出力通信番地のみ表示される

⁵⁸COM-50で設定したパラメータ数と同じ個数の入力通信番地のみ表示される

コード	通信番地	名称	LCD 表示	設定範囲		初期値	属性*	V/F	SL	参照
76	0h174C	通信多機能入力 7	Virtual DI 7	6	JOG	0:None	O/A	O	I/P	p.318
77	0h174D	通信多機能入力 8	Virtual DI 8	7	Speed-L	0:None	O/A	O	I/P	p.318
				8	Speed-M					
				9	Speed-H					
				11	XCEL-L					
				12	XCEL-M					
				13	RUN Enable					
				14	3-Wire					
				15	2nd Source					
				16	Exchange					
				17	Up					
				18	Down					
				20	U/D Clear					
				21	Analog Hold					
				22	I-Term Clear					
				23	PID Openloop					
				24	P Gain2					
				25	XCEL Stop					
				26	2nd Motor					
				34	Pre Excite					
				38	Timer In					
40	dis Aux Ref									
46	FWD JOG									
47	REV JOG									
49	XCEL-H									
50	User Seq									
51	Fire Mode									
52	KEB-1 Select									
54	TI ⁵⁹									
86	0h1756	通信多機能入力 モニター	Virt DI Status	-		0	X/A	O	I/P	p.298
90	0h175A	通信データプレー	Comm Mon	0	Int485	0	O/A	O	I/P	-

⁵⁹Standard I/OでP5端子台設定時のみ表示される

コード	通信番地	名称	LCD 表示	設定範囲		初期値	属性*	V/F	SL	参照
		モニター選択	Sel	1	KeyPad					
91	0h175B	Revデータフレーム数	Rcv Frame Num	0~65535		0	O/A	O	I/P	-
92	0h175C	Errデータフレーム数	Err Frame Num	0~65535		0	O/A	O	I/P	-
93	0h175D	NAKデータフレーム数	NAK Frame Num	0~65535		0	O/A	O	I/P	-
94 ⁶⁰	-	通信データのアップロード	Comm Update	0	No	0:No	-A	O	I/P	-
				1	Yes					
95	0h1760	P2P通信選択	Int 485 Func	0	Disable All	0: Disable All	X/A	O	I/P	p.149
				1	P2P Master					
				2	P2P Slave					
				3	M-KPDRReady					
96 ⁶¹	-	DO 設定可否選択	P2P OUT Sel	Bit	000~111	0:No	O/A	O	I/P	p.149
				001	アナログ出力					
				010	多機能リレー					
				100	多機能出力					

8.9 応用機能グループ(PAR→AP)

灰色の陰影部分は関連コードが選択されている場合のみ表示される

SL: センサレスベクトル(Sensorless vector) 制御機能(dr.09), I – IM Sensorless, P – PM Sensorless

***O/X:** 運転中の書き込み可能可否、 **7/L/A:** キーパッド/LCDローダー/共通

コード	通信番地	名称	LCD 表示	設定範囲		初期値	属性*	V/F	SL	参照
00	-	ジャンプコード	Jump Code	1~99		20	O/A	O	I/P	p.74
01	0h1801	応用機能選択	App Mode	0	None	0: None	X/A	O	I/P	p.181
				1	-					
				2	Proc PID					
02	-	ユーザーシーケンスの有効化	User Seq En	0	No	0:No	X/A	O	I/P	p.151
				1	Yes					

⁶⁰通信オプションカードを装着した場合にのみ表示される

⁶¹CM.95コードが2(P2P Slave)に設定されている場合にのみ表示される

コード	通信番地	名称	LCD 表示	設定範囲	初期値	属性*	V/F	SL	参照	
16 ⁶²	0h1810	PID出力モニター	PID Output	(%)	0.00	-/A	O	I/P	p.181	
17 ⁶²	0h1811	PIDリファレンスモニター	PID Ref Value	(%)	50.00	-/A	O	I/P	p.181	
18 ⁶²	0h1812	PIDフィードバックモニター	PID Fdb Value	(%)	0.00	-/A	O	I/P	p.181	
19 ⁶²	0h1813	PIDリファレンス設定	PID Ref Set	-100.00~100.00(%)	50.00	O/A	O	I/P	p.181	
20 ⁶²	0h1814	PID リファレンス選択	PIDRef Source	0	Keypad	0: Keypad	X/A	O	I/P	p.181
				1	V1					
				3	V2					
				4	I2					
				5	Int 485					
				7	FieldBus					
				8	UserSeqLink					
				11	Pulse					
21 ⁶²	0h1815	PIDフィードバック選択	PIDF/B Source	0	V1	0:V1	X/A	O	I/P	p.181
				2	V2					
				3	I2					
				4	Int 485					
				6	FieldBus					
				7	UserSeqLink					
				10	Pulse					
				22 ⁶²	0h1816					
23 ⁶²	0h1817	PIDコントローラー積分時間	PID I-Time	0.0~200.0(s)	10.0	O/A	O	I/P	p.181	
24 ⁶²	0h1818	PIDコントローラーの微分時間	PID D-Time	0~1000(ms)	0	O/A	O	I/P	p.181	
25 ⁶²	0h1819	PIDコントローラー転向補償ゲイン	PID F-Gain	0.0~1000.0 (%)	0.0	O/A	O	I/P	p.181	
26 ⁶²	0h181A	比例ゲインスケール	P Gain Scale	0.0~100.0(%)	100.0	X/A	O	I/P	p.181	
27 ⁶²	0h181B	PID出力フィルタ	PID Out LPF	0~10000(ms)	0	O/A	O	I/P	p.181	
28 ⁶²	0h181C	PIDモード	PID Mode	0	Process PID	0	X/A	O	I/P	-
				1	Normal PID					
29 ⁶²	0h181D	PID上限周波数	PID Limit Hi	PID 下限周波数	60.00	O/A	O	I/P	p.181	

⁶²AP.01コードが2(Proc PID)に設定されている場合に表示される

コード	通信番地	名称	LCD 表示	設定範囲	初期値	属性*	V/F	SL	参照	
				~300.00 (Hz)						
30 ⁶²	0h181E	PID下限周波数	PID Limit Lo	-300.00~PID 上限周波数(Hz)	-60.00	O/A	O	I/P	p.181	
33 ⁶²	0h181F	PID出力反転	PID Out Inv	0	No	0:No	X/A	O	I/P	p.181
				1	Yes					
32 ⁶²	0h1820	PID出力スケール	PID Out Scale	0.1~1000.0(%)	100.0	X/A	O	I/P	p.181	
34 ⁶²	0h1822	PIDコントローラ ー作動周波数	Pre-PID Freq	0.00~最大周波数 (Hz)	0.00	X/A	O	I/P	p.181	
35 ⁶²	0h1823	PIDコントローラ ー作動レベル	Pre-PID Exit	0.0~100.0(%)	0.0	X/A	O	I/P	p.181	
36 ⁶²	0h1824	PIDコントローラ ー作動遅延時間	Pre-PID Delay	0~9999(s)	600	O/A	O	I/P	p.181	
37 ⁶²	0h1825	PIDスリッブモード 遅延時間	PID Sleep DT	0.0~999.9(s)	60.0	O/A	O	I/P	p.181	
38 ⁶²	0h1826	PIDスリッブモード 周波数	PID SleepFreq	0.00~最大周波数 (Hz)	0.00	O/A	O	I/P	p.181	
39 ⁶²	0h1827	PIDウェイクアップ レベル	PIDWakeUp Lev	0~100(%)	35	O/A	O	I/P	p.181	
40 ⁶²	0h1828	PIDウェイクアップ モード設定	PID WakeUp Mod	0	Below Level	0:Below Level	O/A	O	I/P	p.181
				1	Above Level					
				2	Beyond Level					
42 ⁶²	0h182A	PIDコントローラ ーの単位選択	PID Unit Sel	0	%	0:%	O/A	O	I/P	p.181
				1	Bar					
				2	mBar					
				3	Pa					
				4	kPa					
				5	Hz					
				6	Rpm					
				7	V					
				8	I					
				9	kW					
				10	HP					
				11	°C					
				12	°F					
				13	CUST					
				14	PSI					
15	inWC									

コード	通信番地	名称	LCD 表示	設定範囲	初期値	属性*	V/F	SL	参照
				16 gl/m					
43 ⁶²	0h182B	PID単位ゲイン	PID Unit Gain	0.00~300.00(%)	100.00	O/A	O	I/P	p.181
44 ⁶²	0h182C	PID単位スケール	PID Unit Scale	0 x100	2:x 1	O/A	O	I/P	p.181
				1 x10					
				2 x1					
				3 x 0.1					
				4 x0.01					
45 ⁶²	0h182D	PID第2比例ゲイン	PID P2-Gain	0.0~1000.0(%)	100.0	X/A	O	I/P	p.181

8.10 保護機能グループ(PAR→Pr)

灰色の陰影部分は関連コードが選択されている場合のみ表示される

SL: センサレスベクトル(Sensorless vector) 制御機能(dr.09), I – IM Sensorless, P – PM Sensorless

***O/X:** 運転中の書き込み可能可否、 **7/L/A:** キーパッド/LCDローダー/共通

コード	通信番地	名称	LCD 表示	設定範囲	初期値	属性*	V/F	SL	参照
00	-	ジャンプコード	Jump Code	1~99	40	O/A	O	I/P	p.74
04	0h1B04	負荷量設定	Load Duty	0 ⁶³ Normal Duty	1:Heavy Duty	X/A	O	I/P	p.270
				1 Heavy Duty					
05	0h1B05	入出力欠相保護	Phase Loss Chk	bit 00~11	00 ⁶⁴	X/A	O	I/P	p.278
				01 出力欠相					
				10 入力欠相					
06	0h1B06	入力欠相電圧バンド	IPO V Band	1~100(V)	15	X/A	O	I/P	p.278
07	0h1B07	トリップ時減速時間	Trip Dec Time	0.0~600.0(s)	3.0	O/A	O	I/P	-
08	0h1B08	トリップリセット時起動選択	RST Restart	0 No	0:No	O/A	O	I/P	p.227
				1 Yes					
09	0h1B09	自動再起動回数	Retry Number	0~10	0	O/A	O	I/P	p.227
10 ⁶⁵	0h1B0A	自動再起動遅延時間	Retry Delay	0.0~60.0(s)	1.0	O/A	O	I/P	p.227
12	0h1B0C	速度指令喪失時	Lost Cmd	0 None	0:None	O/A	O	I/P	p.280

⁶³IP66製品はNormal Duty設定が不可能

⁶⁴キーパッドに  と表示される

⁶⁵Pr.09コードが0以上に設定されている場合に表示される

コード	通信番地	名称	LCD 表示	設定範囲	初期値	属性*	V/F	SL	参照	
		作動	Mode	1	Free-Run					
				2	Dec					
				3	Hold Input					
				4	Hold Output					
				5	Lost Preset					
13 ⁶⁶	0h1B0D	速度指令喪失判定時間	Lost Cmd Time	0.1~120(s)	1.0	O/A	O	I/P	p.280	
14 ⁶⁶	0h1B0E	速度指令喪失時 運転周波数	Lost Preset F	開始周波数~最大 周波数(Hz)	0.00	O/A	O	I/P	p.280	
15 ⁶⁶	0h1B0F	アナログ入力喪失判定レベル	AI Lost Level	0	Half of x1	0:Half of x1	O/A	O	I/P	p.280
				1	Below x1					
17	0h1B11	過負荷警報選択	OL Warn Select	0	No	0:No	O/A	O	I/P	p.270
				1	Yes					
18	0h1B12	過負荷警報レベル	OL Warn Level	30~180(%)	150	O/A	O	I/P	p.270	
19	0h1B13	過負荷警報時間	OL Warn Time	0.0~30.0(s)	10.0	O/A	O	I/P	p.270	
20	0h1B14	過負荷トリップ 時作動	OL Trip Select	0	None	1:Free- Run	O/A	O	I/P	p.270
				1	Free-Run					
				2	Dec					
21	0h1B15	過負荷トリップレベル	OL Trip Level	30~200(%)	180	O/A	O	I/P	p.270	
22	0h1B16	過負荷トリップ時間	OL Trip Time	0.0~60.0(s)	60.0	O/A	O	I/P	p.270	
25	0h1B19	軽負荷警報選択	UL Warn Sel	0	No	0:No	O/A	O	I/P	p.285
				1	Yes					
26	0h1B1A	軽負荷警報時間	UL Warn Time	0.0~600.0(s)	10.0	O/A	O	I/P	p.285	
27	0h1B1B	軽負荷トリップ 選択	UL Trip Sel	0	None	0:None	O/A	O	I/P	p.285
				1	Free-Run					
				2	Dec					
28	0h1B1C	軽負荷トリップ時間	UL Trip Time	0.0~600.0(s)	30.0	O/A	O	I/P	p.285	
29	0h1B1D	軽負荷下限レベル	UL LF Level	10~30(%)	30	O/A	O	I/P	p.285	
30	0h1B1E	軽負荷上限レベル	UL BF Level	30~100(%)	30	O/A	O	I/P	p.285	
31	0h1B1F	モータなしトリ ップ時作動	No Motor Trip	0	None	0:None	O/A	O	I	p.290
				1	Free-Run					
32	0h1B20	モータなしトリ ップ電流レベル	No Motor Level	1~100(%)	5	O/A	O	I	p.290	

⁶⁶ Pr.12コードが 0(NONE)でない場合に表示される

コード	通信番地	名称	LCD 表示	設定範囲	初期値	属性*	V/F	SL	参照	
33	0h1B21	モータなし感知時間	No Motor Time	0.1~10.0(s)	3.0	O/A	○	I	p.290	
40	0h1B28	モータ過熱トリップ選択	ETH Trip Sel	0	None	0:None	O/A	○	I/P	p.268
				1	Free-Run					
				2	Dec					
41	0h1B29	モータ冷却ファンの種類	Motor Cooling	0	Self-cool	0:Self-cool	O/A	○	I/P	p.268
				1	Forced-cool					
42	0h1B2A	モータ過熱防止1分定格	ETH 1min	120~200(%)	150	O/A	○	I/P	p.268	
43	0h1B2B	モータ過熱防止連続定格	ETH Cont	50~150(%)	120	O/A	○	I/P	p.268	
45	0h1B2D	BXトリップモード	BX Mode	0	Free-Run	0	X/A	○	I/P	-
				1	Dec					
50	0h1B32	ストール防止作動及びフラックススプレーキング	Stall Prevent	bit	00000~11111	0 0000	X/A	○	X	p.273
				000 01	加速中 (Mode1)					
				100 01	加速中 (Mode2)					
				000 10	定速中 (Mode1)					
				100 10	定速中 (Mode2)					
				#01 00	減速中					
				#10 00	FluxBraking					
51	0h1B33	ストール周波数 1	Stall Freq 1	開始周波数~ストール周波数2 (Hz)	60.00	O/A	○	X	p.273	
52	0h1B34	ストールレベル 1	Stall Level 1	30~250(%)	180	X/A	○	X	p.273	
53	0h1B35	ストール周波数 2	Stall Freq 2	ストール周波数1~ストール周波数3 (Hz)	60.00	O/A	○	X	p.273	
54	0h1B36	ストールレベル 2	Stall Level 2	30~250(%)	180	X/A	○	X	p.273	
55	0h1B37	ストール周波数 3	Stall Freq 3	ストール周波数2~ストール周波数4 (Hz)	60.00	O/A	○	X	p.273	
56	0h1B38	ストールレベル 3	Stall Level 3	30~250(%)	180	X/A	○	X	p.273	
57	0h1B39	ストール周波数 4	Stall Freq 4	ストール周波数3~最大周波数 (Hz)	60.00	O/A	○	X	p.273	

コード	通信番地	名称	LCD 表示	設定範囲	初期値	属性*	V/F	SL	参照
58	0h1B3A	ストールレベル 4	Stall Level 4	30~250(%)	180	X/A	O	X	p.273
59	0h1B3B	フラックスブレーキゲイン値	Flux Brake Kp	0 ~ 150[%]	0	O/A	O	I	-
66	0h1B42	制動抵抗使用率	DB Warn %ED	0~30(%)	0	O/A	O	I/P	p.283
73	0h1B22	速度誤差エラー	Speed Dev Trip	0	No	0:No	O/A	O	I/P
				1	Yes				
74 ⁶⁷	0h1B23	速度誤差判定バンド	Speed Dev Band	1 ~ 20	5	O/A	O	I/P	
75 ⁶⁷	0h1B24	速度誤差判定時間	Speed Dev Time	0 ~ 120	60	O/A	O	I/P	
79	0h1B4F	冷却ファン故障選択	FAN Trip Mode	0	Trip	1:Warning	O/A	O	I/P
				1	Warning				
80	0h1B50	オプショントリップ時作動選択	Opt Trip Mode	0	None	1:Free-Run	O/A	O	I/P
				1	Free-Run				
				2	Dec				
81	0h1B51	低電圧判定遅延時間	LVT Delay	0.0~60.0(s)	0.0	X/A	O	I/P	p.287
82	0h1B52	LV2使用選択	LV2 Enable	Bit	00~11	00	X/A	O	I/P
				00	No				
				01	LV2, 履歴X				
				10	No				
				11	LV2, 履歴O				
86	0h1B56	ファン寿命時間	Fan Time Perc	0.0~100.0[%]	0.0	-/A	O	I/P	-
87	0h1B57	ファン交換レベル	Fan Exchange level	0.0~100.0[%]	90.0	O/A	O	I/P	-
88 ⁶⁸	0h1B58	ファン時間リセット	Fan Time Rst	0	No	0	X/7	O	I/P
				1	Yes				
89	0h1B59	FAN状態	FAN State	Bit	00~10	0	-/A	O	I/P
				00	-				
				01	FAN Exchange				

⁶⁷Pr.73コードが1(YES)の場合に表示される

⁶⁸LCDローダー使用時に表示されない

コード	通信番地	名称	LCD 表示	設定範囲	初期値	属性*	V/F	SL	参照	
90 ⁶⁸	0h1B5A	警告情報	-	-	-	-7	0	I/P	-	
91 ⁶⁸	0h1B5B	故障履歴 1	-	-	-	-7	0	I/P	-	
92 ⁶⁸	0h1B5C	故障履歴 2	-	-	-	-7	0	I/P	-	
93 ⁶⁸	0h1B5D	故障履歴 3	-	-	-	-7	0	I/P	-	
94 ⁶⁸	0h1B5E	故障履歴 4	-	-	-	-7	0	I/P	-	
95 ⁶⁸	0h1B5F	故障履歴 5	-	-	-	-7	0	I/P	-	
96 ⁶⁸	0h1B60	故障履歴削除	-	0	No	0:No	-7	0	I/P	-
				1	Yes					

8.11 第 2 モータ機能グループ(PAR→M2)

第2モータ機能グループは、In.65~71コードの中で一つでも26 (2nd MOTOR) に設定されている場合に表示されます。

灰色の陰影部分は関連コードが選択されている場合のみ表示される。

SL: センサレスベクトル(Sensorless vector) 制御機能(dr.09) , I – IM Sensorless, P – PM Sensorless

***O/X:** 運転中の書き込み可能可否、 **7/L/A:** キーパッド/LCDローダー/共通

コード	通信番地	名称	LCD 表示	設定範囲	初期値	属性*	V/F	SL	参照	
00	-	ジャンプコード	Jump Code	1~99	14	O/A	0	I	p.74	
04	0h1C04	加速時間	M2-Acc Time	0.0~600.0(s)	20.0	O/A	0	I	p.231	
05	0h1C05	減速時間	M2-Dec Time	0.0~600.0(s)	30.0	O/A	0	I	p.231	
06	0h1C06	モータ容量	M2-Capacity	0	0.2kW	-	X/A	0	I	p.231
				1	0.4 kW					
				2	0.75 kW					
				3	1.1 kW					
				4	1.5 kW					
				5	2.2 kW					
				6	3.0 kW					
				7	3.7 kW					
				8	4.0 kW					
				9	5.5 kW					
				10	7.5 kW					
				11	11.0 kW					
12	15.0 kW									

コード	通信番地	名称	LCD 表示	設定範囲	初期値	属性*	V/F	SL	参照
				13 18.5 kW					
				14 22.0 kW					
				15 30.0 kW					
				16 37.0 kW					
				17 45.0 kW					
				18 55.0 kW					
				19 75.0 kW					
				20 90.0 kW					
07	0h1C07	基底周波数	M2-Base Freq	30.00~400.00(Hz)	60.00	X/A	O	I	p.231
08	0h1C08	制御モード	M2-Ctrl Mode	0 V/F	0:V/F	X/A	O	I	p.231
				2 Slip Compen					
				4 IM Sensorless					
				6 PM Sensorless					
10	0h1C0A	モータ極数	M2-Pole Num	2~48		X/A	O	I	p.231
11	0h1C0B	定格スリップ速度	M2-Rated Slip	0~3000(Rpm)		X/A	O	I	p.231
12	0h1C0C	モータ定格電流	M2-Rated Curr	1.0~1000.0(A)		X/A	O	I	p.231
13	0h1C0D	モータ無負荷電流	M2-Noload Curr	0.5~1000.0(A)		X/A	O	I	p.231
14	0h1C0E	モータ定格電圧	M2-Rated Volt	170~480(V)	モータによって異なる	X/A	O	I	p.231
15	0h1C0F	モータ効率	M2-Efficiency	64~100(%)		X/A	O	I	p.231
16	0h1C10	負荷慣性比	M2-Inertia Rt	0~8		X/A	O	I	p.231
17	-	固定子抵抗	M2-Rs			X/A	O	I	p.231
18	-	漏れインダクタンス	M2-Lsigma	モータによって異なる		X/A	O	I	p.231
19	-	固定子インダクタンス	M2-Ls			X/A	O	I	p.231
20 ⁶⁹	-	回転子時定数	M2-Tr	25~5000(ms)		X/A	O	I	p.231
25	0h1C19	V/Fパターン	M2-V/F Patt	0 Linear	0:Linear	X/A	O	I	p.231
				1 Square					
				2 User V/F					
26	0h1C1A	正方向トルクブースト	M2-Fwd Boost	0.0~15.0(%)	2.0	X/A	O	I	p.231
27	0h1C1B	逆方向トルク	M2-Rev Boost	0.0~15.0(%)		X/A	O	I	p.231

⁶⁹M2.08 コードが 4 (IM Sensorless) に設定されている場合に表示される

コード	通信番地	名称	LCD 表示	設定範囲	初期値	属性*	V/F	SL	参照	
		ブースト								
28	0h1C1C	ストール防止レベル	M2-Stall Lev	30~150(%)	150	X/A	O	I	p.231	
29	0h1C1D	モータ過熱防止1分定格	M2-ETH 1min	100~200(%)	150	X/A	O	I	p.231	
30	0h1C1E	モータ過熱防止連続定格	M2-ETH Cont	50~150(%)	100	X/A	O	I	p.231	
40	0h1C28	回転数表示ゲイン	Load Spd Gain	0~6000.0[%]	100.0	O/A	O	I	-	
41	0h1C29	回転数表示スケール	Load Spd Scale	0	x 1	0: x 1	O/A	O	I	-
				1	x 0.1					
				2	x 0.01					
				3	x 0.001					
				4	x 0.0001					
42	0h1C2A	回転数表示単位	Load Spd Unit	0	Rpm	0: rpm	O/A	O	I	-
				1	mpm					

8.12 ユーザーシーケンスグループ(US)

US/UFグループは、AP.02コードが1(Yes)に設定されたり、CM.95コードが2(P2PMaster)に設定された場合に表示され、ユーザーシーケンス作動中にパラメーターは修正できません。

SL: センサレスベクトル(Sensorless vector) 制御機能(dr.09), I – IM Sensorless, P – PM Sensorless

***O/X:** 運転中の書き込み可能可否、**7/L/A:** キーパッド/LCDローダー/共通

コード	通信番地	名称	LCD 表示	設定範囲	初期値	属性*	V/F	SL	参照	
00	-	ジャンプコード	Jump Code	1~99	31	O/A	O	I/P	p.74	
01	0h1D01	ユーザーシーケンス 運転指令	User Seq Con	0	Stop	0:Stop	X/A	O	I/P	p.151
				1	Run					
				2	Digital In Run					
02	0h1D02	ユーザーシーケンス 運転時間	US Loop Time	0	0.01s	1:0.02s	X/A	O	I/P	p.151
				1	0.02s					
				2	0.05s					
				3	0.1s					
				4	0.5s					

コード	通信番地	名称	LCD 表示	設定範囲		初期値	属性*	V/F	SL	参照
				5	1s					
11	0h1D0B	出力アドレスリンク1	Link UserOut1	0~0xFFFF	0	X/A	○	I/P	p.151	
12	0h1D0C	出力アドレスリンク2	Link UserOut2	0~0xFFFF	0	X/A	○	I/P	p.151	
13	0h1D0D	出力アドレスリンク3	Link UserOut3	0~0xFFFF	0	X/A	○	I/P	p.151	
14	0h1D0E	出力アドレスリンク4	Link UserOut4	0~0xFFFF	0	X/A	○	I/P	p.151	
15	0h1D0F	出力アドレスリンク5	Link UserOut5	0~0xFFFF	0	X/A	○	I/P	p.151	
16	0h1D10	出力アドレスリンク6	Link UserOut6	0~0xFFFF	0	X/A	○	I/P	p.151	
17	0h1D11	出力アドレスリンク7	Link UserOut7	0~0xFFFF	0	X/A	○	I/P	p.151	
18	0h1D12	出力アドレスリンク8	Link UserOut8	0~0xFFFF	0	X/A	○	I/P	p.151	
19	0h1D13	出力アドレスリンク9	Link UserOut9	0~0xFFFF	0	X/A	○	I/P	p.151	
20	0h1D14	出力アドレスリンク10	Link UserOut10	0~0xFFFF	0	X/A	○	I/P	p.151	
21	0h1D15	出力アドレスリンク11	Link UserOut11	0~0xFFFF	0	X/A	○	I/P	p.151	
22	0h1D16	出力アドレスリンク12	Link UserOut12	0~0xFFFF	0	X/A	○	I/P	p.151	
23	0h1D17	出力アドレスリンク13	Link UserOut13	0~0xFFFF	0	X/A	○	I/P	p.151	
24	0h1D18	出力アドレスリンク14	Link UserOut14	0~0xFFFF	0	X/A	○	I/P	p.151	
25	0h1D19	出力アドレスリンク15	Link UserOut15	0~0xFFFF	0	X/A	○	I/P	p.151	
26	0h1D1A	出力アドレスリンク16	Link UserOut16	0~0xFFFF	0	X/A	○	I/P	p.151	
27	0h1D1B	出力アドレスリンク17	Link UserOut17	0~0xFFFF	0	X/A	○	I/P	p.151	
28	0h1D1C	出力アドレスリンク18	Link UserOut18	0~0xFFFF	0	X/A	○	I/P	p.151	
31	0h1D1F	入力定数設定 1	Void Para1	-9999~9999	0	X/A	○	I/P	p.151	
32	0h1D20	入力定数設定 2	Void Para2	-9999~9999	0	X/A	○	I/P	p.151	
33	0h1D21	入力定数設定 3	Void Para3	-9999~9999	0	X/A	○	I/P	p.151	
34	0h1D22	入力定数設定 4	Void Para4	-9999~9999	0	X/A	○	I/P	p.151	
35	0h1D23	入力定数設定 5	Void Para5	-9999~9999	0	X/A	○	I/P	p.151	
36	0h1D24	入力定数設定 6	Void Para6	-9999~9999	0	X/A	○	I/P	p.151	
37	0h1D25	入力定数設定 7	Void Para7	-9999~9999	0	X/A	○	I/P	p.151	
38	0h1D26	入力定数設定 8	Void Para8	-9999~9999	0	X/A	○	I/P	p.151	
39	0h1D27	入力定数設定 9	Void Para9	-9999~9999	0	X/A	○	I/P	p.151	
40	0h1D28	入力定数設定 10	Void Para10	-9999~9999	0	X/A	○	I/P	p.151	

コード	通信番地	名称	LCD 表示	設定範囲	初期値	属性*	V/F	SL	参照
41	0h1D29	入力定数設定 11	Void Para11	-9999~9999	0	X/A	○	I/P	p.151
42	0h1D2A	入力定数設定 12	Void Para12	-9999~9999	0	X/A	○	I/P	p.151
43	0h1D2B	入力定数設定 13	Void Para13	-9999~9999	0	X/A	○	I/P	p.151
44	0h1D2C	入力定数設定 14	Void Para14	-9999~9999	0	X/A	○	I/P	p.151
45	0h1D2D	入力定数設定 15	Void Para15	-9999~9999	0	X/A	○	I/P	p.151
46	0h1D2E	入力定数設定 16	Void Para16	-9999~9999	0	X/A	○	I/P	p.151
47	0h1D2F	入力定数設定 17	Void Para17	-9999~9999	0	X/A	○	I/P	p.151
48	0h1D30	入力定数設定 18	Void Para18	-9999~9999	0	X/A	○	I/P	p.151
49	0h1D31	入力定数設定 19	Void Para19	-9999~9999	0	X/A	○	I/P	p.151
50	0h1D32	入力定数設定 20	Void Para20	-9999~9999	0	X/A	○	I/P	p.151
51	0h1D33	入力定数設定 21	Void Para21	-9999~9999	0	X/A	○	I/P	p.151
52	0h1D34	入力定数設定 22	Void Para22	-9999~9999	0	X/A	○	I/P	p.151
53	0h1D35	入力定数設定 23	Void Para23	-9999~9999	0	X/A	○	I/P	p.151
54	0h1D36	入力定数設定 24	Void Para24	-9999~9999	0	X/A	○	I/P	p.151
55	0h1D37	入力定数設定 25	Void Para25	-9999~9999	0	X/A	○	I/P	p.151
56	0h1D38	入力定数設定 26	Void Para26	-9999~9999	0	X/A	○	I/P	p.151
57	0h1D39	入力定数設定 27	Void Para27	-9999~9999	0	X/A	○	I/P	p.151
58	0h1D3A	入力定数設定 28	Void Para28	-9999~9999	0	X/A	○	I/P	p.151
59	0h1D3B	入力定数設定 29	Void Para29	-9999~9999	0	X/A	○	I/P	p.151
60	0h1D3C	入力定数設定 30	Void Para30	-9999~9999	0	X/A	○	I/P	p.151
80	0h1D50S	アナログ入力 1	P2P In V1	0~12,000		-/A	○	I/P	p.151
81	0h1D51	アナログ入力 2	P2P In I2	-12,000~ 12,000		-/A	○	I/P	p.151
82	0h1D52	デジタル入力	P2P In DI	0~0x7F		-/A	○	I/P	p.151
85	0h1D55	アナログ出力	P2P OutAO1	0~10,000	0	X/A	○	I/P	p.151
89	0h1D58	デジタル出力	P2P OutDO	0~0x03	0	X/A	○	I/P	p.151

8.13 ユーザーシーケンス関数グループ(UF)

US / UFグループは、AP.02コードが1 (Yes) に設定されたり、CM.95コードが2 (P2P Master) に設定されている場合に表示され、ユーザーシーケンス作動中のパラメータは修正できません。

SL: センサレスベクトル(Sensorless vector) 制御機能(dr.09) , I – IM Sensorless, P – PM Sensorless

***O/X:** 運転中の書き込み可能可否、 **7/L/A:** キーパッド/LCDローダー/共通

コード	通信番地	名称	LCD 表示	設定範囲	初期値	属性*	V/F	SL	参照	
00	-	ジャンプコード	Jump Code	1~99	41	O/A	O	I/P	p.74	
01	0h1E01	ユーザー関数 1	User Func1	0	NOP	0:NOP	X/A	O	I/P	p.151
				1	ADD					
				2	SUB					
				3	ADDSUB					
				4	MIN					
				5	MAX					
				6	ABS					
				7	NEGATE					
				8	MPYDIV					
				9	REMAINDER					
				10	COMPARE-GT					
				11	COMPARE-GEQ					
				12	COMPARE-EQUAL					
				13	COMPARE-NEQUAL					
				14	TIMER					
				15	LIMIT					
				16	AND					
				17	OR					
				18	XOR					
				19	ANDOR					
				20	SWITCH					
				21	BITTEST					
				22	BITSET					
				23	BITCLEAR					
				24	LOWPASSFILTER					
				25	PI_CONTORL					
				26	PI_PROCESS					
				27	UPCOUNT					
				28	DOWNCONUT					
02	0h1E02	ユーザー関数 入力 1-A	User Input1-A	0~0xFFFF	0	X/A	O	I/P	p.151	
03	0h1E03	ユーザー関数 入力 1-B	User Input1-B	0~0xFFFF	0	X/A	O	I/P	p.151	

コード	通信番地	名称	LCD 表示	設定範囲	初期値	属性*	V/F	SL	参照	
04	0h1E04	ユーザー関数 入力 1-C	User Input1-C	0~0xFFFF	0	X/A	O	I/P	p.151	
05	0h1E05	ユーザー関数 出力 1	User Output1	-32767~32767	0	-/A	O	I/P	p.151	
06	0h1E06	ユーザー関数 2	User Func2	0	NOP	0:NOP	X/A	O	I/P	p.151
				1	ADD					
				2	SUB					
				3	ADDSUB					
				4	MIN					
				5	MAX					
				6	ABS					
				7	NEGATE					
				8	MPYDIV					
				9	REMAINDER					
				10	COMPARE-GT					
				11	COMPARE-GEQ					
				12	COMPARE-EQUAL					
				13	COMPARE-NEQUAL					
				14	TIMER					
				15	LIMIT					
				16	AND					
				17	OR					
				18	XOR					
				19	ANDOR					
				20	SWITCH					
				21	BITTEST					
				22	BITSET					
				23	BITCLEAR					
				24	LOWPASSFILTER					
				25	PI_CONTORL					
				26	PI_PROCESS					
				27	UPCOUNT					
				28	DOWNCONUT					
07	0h1E07	ユーザー関数 入力 2-A	User Input2-A	0~0xFFFF	0	X/A	O	I/P	p.151	

コード	通信番地	名称	LCD 表示	設定範囲	初期値	属性*	V/F	SL	参照	
08	0h1E08	ユーザー関数 入力 2-B	User Input2-B	0~0xFFFF	0	X/A	O	I/P	p.151	
09	0h1E09	ユーザー関数 入力 2-C	User Input2-C	0~0xFFFF	0	X/A	O	I/P	p.151	
10	0h1E0A	ユーザー関数 出力 2	User Output2	-32767~32767	0	-A	O	I/P	p.151	
11	0h1E0B	ユーザー関数 3	User Func3	0	NOP	0:NOP	X/A	O	I/P	p.151
				1	ADD					
				2	SUB					
				3	ADDSUB					
				4	MIN					
				5	MAX					
				6	ABS					
				7	NEGATE					
				8	MPYDIV					
				9	REMAINDER					
				10	COMPARE-GT					
				11	COMPARE-GEQ					
				12	COMPARE-EQUAL					
				13	COMPARE-NEQUAL					
				14	TIMER					
				15	LIMIT					
				16	AND					
				17	OR					
				18	XOR					
				19	ANDOR					
				20	SWITCH					
				21	BITTEST					
				22	BITSET					
				23	BITCLEAR					
				24	LOWPASSFILTER					
				25	PI_CONTORL					
				26	PI_PROCESS					
				27	UPCOUNT					
				28	DOWNCONUT					

コード	通信番地	名称	LCD 表示	設定範囲	初期値	属性*	V/F	SL	参照	
12	0h1E0C	ユーザー関数 入力 3-A	User Input3-A	0~0xFFFF	0	X/A	O	I/P	p.151	
13	0h1E0D	ユーザー関数 入力 3-B	User Input3-B	0~0xFFFF	0	X/A	O	I/P	p.151	
14	0h1E0E	ユーザー関数 入力 3-C	User Input3-C	0~0xFFFF	0	X/A	O	I/P	p.151	
15	0h1E0F	ユーザー関数 出力 3	User Output3	-32767~32767	0	-/A	O	I/P	p.151	
16	0h1E10	ユーザー関数 4	User Func4	0	NOP	0:NOP	X/A	O	I/P	p.151
				1	ADD					
				2	SUB					
				3	ADDSUB					
				4	MIN					
				5	MAX					
				6	ABS					
				7	NEGATE					
				8	MPYDIV					
				9	REMAINDER					
				10	COMPARE-GT					
				11	COMPARE-GEQ					
				12	COMPARE-EQUAL					
				13	COMPARE-NEQUAL					
				14	TIMER					
				15	LIMIT					
				16	AND					
				17	OR					
				18	XOR					
				19	ANDOR					
				20	SWITCH					
				21	BITTEST					
				22	BITSET					
				23	BITCLEAR					
				24	LOWPASSFILTER					
				25	PI_CONTORL					
				26	PI_PROCESS					

コード	通信番地	名称	LCD 表示	設定範囲	初期値	属性*	V/F	SL	参照	
				27 UPCOUNT						
				28 DOWNCONUT						
17	0h1E11	ユーザー関数 入力 4-A	User Input4-A	0~0xFFFF	0	X/A	O	I/P	p.151	
18	0h1E12	ユーザー関数 入力 4-B	User Input4-B	0~0xFFFF	0	X/A	O	I/P	p.151	
19	0h1E13	ユーザー関数 入力 4-C	User Input4-C	0~0xFFFF	0	X/A	O	I/P	p.151	
20	0h1E14	ユーザー関数 出力 4	User Output4	-32767~32767	0	-A	O	I/P	p.151	
21	0h1E15	ユーザー関数 5	User Func5	0	NOP	0:NOP	X/A	O	I/P	p.151
				1	ADD					
				2	SUB					
				3	ADDSUB					
				4	MIN					
				5	MAX					
				6	ABS					
				7	NEGATE					
				8	MPYDIV					
				9	REMAINDER					
				10	COMPARE-GT					
				11	COMPARE-GEQ					
				12	COMPARE-EQUAL					
				13	COMPARE-NEQUAL					
				14	TIMER					
				15	LIMIT					
				16	AND					
				17	OR					
				18	XOR					
				19	ANDOR					
				20	SWITCH					
				21	BITTEST					
				22	BITSET					
				23	BITCLEAR					
24	LOWPASSFILTER									

コード	通信番地	名称	LCD 表示	設定範囲	初期値	属性*	V/F	SL	参照	
				25	PI_CONTORL					
				26	PI_PROCESS					
				27	UPCOUNT					
				28	DOWNCONUT					
22	0h1E16	ユーザー関数 入力 5-A	User Input5-A	0~0xFFFF	0	X/A	O	I/P	p.151	
23	0h1E17	ユーザー関数 入力 5-B	User Input5-B	0~0xFFFF	0	X/A	O	I/P	p.151	
24	0h1E18	ユーザー関数 入力 5-C	User Input5-C	0~0xFFFF	0	X/A	O	I/P	p.151	
25	0h1E19	ユーザー関数 出力 5	User Output5	-32767~32767	0	-/A	O	I/P	p.151	
26	0h1E1A	ユーザー関数 6	User Func6	0	NOP	0:NOP	X/A	O	I/P	p.151
				1	ADD					
				2	SUB					
				3	ADDSUB					
				4	MIN					
				5	MAX					
				6	ABS					
				7	NEGATE					
				8	MPYDIV					
				9	REMAINDER					
				10	COMPARE-GT					
				11	COMPARE-GEQ					
				12	COMPARE-EQUAL					
				13	COMPARE-NEQUAL					
				14	TIMER					
15	LIMIT									
16	AND									
17	OR									
18	XOR									
19	ANDOR									
20	SWITCH									
21	BITTEST									
22	BITSET									

コード	通信番地	名称	LCD 表示	設定範囲	初期値	属性*	V/F	SL	参照
				23 BITCLEAR					
				24 LOWPASSFILTER					
				25 PI_CONTORL					
				26 PI_PROCESS					
				27 UPCOUNT					
				28 DOWNCONUT					
27	0h1E1B	ユーザー関数 入力 6-A	User Input6-A	0~0xFFFF	0	X/A	O	I/P	p.151
28	0h1E1C	ユーザー関数 入力 6-B	User Input6-B	0~0xFFFF	0	X/A	O	I/P	p.151
29	0h1E1D	ユーザー関数 入力 6-C	User Input6-C	0~0xFFFF	0	X/A	O	I/P	p.151
30	0h1E1E	ユーザー関数 出力 6	User Output6	-32767~32767	0	-/A	O	I/P	p.151
				0 NOP					
				1 ADD					
				2 SUB					
				3 ADDSUB					
				4 MIN					
				5 MAX					
				6 ABS					
				7 NEGATE					
				8 MPYDIV					
				9 REMAINDER					
				10 COMPARE-GT					
31	0h1E1F	ユーザー関数 7	User Func7	11 COMPARE-GEQ	0:NOP	X/A	O	I/P	p.151
				12 COMPARE-EQUAL					
				13 COMPARE-NEQUAL					
				14 TIMER					
				15 LIMIT					
				16 AND					
				17 OR					
				18 XOR					
				19 ANDOR					

コード	通信番地	名称	LCD 表示	設定範囲	初期値	属性*	V/F	SL	参照	
				20 SWITCH						
				21 BITTEST						
				22 BITSET						
				23 BITCLEAR						
				24 LOWPASSFILTER						
				25 PI_CONTORL						
				26 PI_PROCESS						
				27 UPCOUNT						
				28 DOWNCONUT						
32	0h1E20	ユーザー関数 入力 7-A	User Input7-A	0~0xFFFF	0	X/A	O	I/P	p.151	
33	0h1E21	ユーザー関数 入力 7-B	User Input7-B	0~0xFFFF	0	X/A	O	I/P	p.151	
34	0h1E22	ユーザー関数 入力 7-C	User Input7-C	0~0xFFFF	0	X/A	O	I/P	p.151	
35	0h1E23	ユーザー関数 出力 7	User Output7	-32767~32767	0	-A	O	I/P	p.151	
36	0h1E24	ユーザー関数 8	User Func8	0	NOP	0:NOP	X/A	O	I/P	p.151
				1	ADD					
				2	SUB					
				3	ADDSUB					
				4	MIN					
				5	MAX					
				6	ABS					
				7	NEGATE					
				8	MPYDIV					
				9	REMAINDER					
				10	COMPARE-GT					
				11	COMPARE-GEQ					
				12	COMPARE-EQUAL					
				13	COMPARE-NEQUAL					
				14	TIMER					
				15	LIMIT					
				16	AND					
17	OR									
18	XOR									

コード	通信番地	名称	LCD 表示	設定範囲	初期値	属性*	V/F	SL	参照	
				19 ANDOR						
				20 SWITCH						
				21 BITTEST						
				22 BITSET						
				23 BITCLEAR						
				24 LOWPASSFILTER						
				25 PI_CONTORL						
				26 PI_PROCESS						
				27 UPCOUNT						
				28 DOWNCONUT						
37	0h1E25	ユーザー関数 入力 8-A	User Input8-A	0~0xFFFF	0	X/A	O	I/P	p.151	
38	0h1E26	ユーザー関数 入力 8-B	User Input8-B	0~0xFFFF	0	X/A	O	I/P	p.151	
39	0h1E27	ユーザー関数 入力 8-C	User Input8-C	0~0xFFFF	0	X/A	O	I/P	p.151	
40	0h1E28	ユーザー関数 出力 8	User Output8	-32767~32767	0	-/A	O	I/P	p.151	
41	0h1E29	ユーザー関数 9	User Func9	0	NOP	0:NOP	X/A	O	I/P	p.151
				1	ADD					
				2	SUB					
				3	ADDSUB					
				4	MIN					
				5	MAX					
				6	ABS					
				7	NEGATE					
				8	MPYDIV					
				9	REMAINDER					
				10	COMPARE-GT					
				11	COMPARE-GEQ					
				12	COMPARE-EQUAL					
				13	COMPARE-NEQUAL					
14	TIMER									
15	LIMIT									
16	AND									

コード	通信番地	名称	LCD 表示	設定範囲	初期値	属性*	V/F	SL	参照	
				17 OR						
				18 XOR						
				19 ANDOR						
				20 SWITCH						
				21 BITTEST						
				22 BITSET						
				23 BITCLEAR						
				24 LOWPASSFILTER						
				25 PI_CONTORL						
				26 PI_PROCESS						
				27 UPCOUNT						
				28 DOWNCONUT						
42	0h1E2A	ユーザー関数 入力 9-A	User Input9-A	0~0xFFFF	0	X/A	O	I/P	p.151	
43	0h1E2B	ユーザー関数 入力 9-B	User Input9-B	0~0xFFFF	0	X/A	O	I/P	p.151	
44	0h1E2C	ユーザー関数 入力 9-C	User Input9-C	0~0xFFFF	0	X/A	O	I/P	p.151	
45	0h1E2D	ユーザー関数 出力 9	User Output9	-32767~32767	0	-A	O	I/P	p.151	
46	0h1E2E	ユーザー関数 10	User Func10	0	NOP	0:NOP	X/A	O	I/P	p.151
				1	ADD					
				2	SUB					
				3	ADDSUB					
				4	MIN					
				5	MAX					
				6	ABS					
				7	NEGATE					
				8	MPYDIV					
				9	REMAINDER					
				10	COMPARE-GT					
				11	COMPARE-GEQ					
				12	COMPARE-EQUAL					
				13	COMPARE-NEQUAL					
14	TIMER									

コード	通信番地	名称	LCD 表示	設定範囲	初期値	属性*	V/F	SL	参照	
				15	LIMIT					
				16	AND					
				17	OR					
				18	XOR					
				19	ANDOR					
				20	SWITCH					
				21	BITTEST					
				22	BITSET					
				23	BITCLEAR					
				24	LOWPASSFILTER					
				25	PI_CONTORL					
				26	PI_PROCESS					
				27	UPCOUNT					
				28	DOWNCONUT					
47	0h1E2F	ユーザー関数 入力 10-A	User Input10-A	0~0xFFFF	0	X/A	O	I/P	p.151	
48	0h1E30	ユーザー関数 入力 10-B	User Input10-B	0~0xFFFF	0	X/A	O	I/P	p.151	
49	0h1E31	ユーザー関数 入力 10-C	User Input10-C	0~0xFFFF	0	X/A	O	I/P	p.151	
50	0h1E32	ユーザー関数 出力 10	User Output10	-32767~32767	0	-A	O	I/P	p.151	
				0	NOP					
				1	ADD					
				2	SUB					
				3	ADDSUB					
				4	MIN					
				5	MAX					
				6	ABS					
51	0h1E33	ユーザー関数 11	User Func11	7	NEGATE	0:NOP	X/A	O	I/P	p.151
				8	MPYDIV					
				9	REMAINDER					
				10	COMPARE-GT					
				11	COMPARE-GEQ					
				12	COMPARE-EQUAL					
				13	COMPARE-					

コード	通信番地	名称	LCD 表示	設定範囲	初期値	属性*	V/F	SL	参照	
				NEQUAL						
				14 TIMER						
				15 LIMIT						
				16 AND						
				17 OR						
				18 XOR						
				19 ANDOR						
				20 SWITCH						
				21 BITTEST						
				22 BITSET						
				23 BITCLEAR						
				24 LOWPASSFILTER						
				25 PI_CONTORL						
				26 PI_PROCESS						
				27 UPCOUNT						
				28 DOWNCONUT						
52	0h1E34	ユーザー関数 入力 11-A	User Input11-A	0~0xFFFF	0	X/A	O	I/P	p.151	
53	0h1E35	ユーザー関数 入力 11-B	User Input11-B	0~0xFFFF	0	X/A	O	I/P	p.151	
54	0h1E36	ユーザー関数 入力 11-C	User Input11-C	0~0xFFFF	0	X/A	O	I/P	p.151	
55	0h1E37	ユーザー関数 出力 11	User Output11	-32767~32767	0	-/A	O	I/P	p.151	
56	0h1E38	ユーザー関数 12	User Func12	0	NOP	0:NOP	X/A	O	I/P	p.151
				1	ADD					
				2	SUB					
				3	ADDSUB					
				4	MIN					
				5	MAX					
				6	ABS					
				7	NEGATE					
				8	MPYDIV					
				9	REMAINDER					
				10	COMPARE-GT					
				11	COMPARE-GEQ					

コード	通信番地	名称	LCD 表示	設定範囲	初期値	属性*	V/F	SL	参照	
				12 COMPARE-EQUAL						
				13 COMPARE-NEQUAL						
				14 TIMER						
				15 LIMIT						
				16 AND						
				17 OR						
				18 XOR						
				19 ANDOR						
				20 SWITCH						
				21 BITTEST						
				22 BITSET						
				23 BITCLEAR						
				24 LOWPASSFILTER						
				25 PI_CONTORL						
				26 PI_PROCESS						
				27 UPCOUNT						
				28 DOWNCONUT						
57	0h1E39	ユーザー関数 入力 12-A	User Input12-A	0~0xFFFF	0	X/A	O	I/P	p.151	
58	0h1E3A	ユーザー関数 入力 12-B	User Input12-B	0~0xFFFF	0	X/A	O	I/P	p.151	
59	0h1E3B	ユーザー関数 入力 12-C	User Input12-C	0~0xFFFF	0	X/A	O	I/P	p.151	
60	0h1E3C	ユーザー関数 出力 12	User Output12	-32767~32767	0	-/A	O	I/P	p.151	
61	0h1E3D	ユーザー関数 13	User Func13	0	NOP	0:NOP	X/A	O	I/P	p.151
				1	ADD					
				2	SUB					
				3	ADDSUB					
				4	MIN					
				5	MAX					
				6	ABS					
				7	NEGATE					
				8	MPYDIV					
				9	REMAINDER					

コード	通信番地	名称	LCD 表示	設定範囲	初期値	属性*	V/F	SL	参照	
				10 COMPARE-GT						
				11 COMPARE-GEQ						
				12 COMPARE-EQUAL						
				13 COMPARE-NEQUAL						
				14 TIMER						
				15 LIMIT						
				16 AND						
				17 OR						
				18 XOR						
				19 ANDOR						
				20 SWITCH						
				21 BITTEST						
				22 BITSET						
				23 BITCLEAR						
				24 LOWPASSFILTER						
				25 PI_CONTORL						
				26 PI_PROCESS						
				27 UPCOUNT						
				28 DOWNCONUT						
62	0h1E3E	ユーザー関数 入力 13-A	User Input13-A	0~0xFFFF	0	X/A	O	I/P	p.151	
63	0h1E3F	ユーザー関数 入力 13-B	User Input13-B	0~0xFFFF	0	X/A	O	I/P	p.151	
64	0h1E40	ユーザー関数 入力 13-C	User Input13-C	0~0xFFFF	0	X/A	O	I/P	p.151	
65	0h1E41	ユーザー関数 出力 13	User Output13	-32767~32767	0	-/A	O	I/P	p.151	
66	0h1E42	ユーザー関数 14	User Func14	0	NOP	0:NOP	X/A	O	I/P	p.151
				1	ADD					
				2	SUB					
				3	ADDSUB					
				4	MIN					
				5	MAX					
				6	ABS					
				7	NEGATE					

コード	通信番地	名称	LCD 表示	設定範囲	初期値	属性*	V/F	SL	参照	
				8	MPYDIV					
				9	REMAINDER					
				10	COMPARE-GT					
				11	COMPARE-GEQ					
				12	COMPARE-EQUAL					
				13	COMPARE-NEQUAL					
				14	TIMER					
				15	LIMIT					
				16	AND					
				17	OR					
				18	XOR					
				19	ANDOR					
				20	SWITCH					
				21	BITTEST					
				22	BITSET					
				23	BITCLEAR					
				24	LOWPASSFILTER					
				25	PI_CONTORL					
				26	PI_PROCESS					
				27	UPCOUNT					
				28	DOWNCONUT					
67	0h1E43	ユーザー関数 入力 14-A	User Input14-A	0~0xFFFF		0	X/A	O	I/P	p.151
68	0h1E44	ユーザー関数 入力 14-B	User Input14-B	0~0xFFFF		0	X/A	O	I/P	p.151
69	0h1E45	ユーザー関数 入力 14-C	User Input14-C	0~0xFFFF		0	X/A	O	I/P	p.151
70	0h1E46	ユーザー関数 出力 14	User Output14	-32767~32767		0	-/A	O	I/P	p.151
71	0h1E47	ユーザー関数 15	User Func15	0	NOP	0:NOP	X/A	O	I/P	p.151
				1	ADD					
				2	SUB					
				3	ADDSUB					
				4	MIN					
				5	MAX					

コード	通信番地	名称	LCD 表示	設定範囲	初期値	属性*	V/F	SL	参照
				6 ABS					
				7 NEGATE					
				8 MPYDIV					
				9 REMAINDER					
				10 COMPARE-GT					
				11 COMPARE-GEQ					
				12 COMPARE-EQUAL					
				13 COMPARE-NEQUAL					
				14 TIMER					
				15 LIMIT					
				16 AND					
				17 OR					
				18 XOR					
				19 ANDOR					
				20 SWITCH					
				21 BITTEST					
				22 BITSET					
				23 BITCLEAR					
				24 LOWPASSFILTER					
				25 PI_CONTORL					
				26 PI_PROCESS					
				27 UPCOUNT					
				28 DOWNCONUT					
72	0h1E48	ユーザー関数 入力 15-A	User Input15-A	0~0xFFFF	0	X/A	O	I/P	p.151
73	0h1E49	ユーザー関数 入力 15-B	User Input15-B	0~0xFFFF	0	X/A	O	I/P	p.151
74	0h1E4A	ユーザー関数 入力 15-C	User Input15-C	0~0xFFFF	0	X/A	O	I/P	p.151
75	0h1E4B	ユーザー関数 出力 15	User Output15	-32767~32767	0	-/A	O	I/P	p.151
76	0h1E4C	ユーザー関数 16	User Func16	0 NOP	0:NOP	X/A	O	I/P	p.151
				1 ADD					
				2 SUB					
				3 ADDSUB					

コード	通信番地	名称	LCD 表示	設定範囲	初期値	属性*	V/F	SL	参照
				4 MIN					
				5 MAX					
				6 ABS					
				7 NEGATE					
				8 MPYDIV					
				9 REMAINDER					
				10 COMPARE-GT					
				11 COMPARE-GEQ					
				12 COMPARE-EQUAL					
				13 COMPARE-NEQUAL					
				14 TIMER					
				15 LIMIT					
				16 AND					
				17 OR					
				18 XOR					
				19 ANDOR					
				20 SWITCH					
				21 BITTEST					
				22 BITSET					
				23 BITCLEAR					
				24 LOWPASSFILTER					
				25 PI_CONTORL					
				26 PI_PROCESS					
				27 UPCOUNT					
				28 DOWNCONUT					
77	0h1E4D	ユーザー関数 入力 16-A	User Input16-A	0~0xFFFF	0	X/A	○	I/P	p.151
78	0h1E4E	ユーザー関数 入力 16-B	User Input16-B	0~0xFFFF	0	X/A	○	I/P	p.151
79	0h1E4F	ユーザー関数 入力 16-C	User Input16-C	0~0xFFFF	0	X/A	○	I/P	p.151
80	0h1E50	ユーザー関数 出力 16	User Output16	-32767~32767	0	-/A	○	I/P	p.151
81	0h1E51	ユーザー関数 17	User Func17	0 NOP	0:NOP	X/A	○	I/P	p.151
				1 ADD					

コード	通信番地	名称	LCD 表示	設定範囲	初期値	属性*	V/F	SL	参照
				2 SUB					
				3 ADDSUB					
				4 MIN					
				5 MAX					
				6 ABS					
				7 NEGATE					
				8 MPYDIV					
				9 REMAINDER					
				10 COMPARE-GT					
				11 COMPARE-GEQ					
				12 COMPARE-EQUAL					
				13 COMPARE-NEQUAL					
				14 TIMER					
				15 LIMIT					
				16 AND					
				17 OR					
				18 XOR					
				19 ANDOR					
				20 SWITCH					
				21 BITTEST					
				22 BITSET					
				23 BITCLEAR					
				24 LOWPASSFILTER					
				25 PI_CONTORL					
				26 PI_PROCESS					
				27 UPCOUNT					
				28 DOWNCONUT					
82	0h1E52	ユーザー関数 入力 17-A	User Input17-A	0~0xFFFF	0	X/A	O	I/P	p.151
83	0h1E53	ユーザー関数 入力 17-B	User Input17-B	0~0xFFFF	0	X/A	O	I/P	p.151
84	0h1E54	ユーザー関数 入力 17-C	User Input17-C	0~0xFFFF	0	X/A	O	I/P	p.151
85	0h1E55	ユーザー関数 出力 17	User Output17	-32767~32767	0	-/A	O	I/P	p.151

コード	通信番地	名称	LCD 表示	設定範囲	初期値	属性*	V/F	SL	参照	
86	0h1E56	ユーザー関数 18	User Func18	0	NOP	0:NOP	X/A	O	I/P	p.151
				1	ADD					
				2	SUB					
				3	ADDSUB					
				4	MIN					
				5	MAX					
				6	ABS					
				7	NEGATE					
				8	MPYDIV					
				9	REMAINDER					
				10	COMPARE-GT					
				11	COMPARE-GEQ					
				12	COMPARE-EQUAL					
				13	COMPARE-NEQUAL					
				14	TIMER					
				15	LIMIT					
				16	AND					
				17	OR					
				18	XOR					
				19	ANDOR					
				20	SWITCH					
				21	BITTEST					
				22	BITSET					
				23	BITCLEAR					
				24	LOWPASSFILTER					
				25	PI_CONTORL					
				26	PI_PROCESS					
				27	UPCOUNT					
				28	DOWNCONUT					
87	0h1E57	ユーザー関数 入力 18-A	User Input18-A	0~0xFFFF	0	X/A	O	I/P	p.151	
88	0h1E58	ユーザー関数 入力 18-B	User Input18-B	0~0xFFFF	0	X/A	O	I/P	p.151	
89	0h1E59	ユーザー関数	User	0~0xFFFF	0	X/A	O	I/P	p.151	

コード	通信番地	名称	LCD 表示	設定範囲	初期値	属性*	V/F	SL	参照
		入力 18-C	Input18-C						
90	0h1E5A	ユーザー関数 出力 18	User Output18	-32767~32767	0	-A	O	I/P	p.151

8.14 LCD ローター専用グループ

8.14.1 トリップモード(TRP Last-x)

コード	名称	LCD 表示	設定範囲	初期値	参照
00	故障種類表示	Trip Name(x)	-	-	-
01	故障時運転周波数	Output Freq	-	-	-
02	故障時出力電流	Output Current	-	-	-
03	故障時加減速状態	Inverter State	-	-	-
04	直流部電圧	DCLink Voltage	-	-	-
05	NTC 温度	Temperature	-	-	-
06	入力端子台状態	DI Status	-	0000 0000	-
07	出力端子台状態	DO Status	-	000	-
08	電源投入後故障時間	Trip On Time	-	0/00/00 00:00	-
09	運転開始後故障時間	Trip Run Time	-	0/00/00 00:00	-
10	故障履歴削除	Trip Delete?	0	No	
			1	Yes	

8.14.2 コンフィグモード(CNF)

コード	名称	LCD 表示	設定範囲	初期値	参照
00	ジャンプコード	Jump Code	1~99	42	p.74
01	キーパッド言語選択	Language Sel	0 : English	0 : English	p.262
02	LCD明暗調節	LCD Contrast	-	-	p.244
03	マルチキーパッドID	Multi KPD ID	3~99	3	p.150
10	インバータS/Wバージョン	Inv S/W Ver	-	-	p.244
11	LCDローダーS/Wバージョン	KeypadS/W Ver	-	-	p.244
12	LCDローダータイトルバージョン	KPD Title Ver	-	-	p.244
20	状態表示ウィンドウ表示項目	Anytime Para	0	Frequency	0: Frequency p.262
21	モニターモード表示項目1	Monitor Line-1	1	Speed	0: Frequency p.262
22	モニターモード表示項目2	Monitor Line-2	2	Output Current	2:OutputCurrent p.262
23	モニターモード表示項目3	Monitor Line-3	3	Output Voltage	3:OutputVoltage p.262
			4	Output Power	

コード	名称	LCD 表示	設定範囲	初期値	参照
			5 WHour Counter		
			6 DCLink Voltage		
			7 DI State		
			8 DO State		
			9 V1 Monitor(V)		
			10 V1 Monitor(%)		
			13 V2 Monitor(V)		
			14 V2 Monitor(%)		
			15 I2 Monitor(mA)		
			16 I2 Monitor(%)		
			17 PID Output		
			18 PID Ref Value		
			19 PID Fdb Value		
			20 Torque		
			21 Torque Limit		
			23 Speed Limit		
			24 Load Speed		
			25 Temperature		
24	モニターモード初期化	Mon Mode Init	0 No	0:No	p.262
			1 Yes		
30	オプションスロット1種類表示	Option-1 Type	0 None	0:None	p.244
31	オプションスロット2種類表示	Option-2 Type	6 Ethernet	0:None	p.244
32	オプションスロット3種類表示	Option-3 Type	9 CANopen	0:None	p.244
40	パラメータ初期化	Parameter Init	0 No		p.236
			1 All Grp		
			2 DRV Grp		
			3 BAS Grp		
			4 ADV Grp		
			5 CON Grp		
			6 IN Grp		
			7 OUT Grp		
			8 COM Grp		
			9 APP Grp		
			11 APO Grp ⁷⁰		
			12 PRT Grp		
			13 M2 Grp		
			14 US Grp		
			15 UF Grp		
41	変更されたパラメータ表示	Changed Para	0 View All	0:View All	p.240
			1 View Changed		
42	多機能キー項目	Multi Key Sel	0 None	0:None	p.240
			1 JOG Key		

⁷⁰拡張I/O(オプション)の設置時のみ対応

コード	名称	LCD 表示	設定範囲		初期値	参照
			2	Local/Remote		
			3	UserGrp SelKey		
			4	Multi KPD		
43	マクロ機能項目	Macro Select	0	None	0:None	-
44	トリップ履歴削除	Erase All Trip	0	No	0:No	p.244
			1	Yes		
45	ユーザー登録コード削除	UserGrp AllDel	0	No	0:No	p.240
			1	Yes		
46	パラメータ読み込み	Parameter Read	0	No	0:No	p.235
			1	Yes		
47	パラメータ書き込み	Parameter Write	0	No	0: No	p.235
			1	Yes		
48	パラメータ保存	Parameter Save	0	No	0:No	p.235
			1	Yes		
50	パラメータモード非表示	View Lock Set	0~9999		Un-locked	p.237
51	パラメータモード非表示パスワード	View Lock Pw	0~9999		Password	p.237
52	パラメータ変更ロック	Key Lock Set	0~9999		Un-locked	p.239
53	パラメータ変更ロックパスワード	Key Lock Pw	0~9999		Password	p.239
60	追加タイトルアップデート	Add Title Up	0	No	0:No	p.244
			1	Yes		
61	パラメータ簡単設定	Easy Start On	0	No	1:Yes	p.240
			1	Yes		
62	使用電力量初期化	WHCount Reset	0	No	0:No	p.244
			1	Yes		
70	インバータ作動累積時間	On-time	00000DAY00:00		-	p.265
71	インバータ運転累積時間	Run-time	00000DAY00:00		-	p.265
72	インバータ運転累積時間初期化	Time Reset	0	No	0:No	p.265
			1	Yes		
74	冷却ファン運転累積時間	Fan Time	00000DAY00:00		-	p.265
75	冷却ファン運転累積時間初期化	Fan Time Rst	0	No	0:No	p.265
			1	Yes		

9 問題解決

この章では、インバータ使用中に製品の保護機能によりトリップまたは警報表示が発生したり、故障が発生した場合の解決方法について説明します。

故障発生時、次の措置事項を確認した後もインバータが正常に作動しない場合は、購入先やLSELECTRICカスタマーセンターにお問い合わせください。

9.1 トリップと警報


インバータが故障状態を感知すると、内部回路を保護するために停止（トリップ）したり警報表示を出します。トリップや警報表示発生時にキーパッドには、トリップ情報と警報内容が簡単に表示され、LCDローダーを使用する場合はLCDに詳細なトリップ/警報内容が表示されます。警報内容はPr.90コードから確認できます。トリップが2つ以上発生した場合、キーパッドには優先順位の高いトリップ情報を先に表示し、LCDには先に発生したトリップ情報を表示します。

故障状態は次のように区分します。

- レベル(Level):故障状態が改善されると、自動的にトリップ/警報表示が解除されます。故障履歴には保存されません。
- ラッチ(Latch):故障状態が改善された後、リセット信号が入力されるとトリップ/警報表示が解除されます。
- ハードウェアエラー(Fatal):故障状態が改善された後、インバータ電源を遮断し、充電表示灯の電源が切れた後、再び電源を入れるとトリップ/警報表示が解除されます。電源を入れ直してもずっと故障状態の場合は、購入先やLSELECTRICカスタマーセンターにお問い合わせください。

9.1.1 トリップ(Trip)項目

出力電流及び入力電圧保護

キーパッド表示	LCD 表示	故障状態	内容
	Over Load	Latch	モータ過負荷トリップを選択した後、モータ負荷量が設定した量を超過すると発生します。Pr.20コードを0以外の値に設定しなければ作動しません。

キーパッド表示	LCD 表示	故障状態	内容
ult	Under Load	Latch	軽負荷保護機能を選択した後、モータ負荷量が設定された軽負荷レベル以下の場合に発生します。Pr.27コードを0以外の値に設定しなければ作動しません。
oct	Over Current1	Latch	インバータ出力電流が定格電流の200%以上のときに発生します。
ovt	Over Voltage	Latch	直流部回路の電圧が規定値以上の場合に発生します。
lvt	Low Voltage	Level	直流部回路の電圧が規定値以下の場合に発生します。
lv2	Low Voltage2	Latch	インバータ運転中に直流部回路の電圧が規定値以下の場合に発生します。
gft	Ground Trip*	Latch	インバータ出力側に地絡が発生し、規定値以上の電流が流れると発生します。インバータ容量別に地絡検出電流に差があります。
eth	E-Thermal	Latch	モータ過負荷運転時の過熱を防ぐために、反限時特性に応じて発生します。Pr.40コードを0以外の値に設定しなければ動作しません。
pot	Out Phase Open	Latch	インバータ3相出力のうち1相以上が欠相すると発生します。Pr.05コードのビット1を1に設定しなければ作動しません。
ipo	In Phase Open	Latch	インバータ3相入力中に1相以上が欠相すると発生します。Pr.05コードのビット2を1に設定しなければ作動しません。
iol	Inverter OLT	Latch	インバータ過熱保護のための反限時特性保護機能です。インバータ定格電流基準で150%、1分、200%、4秒基準で、インバータ容量別に200%、4秒は差があります
nmt	No Motor Trip	Latch	インバータ運転時、モータが接続されないと発生します。Pr.31コードを1に設定しなければ作動しません。

*4.0kW以下の製品ではGround Trip(GFT)機能を提供せず、低抵抗地絡時に過電流トリップ(OCT)または過電圧トリップ(OVT)が発生することがあります。

* フィルタ内蔵型製品の場合、Surge性入力(Lightning Surgeなど)が入ってくる異常状況でCPU ResetまたはOCT、OC2 Tripが発生することがあります。

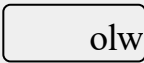
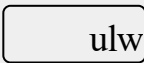
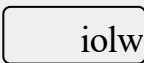
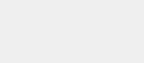
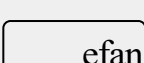
インバータ内部回路異常及び外部信号保護

キーパッド表示	LCD 表示	故障状態	内容
	Over Heat	Latch	インバータ放熱板の温度が規定値以上に上昇すると発生します。
	Over Current2	Latch	インバータ内部の直流部が短絡した電流の大きさを検出すると発生します。
	External Trip	Latch	多機能端子の機能選択による外部故障信号です。 In.65~71コードの機能の中から4(External Trip)を選択します。
	BX	Level	多機能端子の機能選択によりインバータ出力を遮断します。 In.65~71コードの機能から5(BX)を選択します。
	H/W-Diag	Fatal	インバータ内部の記憶装置(EEPROM)、アナログ-デジタル変換器出力(ADC OffSet)、CPU監視作動(Watch Dog-1、Watch Dog-2)などに異常が検出されると発生します。 <ul style="list-style-type: none"> EER Err: キーパッド、インバータ内部の記憶装置の焼損などでパラメータの読み込み/書き込みに問題が発生した場合 ADC Off Set: 電流感知部(U/V/W端子、電流センサなど)に問題が発生した場合
	NTC Open	Latch	電力用半導体(IGBT)の温度検出センサーから異常が検出されると発生します。
	Fan Trip	Latch	冷却ファンから異常が検出されると発生します。Pr.79コードを0 に選択すると作動します (22kW 以下)。
	Pre-PID Fail	Latch	AP.34~36コードの機能設定により、Pre-PID運転時に発生します。設定値以下の制御量(PIDフィードバック)がずっと入力されると、負荷システムの異常と判断してトリップが発生します。
	Ext-Brake	Latch	多機能端子機能選択により、外部ブレーキ信号運転をする時に作動します。インバータ起動時、インバータ出力電流がAd.41コードで設定した値より低い状態に維持されると発生します。 OU.31、OU.32コードのいずれかを35(BR Control)に設定します。
 	Safety A(B) Err	Latch	2つの安全入力信号のうち1つでも信号がオフ (Off) 状態になると発生します。

オプション保護

キーパッド表示	LCD 表示	故障状態	内容
	Lost Command	Level	キーパッド以外の方法（端子台、通信）で周波数指令や運転指令を入力する場合、指令から異常が検出されると発生します。Pr.12コードを0以外の値に設定しなければ動作しません。
 	IO Board Trip	Latch	I/Oボードまたは外付け通信カードがインバータに接続されていないか、接触状態が悪い場合に発生します。
			 状態が5秒以上続くと発生します。 (‘Errc’->’-rrc’->’E-rc’->’Er-c’->’Err’->’-rc’->’Er-’->’- -’->’Errc’->…)
	ParaWrite Trip	Latch	LCDローダー電線の異常または接触不良などでパラメータの書き込み中に通信が行われないと発生します。LCDローダーを使用するときに表示されます。
	Option Trip-1	Latch	インバータと通信オプション間の通信異常が検出されると発生します。オプションを使用するときに表示されます。

9.1.2 警報(Warning)項目

キーパッド表示	LCD 表示	内容
	Over Load	モータが過負荷状態になると警報信号を発生します。Pr.17コードを1に選択しなければ動作しません。出力信号はOU.31、OU.33コードの中から5 (Over Load) を選択します。
	Under Load	軽負荷状況に対する警報が必要な場合、Pr.25コードを1に選択します。出力信号はOU.31、33コードの中から7 (Under Load) を選択します。
	INV Over Load	インバータ過負荷保護 (IOLT) 機能作動レベルの60%に当たる時間が累積されると警報信号が発生します。出力信号はOU.31、OU.33コードの中から6 (IOL) を選択します。
	Lost Command	Pr.12コードが0の状態でも警報信号を出力できます。Pr.13~15コードで設定された条件により警報信号が発生します。指令喪失出力信号を受け取るにはOU.31~33コードから13(Lost Command)を選択します。P2P使用時に通信設定及び状態が不安定になると、警報としてLost Commandが発生します。
	Fan Exchange	PRT-86コードに設定された値がPRT-87に設定された値より小さい場合、警報信号が発生します。 ファン交換出力信号を受信するには、OUT-31~33コードの中から37 (FAN

キーパッド表示	LCD 表示	内容
		Exchange) を選択します。
fanw2	Fan Warning	Pr.79コードが1に設定された状態で冷却ファンから異常が検出されると、警報信号が発生します。 ファン警報出力信号を受け取るにはOU.31、33コードの中から8(Fan Warning)を選択します。
dbw	DB Warn %ED	制動抵抗使用率が設定値以上になると警報信号が発生します。Pr.66コードで検出レベルを設定します。
trer	Retry Tr Tune	dr.9コードを4に選択しなければ動作しません。自動チューニング時、回転子時定数(Tr)が低すぎたり高い場合に発生します。
slp	PID Sleep	運転待機モードの場合、Warningメッセージが発生します。

9.2 トリップ発生時の措置事項

製品の保護機能によってトリップや警報表示が発生した場合、以下を参照してください。

項目	診断	措置事項
Over Load	負荷がモータ定格より大きいです。	大きな容量のモータとインバータに交換してください。
	過負荷トリップレベル (Pr.21) で設定した値が小さいです。	過負荷トリップレベルの設定値を上げてください。
Under Load	モータと負荷の接続に問題があります。	容量の小さいモータとインバータに交換してください。
	軽負荷レベル (Pr.29、Pr.30) がシステムの最小負荷量より大きく設定されています。	軽負荷レベルの設定値を下げてください。
Over Current1	負荷の慣性 (GD2) に比べて加/減速時間が短すぎます。	加/減速時間を長く設定してください。
	インバータの負荷が定格より大きいです。	大きな容量のインバータに交換してください。
	モータ空回転中にインバータ出力が印加されました。	モータが停止した後に運転するか、速度サーチ機能(Cn.60)を使用してください。
Over Voltage	モータの機械ブレーキの作動が速すぎます。	機械ブレーキを確認してください。
	負荷の慣性 (GD2) に比べて減速時間が短すぎます。	減速時間を長く設定してください。
	インバータ出力側に回生負荷があります。	制動ユニットを使用してください。
Low Voltage	入力電源電圧が高いです。	入力電源電圧が規定値以上であるかを確認してください。
	入力電源電圧が低いです。	入力電源電圧が規定値以下であるかを確認して

項目	診断	措置事項
		ください。
	電源系統に電源容量より大きな負荷が接続されました（溶接機、モータ直入など）	電源容量を上げてください。
	電源側電子接触器に不具合があります。	電子接触器を交換してください。
Low Voltage2	運転中の入力電源電圧が低くなっています。	入力電源電圧が規定値以下であるかを確認してください。
	入力電源電圧が低い状態で入力欠相が発生しました。	入力配線を確認してください。
	電源側電子接触器に不具合があります。	電子接触器を交換してください。
Ground Trip	インバータの出力線が地絡しました。	出力配線を確認してください。
	モータの絶縁が破損しました。	モータを交換してください。
E-Thermal	モータが過熱しました。	負荷または運転頻度を減らしてください。
	インバータの負荷が定格より大きいです。	大きな容量のインバータに交換してください。
	モータ過熱防止(ETH)レベルを低く設定しました。	モータ過熱防止(ETH)レベルを適切に設定してください。
	インバータを低速で長時間運転しました。	モータの冷却ファン電源を別途供給できるモータに交換してください。
Out Phase Open	出力側電子接触器の接触不良が発生しました。	出力側電子接触器を確認してください。
	出力配線不良が発生しました。	出力配線を確認してください。
In Phase Open	入力側電子接触器の接触不良が発生しました。	入力側電子接触器を確認してください。
	入力配線不良が発生しました。	入力配線を確認してください。
	DC リンクコンデンサーを交換する時期になりました	DCリンクコンデンサーを交換してください。 購入先またはLSELECTRICカスタマーセンターにお問い合わせください。
Inverter OLT	負荷がインバータ定格より大きいです。	大きな容量のモータとインバータに交換してください。
	トルクブーストの量が大きすぎます。	トルクブーストの量を減らしてください。
Over Heat	冷却系統に異常があります。	空気吸入口、排出口、通風口に異物がないか確認してください。
	インバータの冷却ファンを長期間使用しました。	冷却ファンを交換してください。
	周囲温度が高いです。	周囲温度を50℃以下に保ってください。
Over Current2	出力線が短絡しました。	出力配線を確認してください。
	電力用半導体(IGBT)に問題が発生しました。	この場合、インバータの運転はできません。購入先またはLSELECTRICカスタマーセンターにお問い合わせください。
NTC Open	周囲温度が低すぎます。	周囲温度を-10℃以上に保ってください。
	インバータ内部の温度センサに問題が発生しました。	購入先またはLSELECTRICカスタマーセンターにお問い合わせください。

項目	診断	措置事項
FAN Trip / FAN Warning	ファンが位置したインバータの通風口に異物が挟まっています。	空気吸入口と排出口に異物がないか確認してください。
	ファンコネクタが接続されていません。	ファンコネクタを接続してください。
	冷却ファンの交換時期になりました。	冷却ファンを交換してください。

9.3 その他の問題発生時の措置事項

製品の保護機能によるトリップや警報表示以外の問題が発生した場合、以下を参照してください。

項目	診断	措置事項
パラメータを設定できません。	インバータが運転中（ドライブモード）です。	インバータを停止した後、プログラムモードに変更してパラメータを設定してください。
	パラメータアクセスレベルが正しくありません。	正確なパラメータアクセスレベルを確認した後、パラメータを設定してください。
	パスワードが一致しません。	パスワードを確認してパラメータロックを解除した後、パラメータを設定してください。
	低電圧が検出されました。	電源入力を確認して低電圧問題を解決した後、パラメータを設定してください。
モータが回転しません。	周波数指令方法を正しく設定していません。	周波数指令の設定方法を確認してください。
	運転指令方法を正しく設定していません。	運転指令の設定方法を確認してください。
	R/S/T端子に電源が供給されていません。	R/S/T端子、U/V/W端子の接続を確認してください。
	充電表示灯が消えています。	インバータの電源を入れてください。
	運転指令(RUN)がオフ(Off)になっています。	運転指令(RUN)をオン(On)してください。
モータが拘束されています。	モータの拘束を解除するか、負荷を減らし	

項目	診断	措置事項
		てください。
	負荷が重すぎます。	モータを単独で運転してください。
	非常停止信号が入力されています。	非常停止信号を解除してください。
	制御回路端子の配線が正しくありません。	制御回路配線を確認してください。
	周波数指令の入力方法が正しくありません。	周波数指令の入力方法を確認してください。
	周波数指令の電圧/電流入力が正しくありません。	周波数指令の電圧/電流入力を確認してください。
	PNP/NPN モードが正しく選択されていません。	PNP/NPN モード設定を確認した後、運転してください。
	周波数指令値が低すぎます。	周波数指令を確認して、最低周波数以上の運転周波数を入力して運転してください。
	[STOP/RESET] キーを押しました。	正常に停止した状態なので、運転をやり直してください。
	モータのトルクが低いです。	運転方式(V/F、IMSensorless)を変更してください。 同じ現象が続く場合は大きな容量のインバータに交換してください。
モータが指令と逆方向に回転します。	モータ出力配線が正しく接続されていません。	モータの相(U/V/W)に合わせて出力側が配線されているかを確認してください。
	インバータの制御回路端子（正方向回転/逆方向回転）と制御盤側の正方向回転/逆方向回転信号接続が正しくありません。	正方向回転/逆方向回転配線を確認してください。
モータが一方向にだけ回転します。	逆方向回転禁止が設定されています。	逆方向回転禁止設定を解除した後に運転してください。
	3-ワイヤ(3-Wire)シーケンスを選択しましたが、逆方向回転信号が入力されていません。	3-ワイヤ(3-Wire)運転関連入力信号を確認し、正しく調整してください。
モータが異常発熱します。		負荷を減らしてください。
	負荷が大きすぎます。	加/減速時間を長く設定してください。
		モータ関連パラメータを確認して正確な値を設定してください。
		負荷量に合った容量のモータとインバータ

項目	診断	措置事項
		に交換してください。
	モータの周囲温度が高いです。	モータの周囲温度を下げてください。
	モータの相間耐圧が不足しています	モータ相間のサージ耐圧が最大サージ電圧より高いモータを使用してください。
		インバータ専用モータを使用してください。
		出力側に交流リアクターを接続してください（キャリア周波数2kHz設定）。
モータのファンが停止したり、ファンに異物が挟まっています。	モータのファンを確認して異物を除去してください。	
加速時または負荷接続時にモータが止まります。	負荷が大きすぎます。	負荷を減らしてください。 負荷量に合った容量のモータとインバータに交換してください。
	周波数の指令値が低いです。	周波数指令を確認して値を入力してください。
モータが加速しません。/モータの加速時間が長いです。	負荷が大きいです。	負荷を減らしてください。 加速時間を増やしてください。 機械ブレーキの状態を確認してください。
	加速時間が長すぎます。	加速時間を確認して変更してください。
	モータの特性とインバータパラメータの組合せの値が正しくありません。	モータ関連パラメータを確認して変更してください。
	加速中ストール防止レベルが低いです。	ストール防止レベルを確認して変更してください。
	運転中ストール防止レベルが低いです。	ストール防止レベルを確認して変更してください。
	起動トルクが不足しています。	ベクトル制御運転方式に変更してください。 同じ現象が続く場合は、大きな容量のインバータに交換してください。
	運転中にモータ回転数が変動します。	負荷変動が大きいです。
電源電圧が変動しています。		電源電圧の変動を小さくしてください。
特定周波数から発生します。		共振領域を回避するため、出力周波数を調整してください。

項目	診断	措置事項
モータ回転が設定された方法と合っていない。	V/Fパターンが正しく設定されていません。	モータの規格に合ったV/Fパターンを設定してください。
制動抵抗を連結してもモータの減速時間が長すぎます。	減速時間が長く設定されています。	減速時間を確認して設定を変更してください。
	モータのトルクが不足しています。	モータ関連パラメータが正常の場合、モータの能力が限界なので、大きな容量のモータに交換してください。
	インバータの定格電流から決定される内部トルクリミット以上の負荷がかかっています。	大きな容量のインバータに交換してください。
軽負荷時に操作が困難です。	キャリア周波数が高いです。	キャリア周波数を低く設定してください。
	低速時のV/Fの設定値が大きすぎて過励磁されています。	トルクブースト値を下げて過励磁にならないように調整してください。
インバータを起動すると他の制御装置が誤作動したり、ノイズが発生します。	インバータ内部のスイッチングによりノイズが発生します。	キャリア周波数を最小値に変更してください。
		マイクロサージフィルタをインバータ出力側に設置してください。
インバータを運転すると漏電遮断器が作動します。	インバータから発生する漏電により漏電遮断器が作動します。	インバータを専用接地端子に接続して接地してください。
		接地抵抗が200V級 100Ω,400V級 10Ω以下か確認してください。
		漏電遮断器の容量を確認してインバータ定格電流に合わせて接続してください。
		キャリア周波数を低く設定してください。
モータが大きく振動して正常に回転しません。	相間電圧のバランスが悪いです。	インバータとモータの配線長が長い場合は、なるべく配線長を短くしてください。
		入力電源電圧を確認して電源を安定させてください。
モータからうるうる	モータの固有振動数とキャリア周	キャリア周波数を若干上げたり下げてください。

項目	診断	措置事項
音や鋭い音が聞こえます。	波数との共振が発生します。	さい。
	モータの固有振動数とインバータ出力周波数との共振が発生します。	<p>運転周波数を若干上げたり下げてください。</p> <p>共振が発生する周波数帯域を回避するため、周波数ジャンプ機能を使用してください。</p>
モータが振動/ハンティングします。	周波数指令が外部からアナログ指令で入力されています。	アナログ入力側にノイズなどが流入され、周波数指令に干渉が発生した場合、入力フィルタ時定数(In.07)値を変更してください。
	インバータとモータの配線長が長すぎます。	インバータとモータの総配線長を200m以内にしてください（3.7kW以下のモータ使用時は50m以内）。
インバータ出力が停止してもモータが完全に停止しません。	停止時に直流制動が正常に作動しないため、十分に減速できません。	直流制動関連パラメータを調整してください。
		<p>直流制動電流の設定値を大きく調整してください。</p> <p>停止時、直流制動時間の設定値を大きく調整してください。</p>
出力周波数が目標周波数まで上がりません。	目標周波数がジャンプ周波数の範囲内にあります。	目標周波数をジャンプ周波数範囲外に設定してください。
	目標周波数が周波数指令の上限値を超過しています。	周波数指令の上限値を目標周波数以上に設定してください。
	負荷が大きすぎて加速中のストール防止機能が作動しています。	大きな容量のインバータに交換してください。
冷却ファンが回転しません。	冷却ファン制御パラメータが正しく設定されていません。	冷却ファン制御パラメータ設定値を確認してください。

10 メンテナンス

この章では、製品の冷却ファンの交換方法と日常/定期点検事項、製品の正しい保管方法、そして使用していない製品の正しい廃棄方法について説明します。

インバータは周囲環境の影響を多く受ける電子機器製品で、部品の老化により故障が発生することがあります。故障による運転中断を未然に防止するため、次のメンテナンスに関する内容を確認してください。

⚠ 注意

- 製品を点検する前に取扱説明書の‘安全に関する注意事項’を確認してください。
- 製品を掃除する前に製品の電源が切れていることを必ず確認してください。
- 乾いた布で製品を掃除してください。濡れた布や水、ソルベント、洗剤を使用する場合、作業者が感電したり、製品が破損することがあります。

10.1 日常/定期点検項目

10.1.1 日常点検

点検部位	点検項目	点検事項	点検方法	判定基準	点検機器
全体	周囲環境	周囲温度、湿度が適切で、粉塵などがないか？	8ページ、1.3 設置環境 確認参照	周囲温度 -10~40°Cで 凍結の危険がなく、周囲湿度が50%以下で露がつかないこと	温度計、湿度計、記録計
	装置全体	異常振動や騒音はないか??	目視点検	異常がないこと	
	電源電圧	入出力電圧は正常か？	端子台 R/S/T相間の電圧測定	492ページ、11.1入力及び出力規格 参照	デジタルマルチメーター/ テスター
入出力回路	平滑コンデンサ	内部の液が漏れていないか？	目視点検	異常がないこと	-

点検部位	点検項目	点検事項	点検方法	判定基準	点検機器
		コンデンサーが膨らんでいないか？			
冷却系統	冷却ファン	異常振動や騒音はないか？	電源を切った状態で手でファンを回しながら確認	スムーズに回転すること	-
表示	測定装置	指示値は正常か？	パネル表面の表示機器の指示値確認	規定値、管理値を確認すること	電圧計/電流計など
モータ	全体	異常振動や騒音はないか？	目視点検	異常がないこと	-
		変な匂いはないか？	過熱、損傷など確認		

10.1.2 定期点検(1年周期)

点検部位	点検項目	点検事項	点検方法	判定基準	点検機器
入出力回路	全体	メガテスト (入出力端子と接地端子の間)	インバータの配線除去後のR/S/T/U/V/W端子を結線し、この部分と接地端子間をメガで測定	5MΩ以上であること	DC 500V級メガ
		固定部が緩んでいないか？	ネジを締めること	異常がないこと	
		各部品の過熱の跡はないか？	目視点検		
	接続導体/電線	導体に腐食はないか？	目視点検	異常がないこと	-
		電線被覆の破損はないか？			
	端子台	損傷していないか？	目視点検	異常がないこと	-
平滑コンデンサ	停電容量測定	容量測定器で測定	定格容量の85%以上	容量計	
	リレー	作動時、チャタリン	目視点検	異常がないこと	-

点検部位	点検項目	点検事項	点検方法	判定基準	点検機器
		グ音はないか？	目視点検		
		接点に損傷はないか？			
	抵抗	抵抗の損傷はないか？	目視点検	異常がないこと	デジタルマルチメーター/アナログテスタ -
		断線可否確認	片側の接続を外し、テスターで測定	表示された抵抗値の±10%以内の誤差範囲内にあること	
制御回路保護回路	作動確認	インバータ運転中に各出力電圧の不均衡の可否確認	インバータ出力端子 U/ V/ W間電圧測定	相間電圧バランス 200V級は 4V、400V級は 8V以内	デジタルマルチメーター/直流形電圧計
		シーケンス保護作動試験を実施した後、表示回路に異常がないか？	インバータ保護回路出力を強制短絡または開放	シーケンスに応じて異常回路が作動すること	
冷却系統	冷却ファン	接続部が緩んでいないか？	コネクタ接続部の確認後、ネジを締めること	異常がないこと	-
表示	表示装置	指示値は正常か？	表示装置の指示値確認	規定値と管理値が一致すること	電圧計/電流計など

10.1.3 定期点検(2年周期)

点検部位	点検項目	点検事項	点検方法	判定基準	点検機器
モータ	絶縁抵抗	メガテスト (出力端子と接地端子の間)	U/V/ W 端子の配線を外した後にテスト配線すること	5MΩ以上	DC 500V級メガ

① 注意

ウチ/ボウ

制御回路にはメガ (Megger) テスト (絶縁抵抗測定) を行わないでください。製品が破損することがあります。

10.2 主要部品の交換周期

次の内容を参照して、主要部品の交換周期を確認してください。

10.2.1 主要部品の交換周期

以下は、主要部品の交換周期及び関連情報をまとめた表です。

部品名	交換基準年数	症状	交換方法及び対策
冷却ファン	3年	回転不良	当社のA/Sセンターへお問い合わせ後、新品と交換
主回路電解コンデンサ	3年	容量低下	当社のA/Sセンターへお問い合わせ後、新品と交換
主回路リレー	-	動作不良	当社のA/Sセンターへお問い合わせ

参考

主要部品の寿命は定格負荷で連続運転した場合を基準とします。
使用条件や周囲の環境によって部品の寿命は異なる場合があります。

10.3 製品の正しい保管及び廃棄

10.3.1 製品の正しい保管

製品を長期間使用しない場合は、次の条件で保管してください。

- 製品の作動に適した環境で保管してください(8ページ、1.3設置環境確認参照)。
- 製品を3ヶ月以上保管する場合、温度による電解コンデンサの劣化を防止するため-10~30℃の温度で保管してください。
- 製品が雪や雨、霧、ホコリにさらされないようにしてください。
- 湿気などの侵入を防ぐため、製品をよく包装してください。包装内に乾燥剤(シリカゲル)などを入れて包装内部の相対湿度を70%以下に維持してください。
- 湿気やホコリが多い環境で放置される場合(建設現場などの装置や制御盤に使用される場合)、製品を分離して製品作動に適した環境で保管してください。

10.3.2 製品の正しい廃棄

製品を廃棄する時は、一般産業廃棄物に分類してください。

製品にはリサイクル可能な原材料が入っています。

エネルギーと資源を保存するために、使用していない製品はリサイクルすべきです。包装材と全ての金属部分はリサイクルが可能です。

プラスチック部分もリサイクルが可能です。地域の規定に従って管理された環境で焼却できます。

① 注意

長期間電流が通らない状態が続く場合、電解コンデンサの特性が低下します。電解コンデンサの特性の低下を防止するには、1年に1回製品の電源を入れて30~60分の間電流を通してください。このとき、出力側の配線及び運転は行わないでください。

Memo

11 技術仕様

11.1 入力及び出力規格

11.1.1 0.4~22kW 製品群

単相 200V級(0.4~2.2kW)

モデル名 □□□□S100-1□□□□□			0004	0008	0015	0022	
適用モータ	重負荷	HP	0.5	1.0	2.0	3.0	
		KW	0.4	0.75	1.5	2.2	
	軽負荷	HP	1.0	2.0	3.0	5.0	
		KW	0.75	1.5	2.2	3.7	
定格出力	定格容量 (kVA)	重負荷	1.0	1.9	3.0	4.2	
		軽負荷	1.2	2.3	3.8	4.6	
	定格電流(A)	重負荷	2.5	5.0	8.0	11.0	
		軽負荷	3.1	6.0	9.6	12.0	
	出力周波数		0~400Hz(IM Sensorless: 0~120Hz)				
	出力電圧(V)		3相 200~240V				
定格入力	使用電圧(V)		単相 200~240 VAC(-15%~+10%)				
	入力周波数		50~60Hz(±5%)				
	定格電流(A)	重負荷	4.4	9.3	15.6	21.7	
		軽負荷	5.8	11.7	19.7	24.0	
重量(kg)	Non-EMC Filter Type		0.9	1.3	1.5	2.0	
	EMC Filter Type		1.1	1.6	1.8	2.2	
	IP66 Type(EMC)		3.7	5.3	5.5	5.6	
	IP66 Type(Non-EMC)		3.6	5.2	5.4	5.5	

- モータ容量は4極標準モータを使用する時の基準です。
- 200V級は220V、400V級は440V基準です。
- 定格出力電流はキャリア周波数(Cn.04)の設定によって制限があります。
- モータ開閉によるインバータ保護のため、無負荷運転時には出力電圧が20~40%程度低く出力されます。(0.4~4.0kWの場合のみ該当)
- IP66 製品は軽負荷運転に対応していません。

3相 200V級(0.4~4kW)

モデル名 □□□□S100-2□□□□□□			0004	0008	0015	0022	0037	0040	
適用モータ	重負荷	HP	0.5	1.0	2.0	3.0	5.0	5.4	
		kW	0.4	0.75	1.5	2.2	3.7	4.0	
	軽負荷	HP	1.0	2.0	3.0	5.0	5.4	7.5	
		kW	0.75	1.5	2.2	3.7	4.0	5.5	
定格出力	定格容量 (kVA)	重負荷	1.0	1.9	3.0	4.2	6.1	6.5	
		軽負荷	1.2	2.3	3.8	4.6	6.9	6.9	
	定格電流(A)	重負荷	2.5	5.0	8.0	11.0	16.0	17.0	
		軽負荷	3.1	6.0	9.6	12.0	18.0	18.0	
	出力周波数		0~400Hz(IM Sensorless: 0~120Hz)						
	出力電圧(V)		3相 200~240V						
使用電圧(V)		3相 200~240VAC (-15%~+10%)							
定格入力	入力周波数		50~60Hz(±5%)						
	定格電流(A)	重負荷	2.2	4.9	8.4	11.8	17.5	18.5	
		軽負荷	3.0	6.3	10.8	13.1	19.4	19.4	
重量(kg)	Non-EMC Filter Type		0.9	0.9	1.3	1.5	2.0	2.0	
	IP66 Type(Non-EMC)		3.6	3.6	5.2	5.4	5.5	5.5	

- モータ容量は4極標準モータを使用する時の基準です。
- 200V級は220V、400V級は440V基準です。
- 定格出力電流はキャリア周波数(Cn.04)の設定によって制限があります。
- モータ開閉によるインバータ保護のため、無負荷運転時には出力電圧が20~40%程度低く出力されます。(0.4~4.0kWのみ)
- IP66 製品は軽負荷運転に対応していません。

3相 200V級(5.5~15kW)

モデル名 □□□□S100-2□□□□□□			0055	0075	0110	0150	
適用モータ	重負荷	HP	7.5	10	15	20	
		kW	5.5	7.5	11	15	
	軽負荷	HP	10	15	20	25	
		kW	7.5	11	15	18.5	
定格出力	定格容量 (kVA)	重負荷	9.1	12.2	17.5	22.9	
		軽負荷	11.4	15.2	21.3	26.3	
	定格電流(A)	重負荷	24.0	32.0	46.0	60.0	
		軽負荷	30.0	40.0	56.0	69.0	
	出力周波数		0~400Hz(IM Sensorless : 0~120Hz)				
	出力電圧(V)		3相 200~240V				
定格入力	使用電圧(V)		3相 200~240VAC (-15%~+10%)				
	入力周波数		50~60Hz(±5%)				
	定格電流(A)	重負荷	25.8	34.9	50.8	66.7	
		軽負荷	32.7	44.2	62.3	77.2	
重量(kg)	Non-EMC Filter Type		3.1	3.1	4.4	6.9	
	IP66 Type(Non-EMC)		8.8	8.8	9.4	11.9	

- モータ容量は4極標準モータを使用する時の基準です。
- 200V級は220V、400V級は440V基準です。
- 定格出力電流はキャリア周波数(Cn.04)の設定によって制限があります。
- IP66 製品は軽負荷運転に対応していません。

3相 400V級(0.4~4kW)

モデル名□□□□S100-4□□□□□□			0004	0008	0015	0022	0037	0040	
適用モータ	重負荷	HP	0.5	1.0	2.0	3.0	5.0	5.4	
		kW	0.4	0.75	1.5	2.2	3.7	4.0	
	軽負荷	HP	1.0	2.0	3.0	5.0	5.4	7.5	
		kW	0.75	1.5	2.2	3.7	4.0	5.5	
定格出力	定格容量(kVA)	重負荷	1.0	1.9	3.0	4.2	6.1	6.5	
		軽負荷	1.5	2.4	3.9	5.3	7.6	7.6	
	定格電流(A)	重負荷	1.3	2.5	4.0	5.5	8.0	9.0	
		軽負荷	2.0	3.1	5.1	6.9	10.0	10.0	
	出力周波数		0~400Hz(IM Sensorless: 0~120Hz)						
	出力電圧(V)		3相 380~480V						
使用電圧(V)		3相 380~480VAC(-15%~+10%)							
定格入力	入力周波数		50~60Hz(±5%)						
	定格電流(A)	重負荷	1.1	2.4	4.2	5.9	8.7	9.8	
		軽負荷	2.0	3.3	5.5	7.5	10.8	10.8	
重量(kg)	EMC Filter Type		1.2	1.2	1.8	1.8	2.2	2.2	
	Non-EMC Filter Type		0.9	0.9	1.3	1.5	2.0	2.0	
	IP66 Type(EMC)		3.7	3.7	5.3	5.5	5.6	5.6	
	IP66 Type(Non-EMC)		3.6	3.6	5.2	5.4	5.5	5.5	

- モータ容量は4極標準モータを使用する時の基準です。
- 200V級は220V、400V級は440V基準です。
- 定格出力電流はキャリア周波数(Cn.04)の設定によって制限があります。
- モータ開閉によるインバータ保護のため、無負荷運転時には出力電圧が20~40%程度低く出力されます。(0.4~4.0kWの場合のみ)
- IP66 製品は軽負荷運転に対応していません。

3相 400V級(5.5~22kW)

モデル名□□□□S100-4□□□□□□			0055	0075	0110	0150	0185	0220	
適用モータ	重負荷	HP	7.5	10	15	20	25	30	
		kW	5.5	7.5	11	15	18.5	22	
	軽負荷	HP	10	15	20	25	30	40	
		kW	7.5	11	15	18.5	22	30	
定格出力	定格容量 (kVA)	重負荷	9.1	12.2	18.3	22.9	29.7	34.3	
		軽負荷	12.2	17.5	22.9	29.0	33.5	44.2	
	定格電流(A)	重負荷	12.0	16.0	24.0	30.0	39.0	45.0	
		軽負荷	16.0	23.0	30.0	38.0	44.0	58.0	
	出力周波数		0~400Hz(IM Sensorless: 0~120Hz)						
出力電圧(V)		3相 380~480V							
定格入力	使用電圧(V)		3相 380~480VAC(-15%~+10%)						
	入力周波数		50~60Hz(±5%)						
	定格電流(A)	重負荷	12.9	17.5	26.5	33.4	43.6	50.7	
		軽負荷	17.5	25.4	33.4	42.5	49.5	65.7	
重量(kg)	EMC Filter Type		3.3	3.4	4.6	4.8	7.5	7.5	
	IP66 Type(EMC)		8.8	8.9	9.6	9.8	12.4	12.4	
	IP66 Type(Non-EMC)		8.6	8.7	9.4	9.6	12.2	12.2	

- モータ容量は4極標準モータを使用する時の基準です。
- 200V級は220V、400V級は440V基準です。
- 定格出力電流はキャリア周波数(Cn.04)の設定によって制限があります。
- IP66 製品は軽負荷運転に対応していません。

11.1.2 30~75kW 製品群

3相 400V級(30~75kW)

モデル名□□□□S100-4□□□		0300	0370	0450	0550	0750	
適用モータ	HP	40	50	60	75	100	
	kW	30	37	45	55	75	
定格出力	定格容量 (kVA)	重負荷	46	57	69	84	116
		軽負荷	55	67	78	106	126
	定格電流(A)	重負荷	61	75	91	110	152
		軽負荷	75	91	107	142	169
出力周波数		0~400Hz(IM Sensorless: 0~120Hz)					
出力電圧(V)		3相 380~480V					
定格入力	使用電圧(V)		3相 380~480VAC(-15%~+10%)				
	入力周波数		50~60Hz(±5%)				
	定格電流(A)	重負荷	56	69	85	103	143
		軽負荷	69	85	100	134	160
重量(kg)	EMC Filter Type		26	35	35	-	-
	Non-EMC Filter Type		25	34	34	43	43

- 30~75kW製品はIP66仕様に対応していません。
- 55~75kW製品はBuilt-in EMC(EMC内蔵)なしでもEMC基準を満たしているため、Non-EMC Filter Typeのみあります。

11.2 製品詳細仕様

項目		説明		
制御	制御方式	V/F制御、スリップ補償、センサレスベクトル		
	周波数設定分解能	デジタル指令: 0.01Hz アナログ指令: 0.06Hz(60Hz基準)		
	周波数精度	最大出力周波数の1%		
	V/F パターン	リニア、2乗低減、ユーザーV/F		
	過負荷耐量	重負荷定格電流: 150% 1分, 軽負荷定格電流: 120% 1分		
	トルクブースト	手動トルクブースト、自動トルクブースト		
運転	運転方式	キーパッド、端子台、通信運転の中から選択		
	周波数設定	アナログ方式: -10~10V, 0~10V, 4~20mA デジタル方式: キーパッド, パルストレイン入力		
	運転機能	<ul style="list-style-type: none"> PID制御 3-ワイヤ(3-Wire)運転 周波数制限 第2機能 正方向/逆方向回転禁止 商用転換 速度サーチ(Speed Search) パワーブレーキ 漏洩低減運転 	<ul style="list-style-type: none"> アップダウン運転 直流制動 周波数ジャンプ スリップ補償 自動再起動 自動チューニング エネルギーバッファリング運転 フラックス制動 Fire Mode 	
	入力	多機能端子(7点) P1~P7	PNP(Source), NPN(Sink) モードの中から選択 In.65~71コードのパラメータ設定に応じて、以下のように機能を設定可能(Standard I/Oの場合はP5まで対応)	
			<ul style="list-style-type: none"> 正方向運転 リセット 非常停止 多段速周波数 - 上/中/下 停止中直流制動 周波数増加 3-ワイヤ(3-Wire) リモート/ローカル運転切替 加/減速/中止などの中から選択 	<ul style="list-style-type: none"> 逆方向運転 外部トリップ ジョグ運転 多段加/減速 - 上/中/下 第2モータ選択 周波数減少 アナログ指令周波数固定 PID運転中、一般運転に切り替え
		パルストレイン	0~32kHz, Low Level : 0~2.5V, High Level : 3.5~12V	
出力	多機能オープンコレクタ端子	故障出力及びインバータ運転状態出力	DC 24V, 50mA 以下	

項目		説明	
	多機能リレー端子		(N.O., N.C.) AC250V,1A 以下, DC 30V, 1A 以下
	アナログ出力, アナログ出力 1	0~12Vdc(0~24mA): 周波数、出力電流、出力電圧、直流電圧など	選択可能
	アナログ出力 2	0~12Vdc: 周波数、出力電流、出力電圧、直流電圧など	選択可能
	パルストレイン	最大 32kHz, 10~12V	
保護機能	トリップ	<ul style="list-style-type: none"> 過電流トリップ 外部信号によるトリップ アーム(ARM)短絡電流トリップ 過熱トリップ 入力欠相トリップ 地絡トリップ モータ過熱トリップ IO ボード連結トリップ モータなしトリップ パラメータ書き込みトリップ 非常停止トリップ 指令喪失トリップ 外部メモリエラー CPU ワッチドッグトリップ モータ軽負荷トリップ 	<ul style="list-style-type: none"> 過電圧トリップ 温度センサトリップ インバータ過熱 オプショントリップ 出力欠相トリップ インバータ過負荷ドリッ ップ ファントリップ Pre-PID 作動失敗 外部ブレーキトリップ 運転中低電圧トリップ 低電圧トリップ 安全A(B)トリップ アナログ入力エラー モータ過負荷ドリッ ップ
	警報	指令喪失トリップ警報、過負荷警報、軽負荷警報、インバータ過負荷警報、ファン動作警報、制動抵抗制動率警報、回転子時定数チューニングエラー	
	瞬時停電	重負荷級15 ms 以下 (軽負荷級8 ms 以下) : 運転継続 (定格入力電圧、定格出力以内であること) 重負荷級15 ms 以上 (軽負荷級 8 ms 以上) : 自動再起動運転可能	
構造/ 使用 環境	冷却方式	強制風冷構造(一部機種を除く)	
	保護構造	<ul style="list-style-type: none"> IP 20, UL Open Type (Conduit Option装着時UL Enclosed Type 1満足) IP66(NEMA 4X Indoor Only) 	
	入力方式	<ul style="list-style-type: none"> 0.4~22kW : キーパッド(LCDローダー装着可能、LCDローダー別売) 30~75kW : LCD ローダー 	
	周囲温度 **	重負荷: - 10~50℃, 軽負荷: - 10~40℃ 氷や霜などが無いこと 軽負荷で50℃で使用する場合、80%以下の負荷を使用することを推奨	

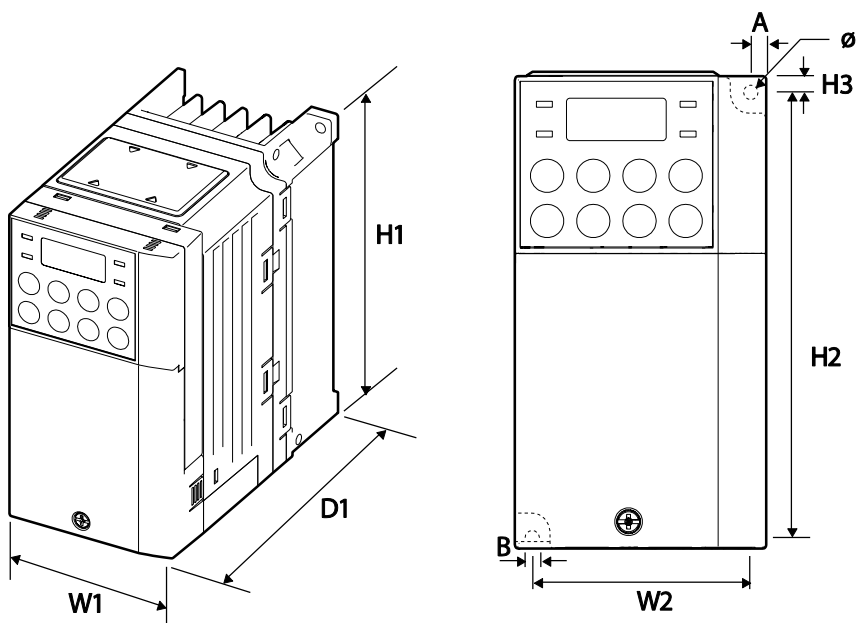
項目	説明
周囲湿度	相対湿度 90% RH 以下（露結現象なし）
保管温度	-20~65°C
周囲環境	屋内に腐食性ガス、引火性ガス、油かす、ほこりなどがいないこと。 (Pollution Degree 3 Environment)
作動高度/振動	海拔 1,000m以下, 9.8m/sec ² (1G)以下 (1,000m以上から毎100m上昇時、電圧/出力電流1%ずつDerating 適用、最大4,000m)
周囲気圧	70~106kPa

*, ** IP66 製品は軽負荷運転に対応していません。

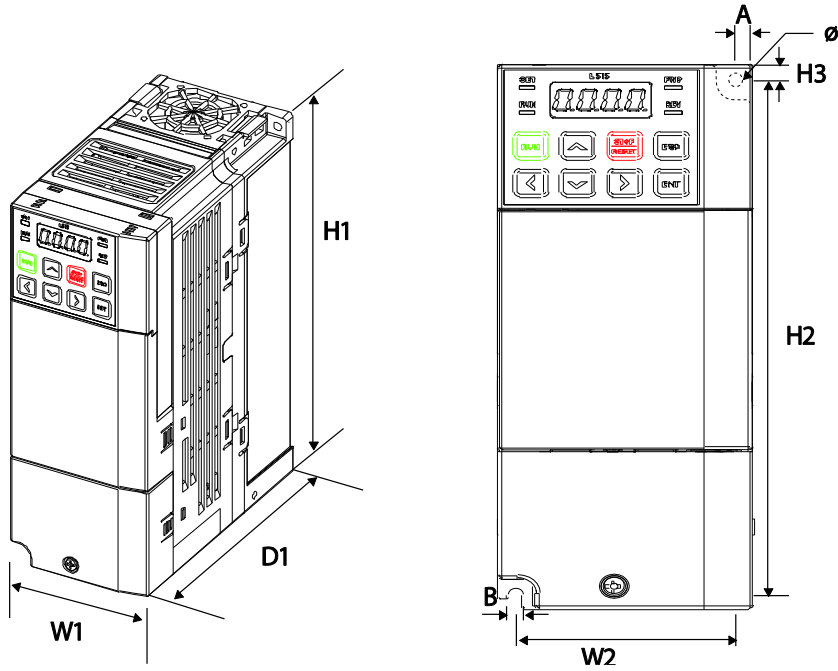
11.3 外形サイズ

11.3.1 0.4~22kW 製品群

0.4kW(単相), 0.4~0.8kW(3相)



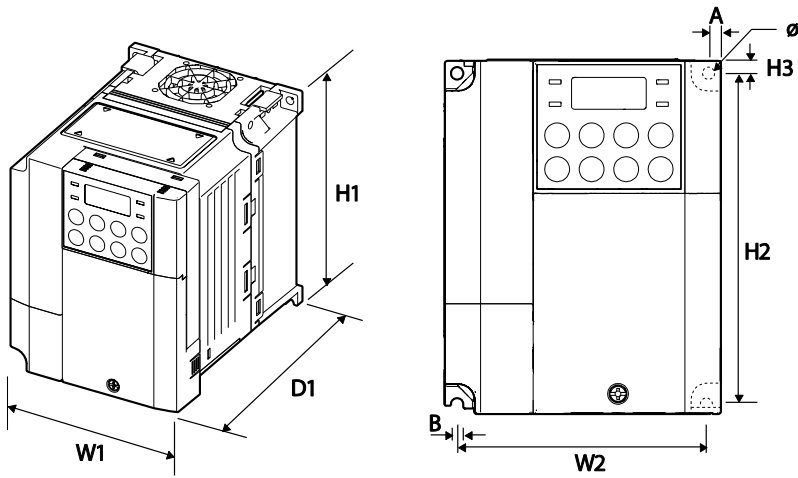
0.4kW(単相 200V), 0.4kW~0.8kW(3相 400V) EMC フィルタ Type



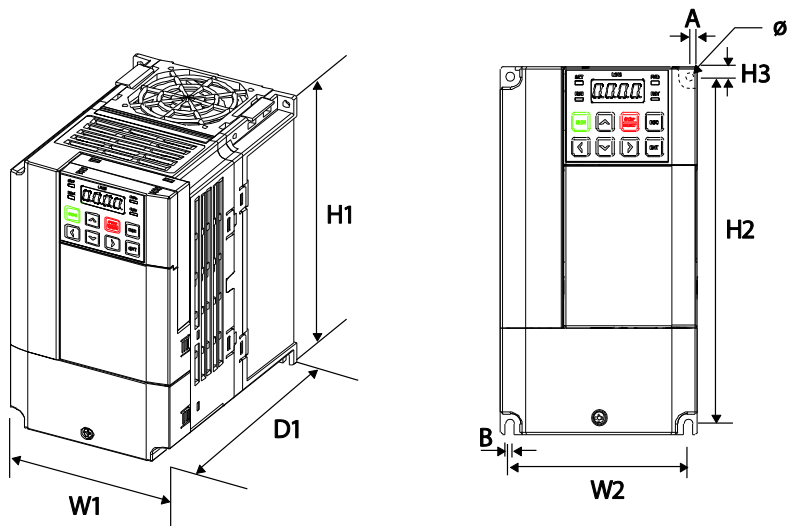
製品	W1	W2	H1	H2	H3	D1	A	B	Φ
0004S100-1, 0008S100-2, 0008S100-4	68 (2.68)	61.1 (2.41)	128 (5.04)	119 (4.69)	5 (0.20)	128 (5.04)	3.5 (0.14)	4 (0.16)	4 (0.16)
0004S100-2, 0004S100-4	68 (2.68)	61.1 (2.41)	128 (5.04)	119 (4.69)	5 (0.20)	123 (4.84)	3.5 (0.14)	4 (0.16)	4.2 (0.17)
004S100-1, 004S100-4, 008S100-4 EMC Type	68 (2.68)	63.5 (2.50)	180 (7.09)	170.5 (6.71)	5 (0.20)	130 (5.12)	4.5 (0.18)	4.5 (0.18)	4.2 (0.17)

単位: mm(inches)

0.8~1.5kW(単相), 1.5~2.2kW(3相)



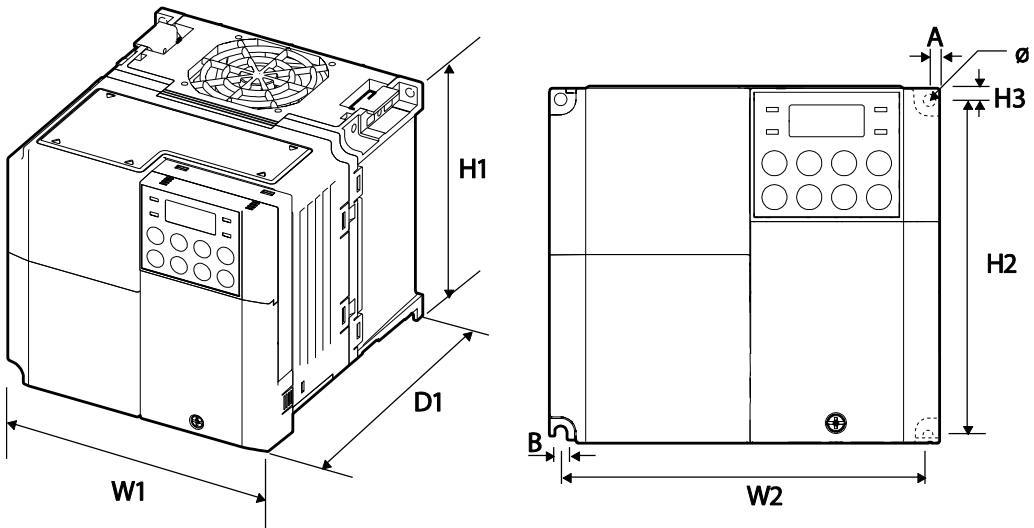
0.8kW~1.5kW(単相 200V), 1.5kW~2.2kW(3相 400V) EMC フィルタ Type



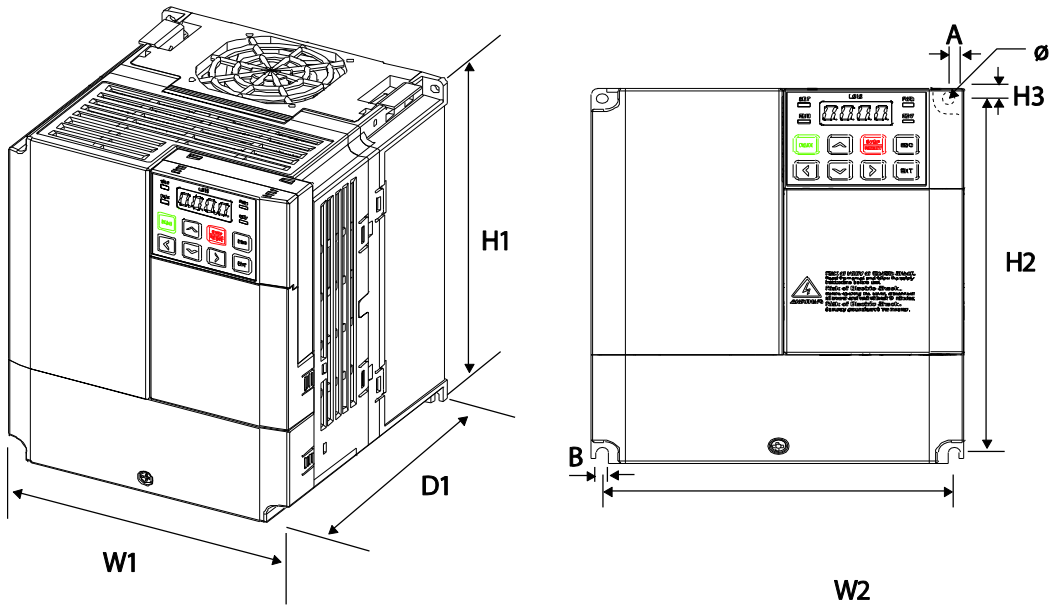
製品	W1	W2	H1	H2	H3	D1	A	B	Φ
0008S100-1, 0015S100-2, 0015S100-4	100 (3.94)	91 (3.58)	128 (5.04)	120 (4.72)	4.5 (0.18)	130 (5.12)	4.5 (0.18)	4.5 (0.18)	4.5 (0.18)
0015S100-1, 0022S100-2, 0022S100-4	100 (3.94)	91 (3.58)	128 (5.04)	120 (4.72)	4.5 (0.18)	145 (5.71)	4.5 (0.18)	4.5 (0.18)	4.5 (0.18)
0008S100-1, 0015S100-1, 0015S100-4, 0022S100-4 EMC Type	100 (3.94)	91 (3.58)	180 (7.09)	170 (6.69)	5 (0.20)	140 (5.51)	4.5 (0.18)	4.5 (0.18)	4.2 (0.17)

単位: mm(inches)

2.2kW(单相),3.7~4.0kW(3相)



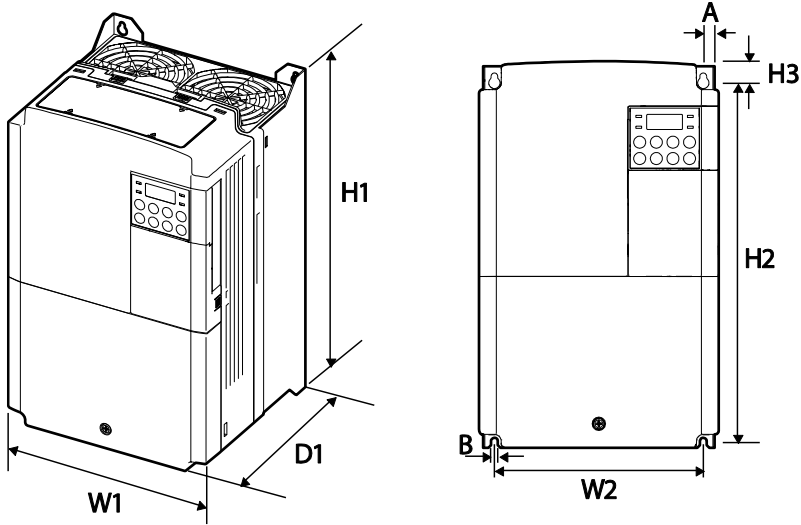
2.2kW(単相 200V), 3.7~4.0kW(3相 400V) EMC フィルタ Type



製品	W1	W2	H1	H2	H3	D1	A	B	Φ
0022S100-1 0037S100-2 0040S100-2 0037S100-4 0040S100-4	140 (5.51)	132.2 (5.20)	128 (5.04)	120.7 (4.75)	3.7 (0.15)	145 (5.71)	3.9 (0.15)	4.4 (0.17)	4.5 (0.18)
0022S100-1, 0037S100-4, 0040S100-4 EMC Type	140 (5.51)	132 (5.20)	180 (7.09)	170 (6.69)	5 (0.20)	140 (5.51)	4 (0.16)	4 (0.16)	4.2 (0.17)

単位: mm(inches)

5.5~22kW(3相)

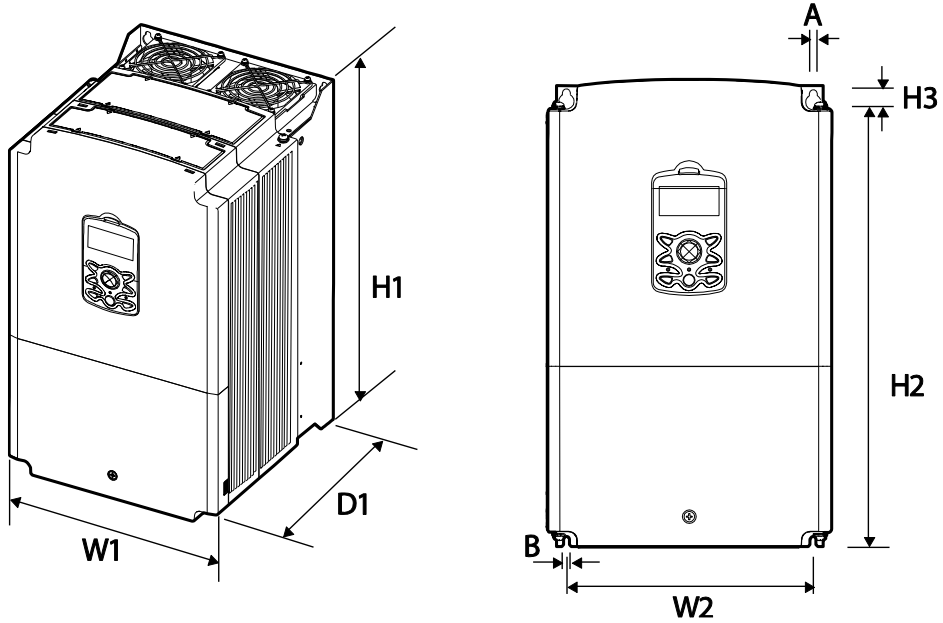


製品		W1	W2	H1	H2	H3	D1	A	B	Φ
3相 200V級	0055S100-2	160	137	232	216.5	10.5	140	5	5	-
	0075S100-2	(6.30)	(5.39)	(9.13)	(8.52)	(0.41)	(5.51)	(0.20)	(0.20)	-
	0110S100-2	180	157	290	273.7	11.3	163	5	5	-
	0150S100-2	(7.09)	(6.18)	(11.4)	(10.8)	(0.44)	(6.42)	(0.20)	(0.20)	-
3相 400V級	0055S100-4	220	193.8	350	331	13	187	6	6	-
	0075S100-4	(8.66)	(7.63)	(13.8)	(13.0)	(0.51)	(7.36)	(0.24)	(0.24)	-
	0110S100-4	160	137	232	216.5	10.5	140	5	5	-
	0150S100-4	(6.30)	(5.39)	(9.13)	(8.52)	(0.41)	(5.51)	(0.20)	(0.20)	-
	0185S100-4	180	157	290	273.7	11.3	163	5	5	-
	0220S100-4	(7.09)	(6.18)	(11.4)	(10.8)	(0.44)	(6.42)	(0.20)	(0.20)	-

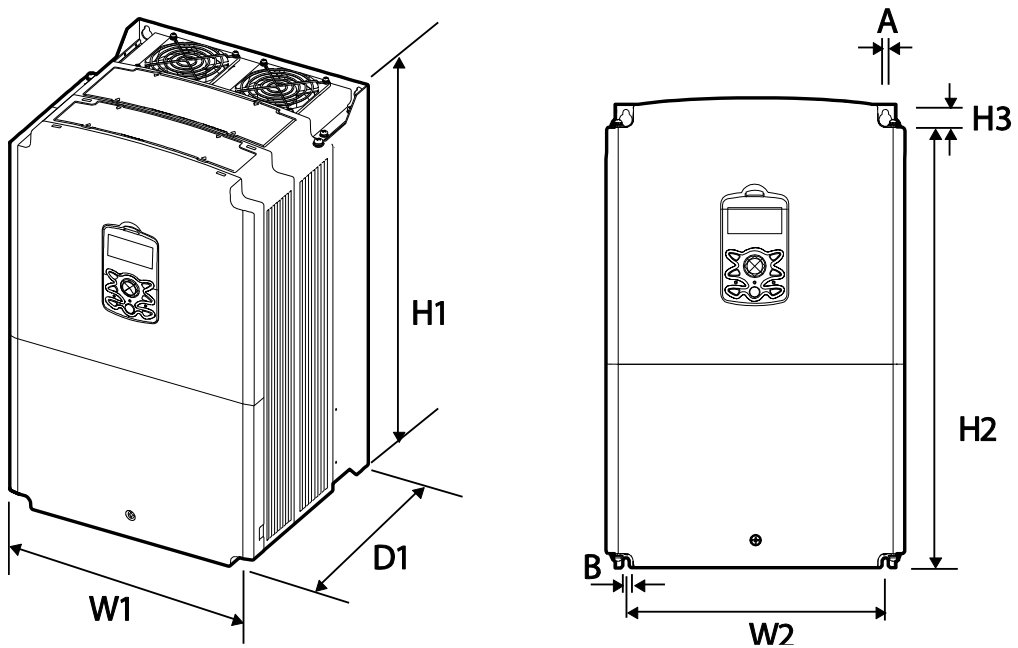
単位: mm(inches)

11.3.2 30~75kW 製品群

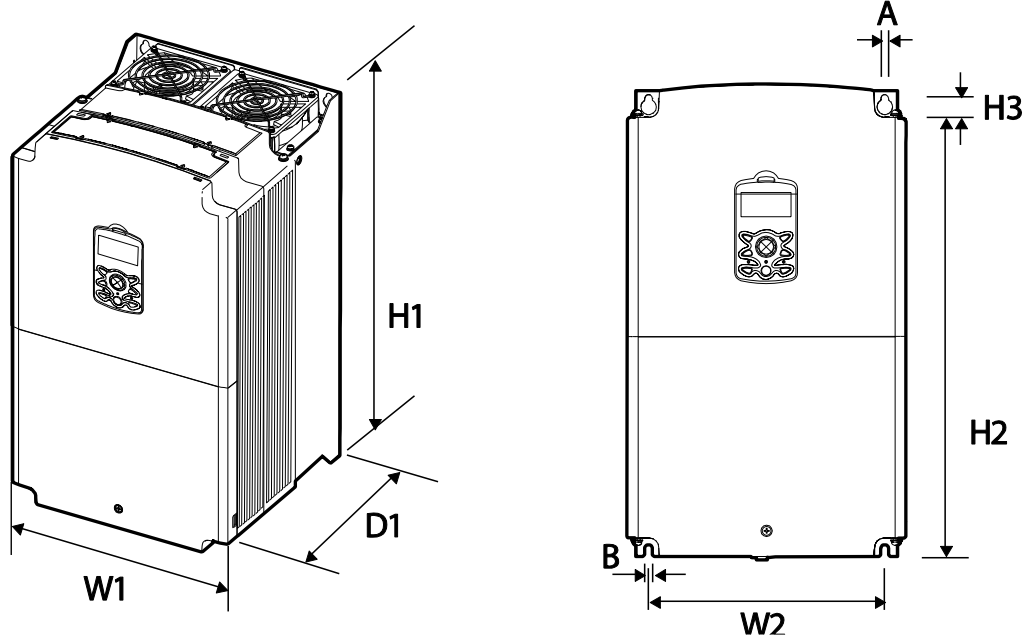
30kW(3相)



37~45kW (3相)



55~75kW (3相)

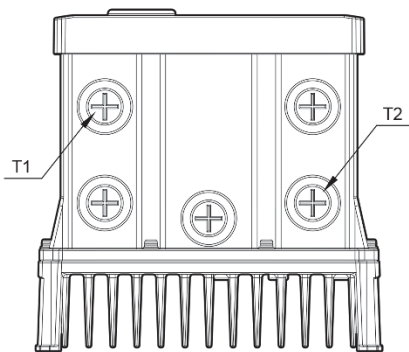
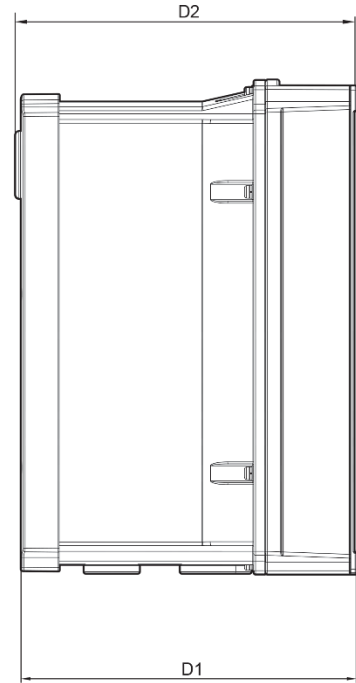
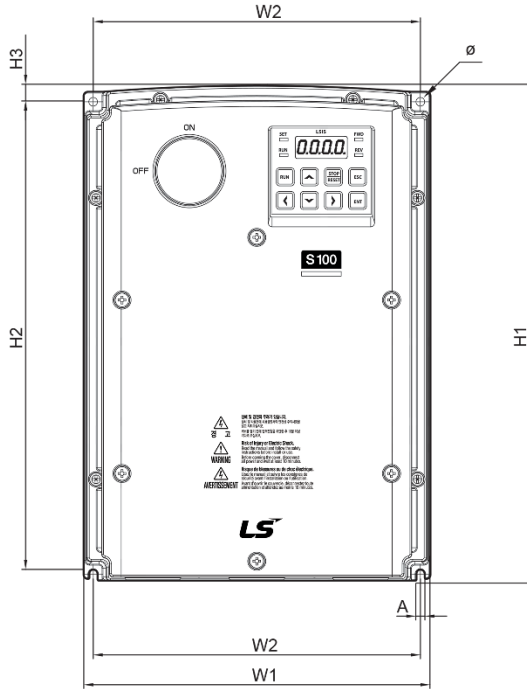


製品	W1	W2	H1	H2	H3	D1	A	B
0300S100-4	275 (10.8)	232	450 (17.7)	428.5	14	284 (11.2)	7 (0.28)	7 (0.28)
0370S100-4 0450S100-4	325 (12.8)	282	510 (20.1)	486.5	16			
0550S100-4 0750S100-4		275	550 (21.7)	524.5		309 (12.2)	9	9

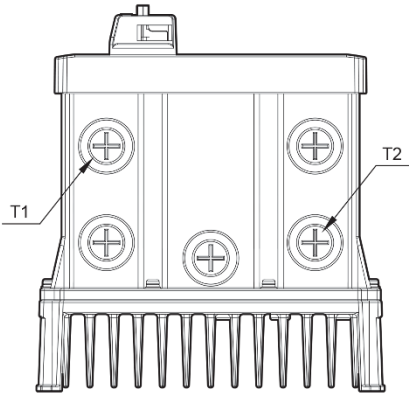
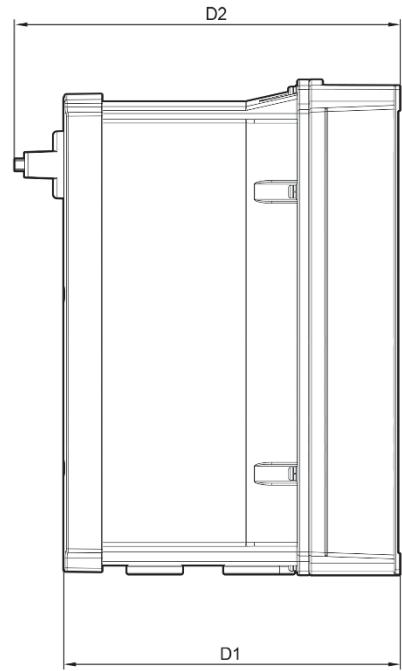
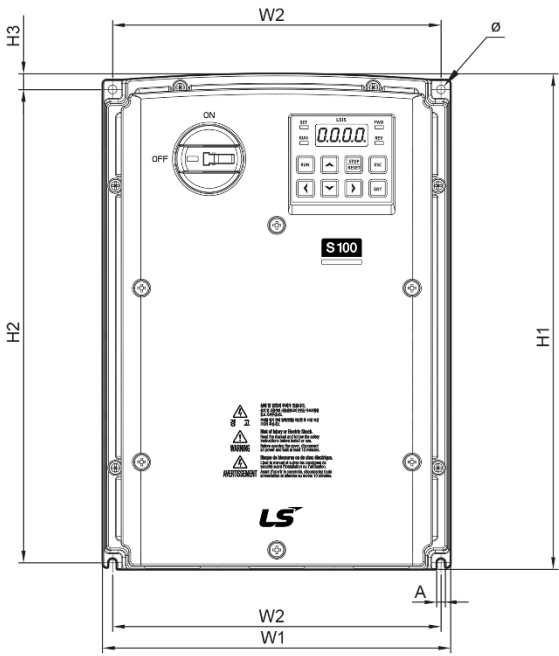
単位: mm(inches)

11.3.3 IP66 製品群

0.4-4.0kW – NP (Non PDS) type



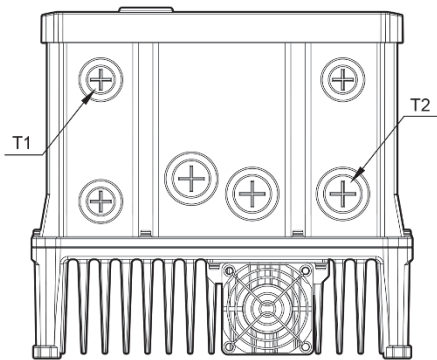
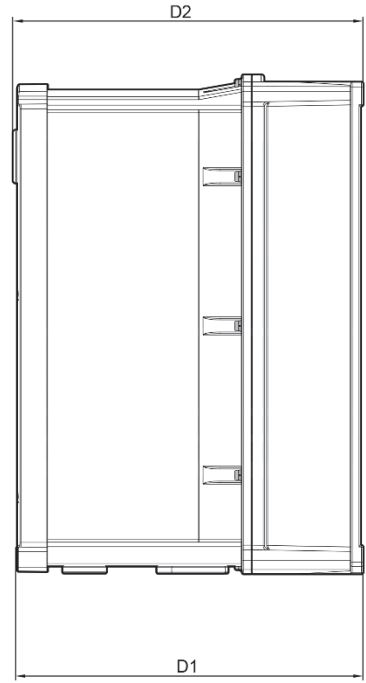
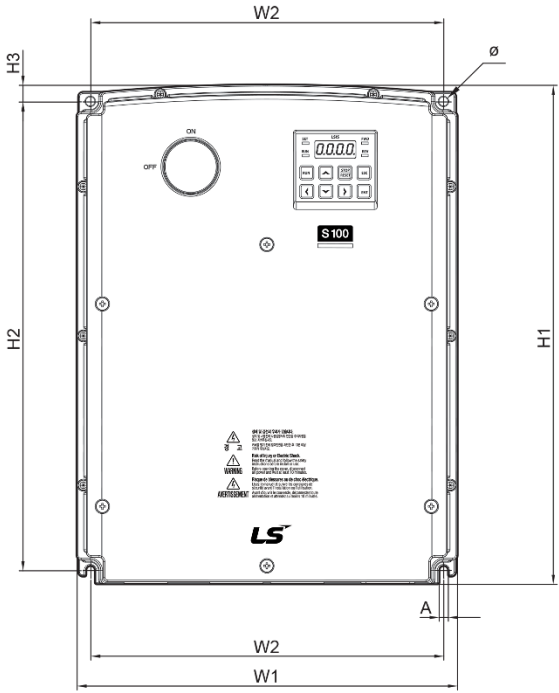
0.4-4.0kW –PDS type



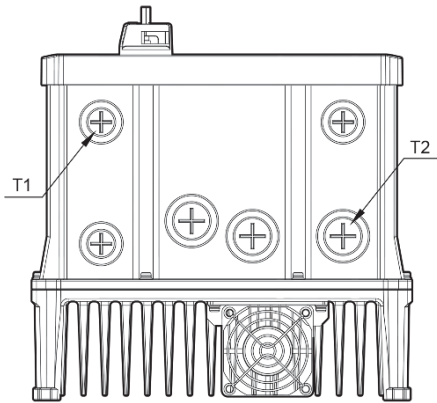
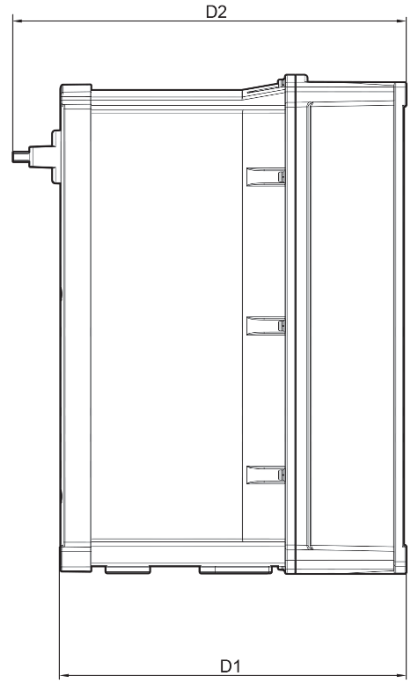
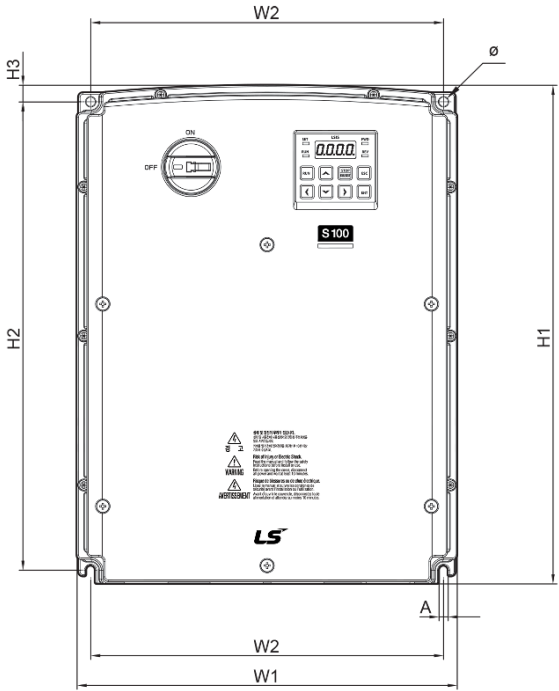
製品	W1	W2	H1	H2	H3	D1	D2	A	Φ	T1	T2
0004S100-1	180 (7.09)	170 (6.69)	256.6 (1010)	245 (9.65)	8.2 (0.32)	174.1 (6.85)	Non-PDS : 177.1 (6.97) PDS : 188.2(7.41)	4.5 (0.18)	4.5 (0.18)	22.3 (0.88)	-
0004S100-2											
0008S100-2											
0004S100-4											
0008S100-4	220 (8.66)	204 (8.03)	258.8 (10.19)	241 (9.49)	11.8 (0.46)	201 (7.91)	Non-PDS : 204 (8.03) PDS : 215(8.46)	5.5 (0.22)	5.5 (0.22)	22.3 (0.88)	28.6 (1.13)
0008S100-1											
0015S100-1											
0022S100-1											
0015S100-2											
0022S100-2											
0037S100-2											
0040S100-2											
0015S100-4											
0022S100-4											
0037S100-4											
0040S100-4											

単位: mm(inches)

5.5-7.5kW – NP (Non PDS) type



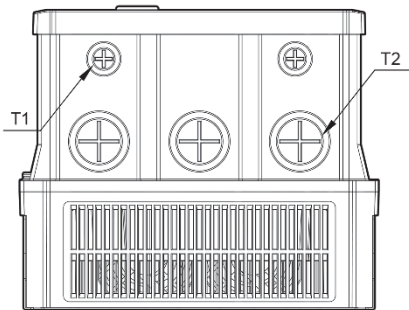
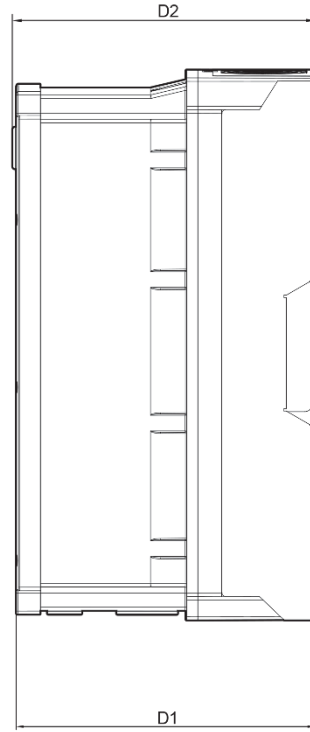
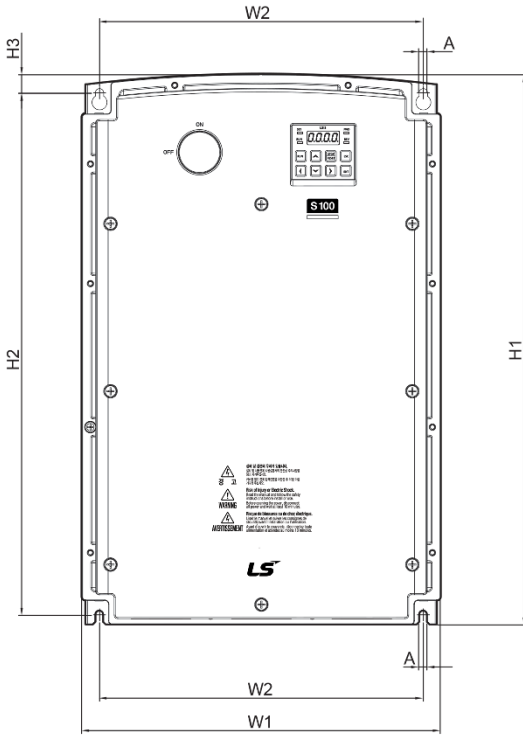
5.5-7.5kW – PDS type



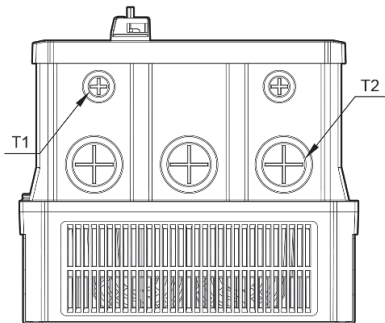
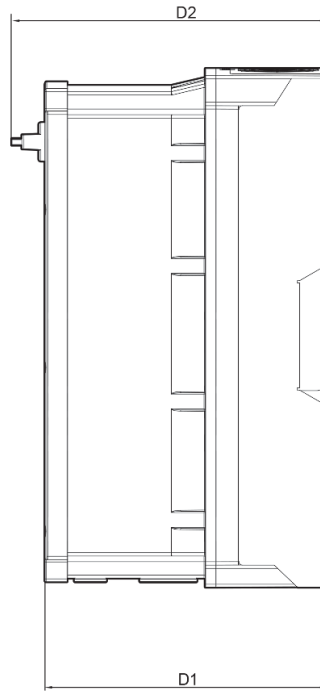
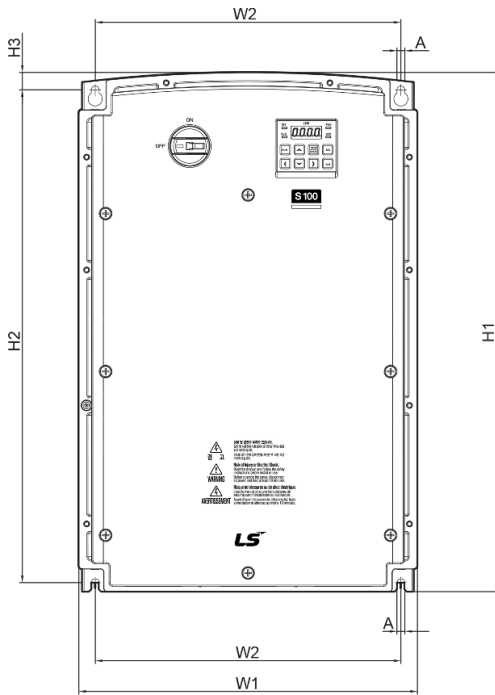
製品	W1	W2	H1	H2	H3	D1	D2	A	Φ	T1	T2
0055S100-2	250 (9.84)	232 (9.13)	328 (12.91)	308 (12.13)	11 (0.43)	227.2 (8.94)	Non-PDS : 230.1 (9.06)	6 (0.24)	6 (0.24)	22.3 (0.88)	28.6 (1.13)
0075S100-2											
0055S100-4							241.2(9.50)				
0075S100-4											

単位: mm(inches)

11.0-22.0kW- NP (Non PDS) type



11.0-22.0kW-PDS type



製品	W1	W2	H1	H2	H3	D1	D2	A	T1	T2
0110S100-2	260 (10.24)	229.2 (9.02)	399.6 (15.73)	377 (14.84)	14.6 (0.57)	245.4 (9.66)	Non-PDS : 248.5 (9.78) PDS: 259.6(10.22)	6.5 (0.26)	22.3 (0.88)	34.9 (1.37)
0150S100-2										
0110S100-4										
0150S100-4										
0185S100-4	300 (11.81)	270.8 (10.66)	460 (18.11)	436.5 (17.19)	15.5 (0.61)	250 (9.84)	Non-PDS : 253.1 (9.96) PDS: 264(10.39)	7 (0.28)	22.3 (0.88)	44.5 (1.75)
0220S100-4										

単位: mm(inches)

11.4 周辺機器

11.4.1 0.4~22kW 製品群

配線用遮断器/漏電遮断器/電子接触器のモデル名 (LS ELECTRIC)

製品(kW)		配線用遮断器				漏電遮断器		電子接触器				
		モデル名	定格(A)	モデル名	定格(A)	モデル名	定格(A)	モデル名	定格(A)			
単相 200V 級	0.4	ABS33c	5	UTE100	15	EBS33c	5	MC-6a	9			
	0.75		10				10	MC-9a, MC-9B	11			
	1.5		15				15	MC-18a, MC-18B	18			
	2.2		20				20	MC-22b	22			
3相 200V 級	0.4	ABS33c	5	UTE100	15	EBS33c	5	MC-6a	9			
	0.75		10				10	MC-9a, MC-9b	11			
	1.5		15				15	MC-18a, MC-18b	18			
	2.2		20				20	MC-22b	22			
	3.7		30				30	MC-32a	32			
	4											
	5.5	ABS53c	50	50	EBS53c	50	MC-50a	55				
	7.5	ABS63c	60	60	EBS63c	60	MC-65a	65				
	11	ABS103c	100	UTS150	125	EBS103c	100	MC-85a	85			
15	125		125				MC-130a	130				
3相 400V 級	0.4	ABS33c	3	UTE100	15	EBS33c	5	MC-6a	7			
	0.75		5				MC-6a					
	1.5		10				10	10	10	MC-9a, MC-9b	9	
	2.2									MC-12a, MC-12b	12	
	3.7									15	15	MC-18a, MC-18b
	4		20				20	20	20	20	MC-18a, MC-18b	18
	5.5		30				30	30	30	30	MC-22b	22
	7.5										MC-32a	32
	11										ABS53c	50
15	ABS63c	60	60	EBS63c	60	MC-65a	65					

製品(kW)		配線用遮断器			漏電遮断器		電子接触器	
18.5	ABS103c	75		80	EBS103c	75	MC-75a	75
22		100		90		100	MC-85a	85

11.4.2 30~75kW 製品群

配線用遮断器/漏電遮断器/電子接触器のモデル名 (LS ELECTRIC)

製品(kW)	配線用遮断器				漏電遮断器		電子接触器	
	モデル名	定格(A)	モデル名	定格(A)	モデル名	定格(A)	モデル名	定格(A)
30 kW-4	ABS103c	125	UTS150	125	EBS 103c	125	MC-100a	105
37 kW-4	ABS203c	150		150	EBS203c	150	MC-130a	130
45 kW-4		175	UTS250	175		175	MC-150a	150
55 kW-4		225		225		225	MC-185a	185
75 kW-4	ABS403c	300	UTS400	300	EBS 403c	300	MC-225a	225

11.5 ヒューズ/リアクター規格

11.5.1 0.4~22kW 製品群

製品(kW)		AC 入力ヒューズ		交流リアクター		直流リアクター		
		電流(A)	電圧(V)	インダクタンス (mH)	電流(A)	インダクタンス (mH)	電流(A)	
単相 200V級	0.4	10	600	1.20	10	4	8.67	
	0.75							
	1.5	15			0.88	14	3	13.05
	2.2	20			0.56	20	1.3	18.45
3相 200V級	0.4	10		1.20	10	4	8.67	
	0.75							
	1.5	15			0.88	14	3	13.05
	2.2	20			0.56	20	1.33	18.45
	3.7	32		0.39	30	26.35		
	4	50						
	5.5	50		0.30	34	1.60	32	
	7.5	63		0.22	45	1.25	43	
	11	80	0.16	64	0.95	61		
	15	100	0.13	79	0.70	75		
3相 400V級	0.4	10	4.81	4.8	16	4.27		
	0.75							
	1.5	15		3.23	7.5	12	6.41	
	2.2	20		2.34	10	8	8.9	
	3.7	32	1.22	15	5.4	13.2		
	4							
	5.5	1.12	19	3.20	17			
	7.5	35	0.78	27	2.50	25		
	11	50	0.59	35	1.90	32		
	15	63	0.46	44	1.40	41		
	18.5	70	0.40	52	1.00	49		
	22	100	0.30	68	0.70	64		

11.5.2 30~75kW 製品群

製品 (kW)	AC 入力ヒューズ		交流リアクター	
	電流(A)	電圧(V)	インダクタンス(mH)	電流(A)
30 kW-4	125A	600	0.29	69
37 kW-4			0.24	85
45 kW-4	160A		0.20	100
55 kW-4	200A		0.15	134
75 kW-4			0.13	160

ⓘ 注意

必ずUL標準で定めたClass H(またはRK5)規格の入力ヒューズ及びUL標準を遵守する遮断器を使用してください。

ⓘ Caution

Use Class H or RK5 UL Listed Input Fuse and UL Listed Breaker Only. See the table above For the Voltage and Current rating of the fuse and the breaker.

ⓘ Attention

Utiliser UNIQUEMENT des fusibles d'entrée homologués de Classe H ou RK5 UL et des disjoncteurs UL. Se reporter au tableau ci-dessus pour la tension et le courant nominal des fusibles et des disjoncteurs.

11.6 端子ネジ規格

11.6.1 入出力端子ネジ規格

11.6.1.1 0.4~22kW 製品群

製品(kW)		端子ネジのサイズ	ネジトルク(Kgf·cm/Nm)
単相 200V級	0.4	M3.5	8.2~10.2 / 0.8~1.0
	0.75		
	1.5		
	2.2		
3相 200V級	0.4	M3.5	8.2~10.2 / 0.8~1.0
	0.75		
	1.5		
	2.2		
	3.7	M4	12.2~14.3 / 1.2~1.4
	4		
	5.5		
	7.5		
	11	M5	20.4~24.5 / 2.0~2.4
	15		
3相 400V級	0.4	M3.5	8.2~10.2 / 0.8~1.0
	0.75		
	1.5		
	2.2		
	3.7	M4	12.2~14.3 / 1.2~1.4
	4		
	5.5		
	7.5		
	11	M5	20.4~24.5 / 2.0~2.4
	15		
	18.5		
	22		

11.6.1.2 30~75kW 製品群

製品	端子ネジサイズ	ネジトルク(Kgf·cm/Nm)
30~75kW	M8	56.1~67.3 / 5.5~6.6

11.6.2 制御回路端子ネジ規格

11.6.2.1 0.4~22kW 製品群

端子	端子ネジサイズ	ネジトルク(Kgf·cm/Nm)
P1~P7/CM/VR/V1/I2/AO/Q1/ EG/24/ TI/TO/ SA,SB,SC/S+,S-,SG	M2	2.2~2.5/0.22~0.25
A1/B1/C1	M2.6	4.0/0.4

* Standard I/Oの場合、P6/P7/TI/TO端子がありません。

39ページ、Step4制御端子台配線部分を参照してください。

11.6.2.2 30~75kW 製品群

端子	端子ネジサイズ	ネジトルク(Kgf·cm/Nm)
P1~P7/CM/VR/V1/I2/AO1/AO 2/Q1/EG/24/TI/TO/SA,SB,SC/ S+,S-,SG/A1,B1,C1/A2,C2	M2.6	4.0/0.4

ⓘ 注意

端子台ネジは規定トルクに従って締めてください。ネジがしっかり締め付けられていないと、短絡や製品故障が発生する可能性があります。電源端子台配線には600V、75℃規格の銅電線を、制御端子台配線には300V、75℃規格の銅電線を使用してください。

ⓘ Caution

Apply rated torques to the terminal screws. Loose screws may cause short circuits and malfunctions. Tightening the screw too much may damage the terminals and cause short circuits and malfunctions. Use copper wires only with 600V, 75°C rating for the power terminal wiring, and

300V, 75°C rating for the control terminal wiring.

ⓘ Attention

Appliquer des couples de marche aux vis des bornes. Des vis desserrées peuvent provoquer des courts-circuits et des dysfonctionnements. Ne pas trop serrer la vis, car cela risque d'endommager les bornes et de provoquer des courts-circuits et des dysfonctionnements. Utiliser uniquement des fils de cuivre avec une valeur nominale de 600 V, 75 °C pour le câblage de la borne d'alimentation, et une valeur nominale de 300 V, 75 °C pour le câblage de la borne de commande.

11.7 制動 UNIT 及び抵抗規格

11.7.1 制動抵抗規格(0.4~22kW)

製品(kW)		抵抗(Ω)	定格容量(W)
単相 200V級	0.4	300	100
	0.75	150	150
	1.5	60	300
	2.2	50	400
3相 200V級	0.4	300	100
	0.75	150	150
	1.5	60	300
	2.2	50	400
	3.7	33	600
	4	33	600
	5.5	20	800
	7.5	15	1,200
	11	10	2,400
15	8	2,400	
3相 400V級	0.4	1,200	100
	0.75	600	150
	1.5	300	300
	2.2	200	400
	3.7	130	600
	4	130	600

製品(kW)		抵抗(Ω)	定格容量(W)
	5.5	85	1,000
	7.5	60	1,200
	11	40	2,000
	15	30	2,400
	18.5	20	3,600
	22	20	3,600

- 制動トルク150%、使用率(%ED)5%基準です。使用率(%ED)を10%にすると、制動抵抗の定格容量を2倍に計算する必要があります。

11.7.2 制動 UNIT 規格 (30~75kW)

UL タイプ	適用モータ容量	制動ユニット	外形及び端子配列
UL タイプ	30~37kW	SV370DBU-4U	グループ 1
	45~55kW	SV550DBU-4U	
	75kW	SV750DBU-4U	
非 UL タイプ	45~75kW	SV075DB-4	グループ 2
	30~37kW	LSSLV0370DBU-4HN	グループ 3
		LSSLV0370DBU-4LN	グループ 4
	45~75kW	LSSLV0750DBU-4LN	グループ 4
		LSSLV0750DBU-4HN	グループ 3

参考

- S100 22kW (200V、400V) 以下の製品は制動unitが基本的に内蔵されているため、別置型制動unitを使用する必要はありません。
- 上の表の推薦制動UNITを使用しようとする場合、変更事項がある場合がありますので、必ず該当の制動UNIT取扱説明書を参考にしてください。

11.7.3 制動 UNIT 端子配列

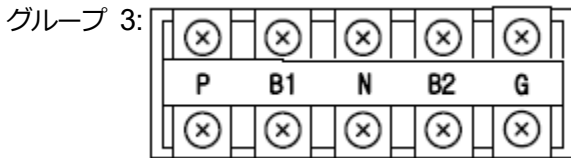
グループ 1:

P	N	G	B1	B2
---	---	---	----	----

グループ 2:

G	N	B2	P/B1
---	---	----	------

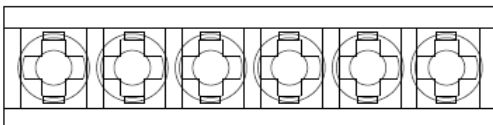
端子名	機能
G	接地端子
B2	制動抵抗器のB2と接続するための端子
B1	制動抵抗器のB1と接続するための端子
N	インバータ端子Nと接続するための端子
P	インバータ端子Pと接続するための端子



端子名	機能
P	インバータ端子Pと接続するための端子
B1	制動抵抗器のB1と接続するための端子
N	インバータ端子Nと接続するための端子
B2	制動抵抗器のB2と接続するための端子
G	接地端子

グループ 4,5:

P(+)/N(-) B1 B2 N.C E



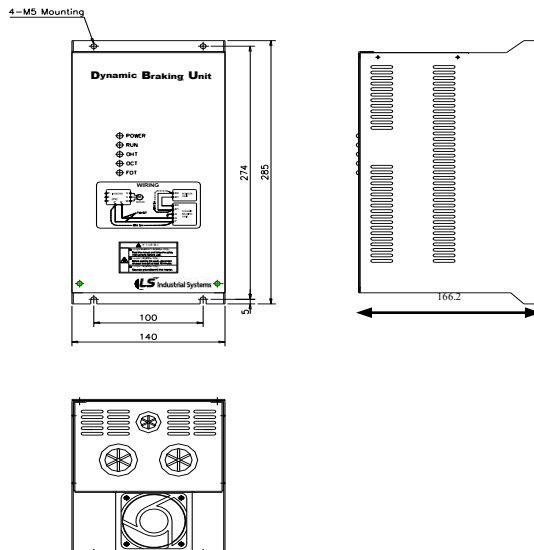
端子名	機能
P(+)	インバータのDC電源と接続して使用。
N(-)	
B1	外部抵抗と接続して使用。
B2	
N.C	使用しない端子です。
E	外部接地に接続して使用。

参考

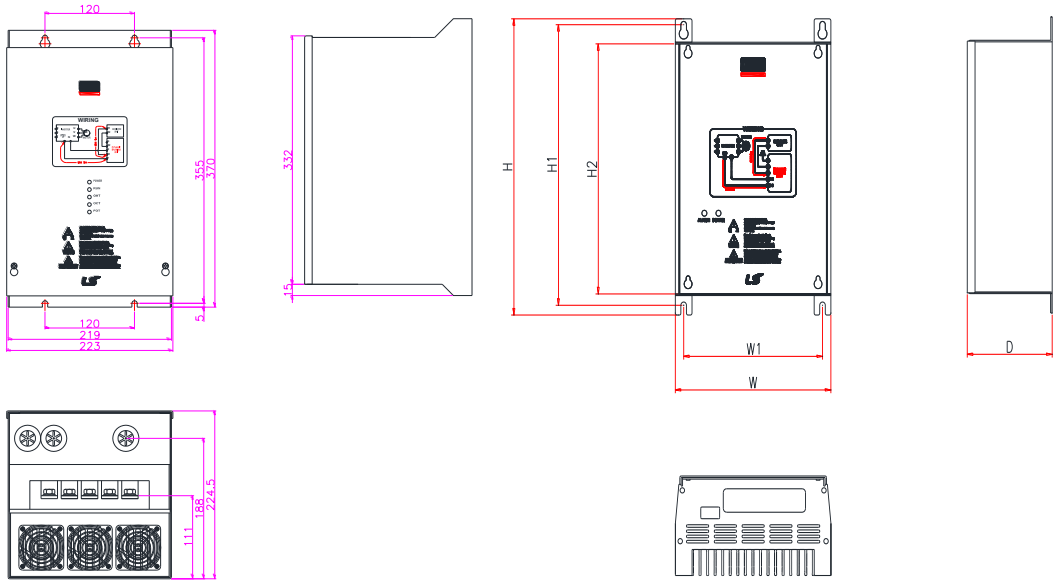
- 該当の制動UNITに使用するため、制動抵抗選定時には、必ず制動UNIT取扱説明書を参照してください。
- 制動UNITの結線方法は55ページ、2.2配線中からStep7制動ユニット選定を参照してください。

11.7.4 制動 UNIT 外形図

グループ1

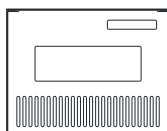
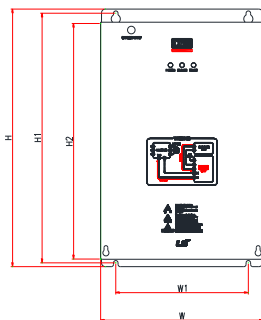


グループ2 グループ4



使用電圧 (V)	容量(kW)	製品サイズ (mm)				取付位置 (mm)		重量 (kg)	取付穴径 (φ)
		W	H	H2	D	W1	H1		
440	30~37	140	227.4	192	76.4	125	215.4	1.56	M4

グループ3



使用電圧(V)	容量(kW)	使用率(%ED)	製品サイズ (mm)				取付位置 (mm)		重量 (kg)	取付穴径 (φ)
			W	H	H2	D	W1	H1		
440	30~37	50	140	227.4	192	76.4	125	215.4	1.56	M4

11.7.5 表示機能説明

制動 (DB) 抵抗を制動 (DB) ユニットのB1、B2端子に結線します。

制動ユニットには 3 つの発光表示装置 (LED) があります。真ん中の赤色LEDは主電源が印加されたことを示し、右側の緑色LEDは制動動作中であることを示します。

左側の緑色LEDはOver Heat Trip状態であることを示します。

表示名称	機能説明
POWER (赤色 LED)	制動ユニットに主電源が印加されると、POWER LEDが点灯します。 一般的に制動ユニットはインバータに結線されているため、インバータ入力主電源を印加すると、制動ユニットのPOWER LEDが点灯します。
RUN (緑色 LED)	電動機回生エネルギーにより、制動ユニットが正常なTURN ON動作をする間、RUN LEDが点滅します。
OHT (緑色 LED)	制動動作中に制動ユニットヒートシンク(または放熱板)が過熱して設定値を超過すると、過熱保護機能が動作して制動ユニットのTURN ON信号を遮断し、OHT LEDを点灯させます。

11.7.6 制動 UNIT 抵抗規格

製品(kW)	制動ユニット	抵抗(Ω)	定格容量(W)	使用基準
30kW	SV370DBU-4U	16.9	6,400	100% 制動トルク、 10%ED
37kW	SV370DBU-4U	16.9	6,400	
45kW	SV550DBU-4U	11.4	9,600	
55kW	SV550DBU-4U	11.4	9,600	
75kW	SV750DBU-4U	8.4	12,800	

参考

- 上の表にある制動抵抗値/ワット/制動トルク/使用率は、Type A(ULタイプ)の制動ユニットを使用する場合のみ有効な値です。制動ユニット使用時に適用する制動抵抗スペックの詳細については、各制動ユニット取扱説明書を参照してください。
- TypeB、Cの場合は必ず各制動ユニットの取扱説明書に記載されている制動抵抗値、ワット、制動トルク、使用率を使用してください。
- 使用基準で使用率(%ED)を2倍に増やすと、別置型抵抗器の定格ワットを2倍にしなければなりません。

11.8 インバータ連続定格電流ディレーティング

容量別キャリア周波数設定範囲及び初期値

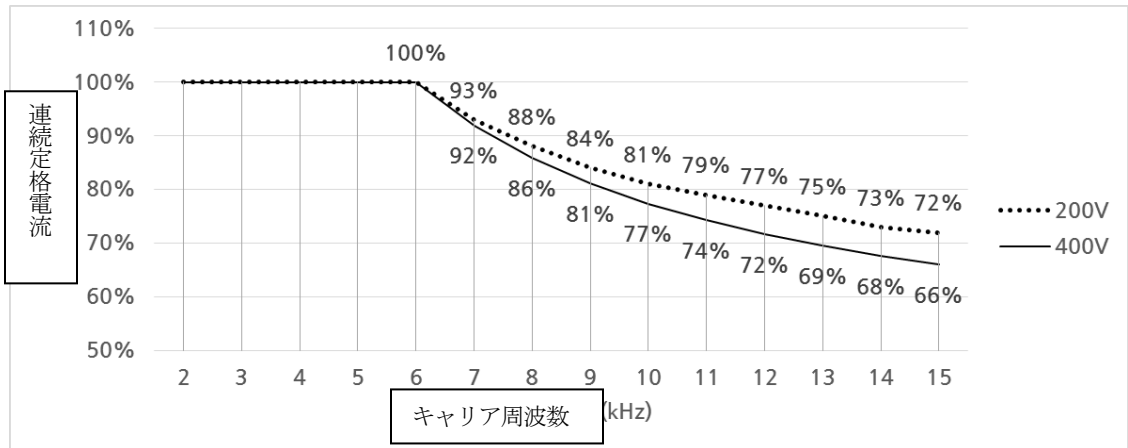
製品容量別設定可能なキャリア周波数範囲と初期値については、次のグラフを参照してください。

容量	Heavy Duty					Normal Duty				
	設定範囲				初期値	設定範囲				初期値
	V/F		S/L			V/F		S/L		
	最小値	最大値	最小値	最大値		最小値	最大値	最小値	最大値	
0.4~4.0kW	2	15	2	15	3	2	5	2	5	2
5.5~22kW	1	15	2	15		1	5	2	5	
30~45kW	1	10	2	10		1	5	2	5	
55/75kW	1	7	2	7		1	3	2	3	

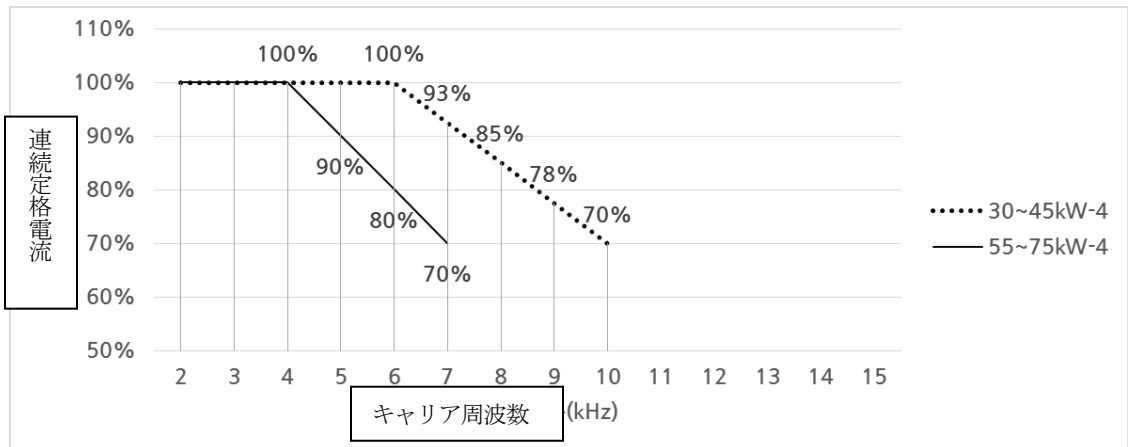
キャリア周波数による連続定格電流ディレーティング

キャリア周波数によって、インバータの連続定格電流が制限されます。次のグラフを参照してください。

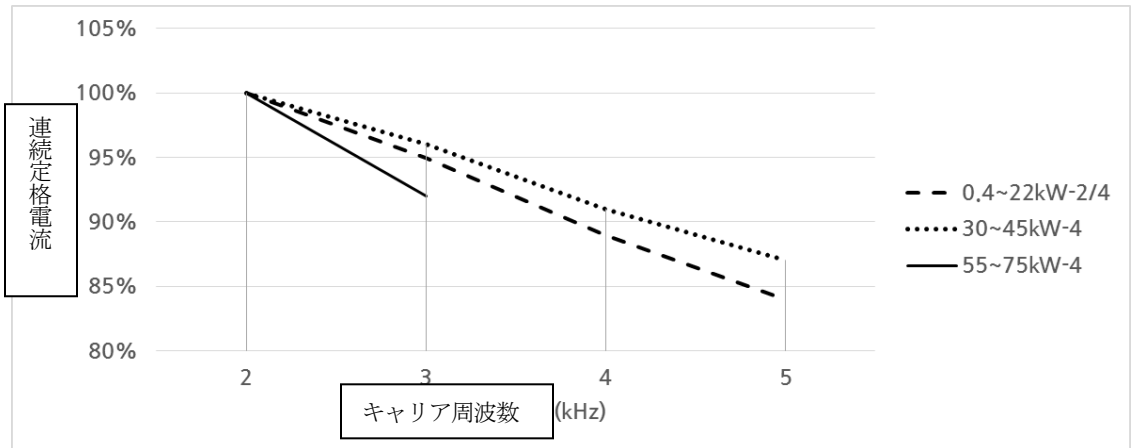
0.4~22kW Heavy Duty 連続定格電流グラフ



30~75kW Heavy Duty 連続定格電流グラフ



0.4~75kW Normal Duty 連続定格電流グラフ

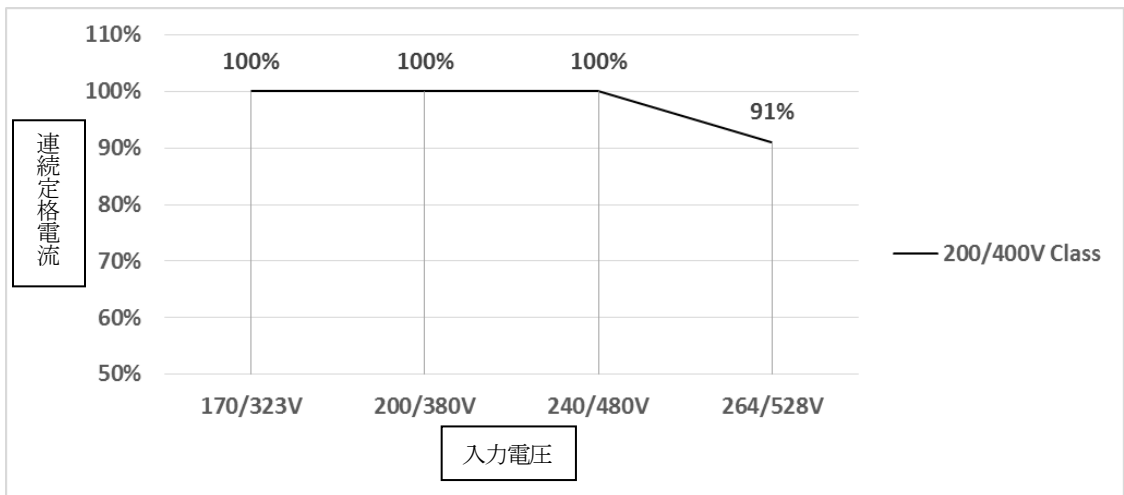


製品(kW)	DR(%)	製品(kW)	DR(%)	製品(kW)	DR(%)
0.4kW-2	85%	15kW-2	90%	11kW-4	85%
0.8kW-2	88%	0.4kW-4	74%	15kW-4	84%
1.5kW-2	88%	0.8kW-4	85%	18.5kW-4	92%
2.2kW-2	94%	1.5kW-4	84%	22kW-4	83%
3.7kW-2	92%	2.2kW-4	85%	30kW-4	86%
4.0kW-2	96%	3.7kW-4	85%	37kW-4	87%
5.5kW-2	85%	4.0kW-4	93%	45kW-4	89%
7.5kW-2	85%	5.5kW-4	81%	55kW-4	83%
11kW-2	87%	7.5kW-4	77%	75kW-4	92%

* DR(%) は容量別最大キャリア周波数に該当する値です。

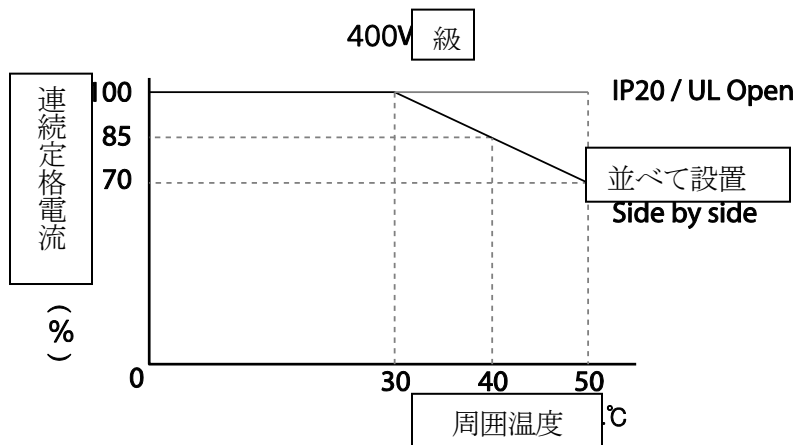
入力電圧による連続定格電流ディレーティング

入力電圧によって、インバータの連続定格電流が制限されます。次のグラフを参照してください。



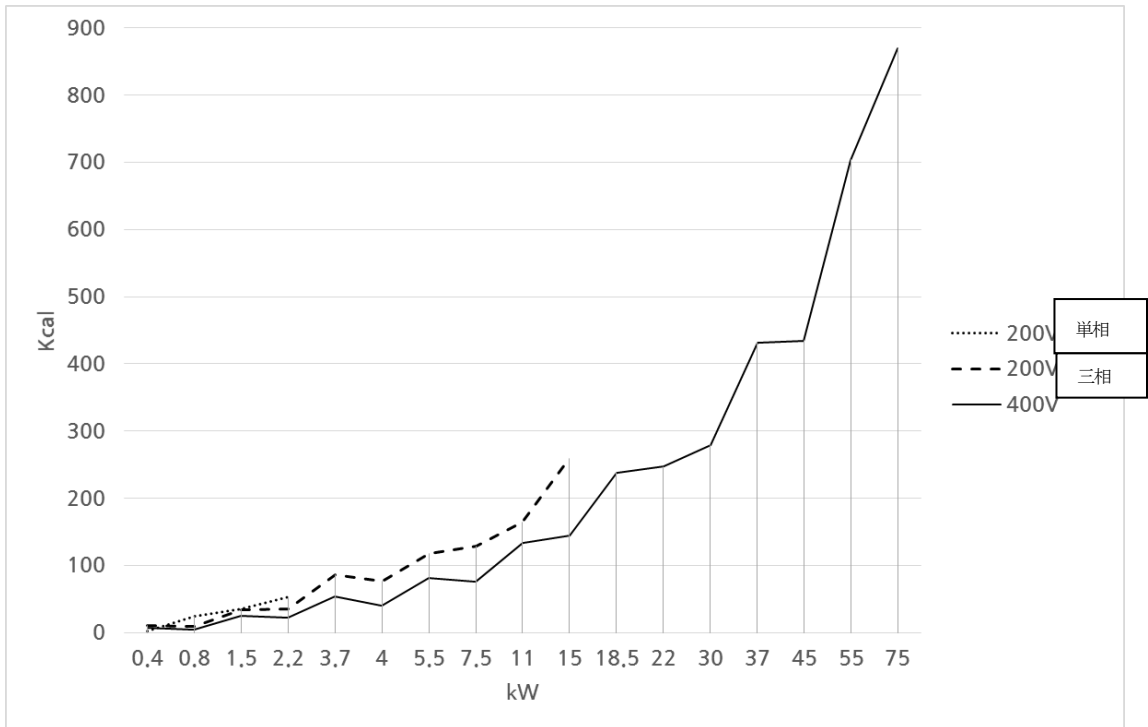
周囲温度及び設置方法による連続定格電流ディレーティング

周囲温度と設置方法によって、インバータの連続定格電流が制限されます。次のグラフを参照してください。Side by side運転は0.4~22kW IP20製品のみ適用可能です。



11.9 発熱量

次はS100インバータのモデル別発熱量を示すグラフです。

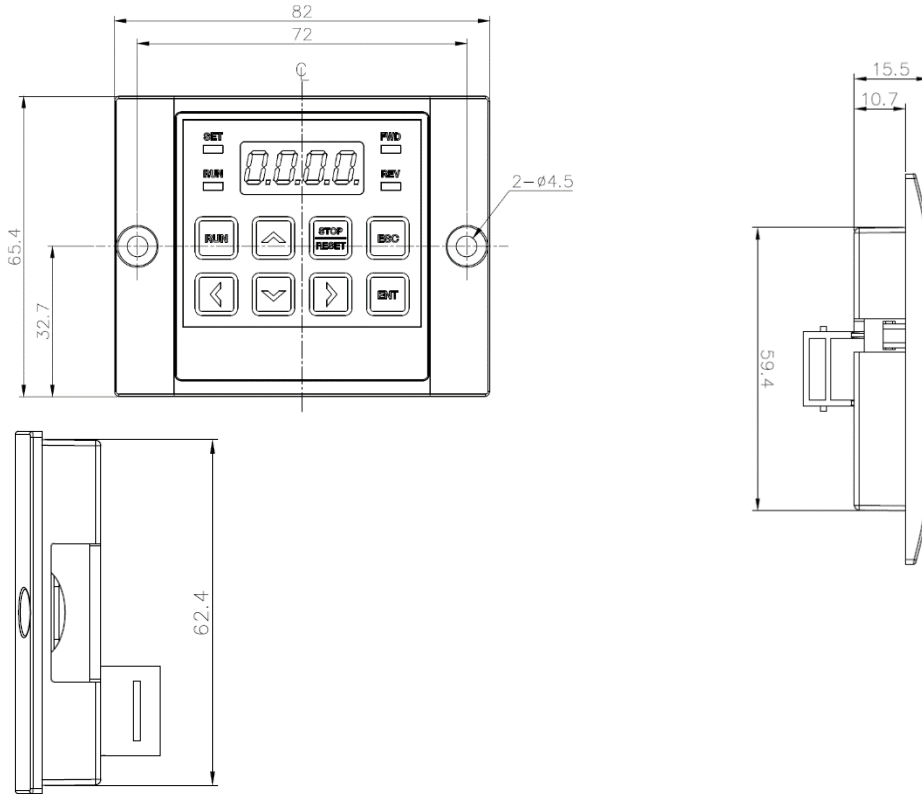


製品	発熱量(Kcal)	製品	発熱量(Kcal)	製品	発熱量(Kcal)
0.4kW-1	3	7.5kW-2	128	11kW-4	133
0.8kW-1	25	11kW-2	164	15kW-4	145
1.5kW-1	36	15kW-2	260	18.5kW-4	238
2.2kW-1	53	0.4kW-4	7	22kW-4	247
0.4kW-2	10	0.8kW-4	4	30kW-4	280
0.8kW-2	9	1.5kW-4	24	37kW-4	432
1.5kW-2	34	2.2kW-4	22	45kW-4	434
2.2kW-2	36	3.7kW-4	54	55kW-4	703
3.7kW-2	86	4.0kW-4	40	75kW-4	869
4.0kW-2	77	5.5kW-4	82		
5.5kW-2	118	7.5kW-4	75		

発熱量はキャリア周波数基本値設定でHeavy duty定格負荷を印加し、周辺温度は常温条件で測定されました。

11.10 リモートオプション

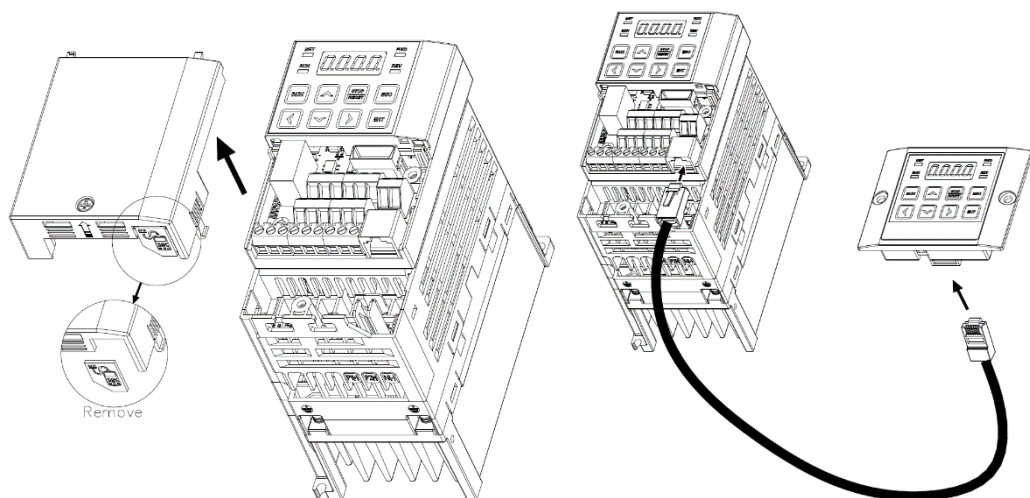
構成はリモートローダーとケーブル(1M、2M、3M、5M)となっています。



単位： mm

設置

- 1 インバータI/OボードのTop Coverを取り外した後、下にリモートケーブル連結用Holeを開放して接続します。
- 2 リモートローダーにリモートケーブルのもう一方のコネクタを接続します。



品質保証書

品質保証情報

製品を購入及び設置した後は、次の情報を詳細に記載して保管してください。
この情報は、製品の品質保証期間中に製品が正常に作動しない場合の無償製品保証サービスを提供するためのものです。

製品名	LS ELECTRIC汎用インバータ	設置日付	
モデル名	LSLV-S100	保証期間	
顧客	氏名 (商号)		
	住所		
	電話		
販売先	氏名 (商号)		
	住所		
	電話		

品質保証期間

本製品の品質保証期間は設置日から12ヶ月で、設置日付が記入されていない場合、製造日から18ヶ月間を品質保証期間として適用します(品質保証期間は設置及び施工時の契約条件によって異なることがあります)。

品質保証無償サービスのご案内

正常な使用状態で品質保証期間内に故障が発生した場合、弊社の特約点や指定サービスセンターに品質保証故障修理を依頼し、無償修理サービスを受けることができます。

有償修理サービスのご案内

以下の場合には有償修理サービスが提供されます。

- 消費者の故意または不注意により故障が発生した場合
- 使用電源の異常及び接続機器の不良により故障が発生した場合
- 天災地変により故障が発生した場合(火災、水害、ガス事故、地震など)
- 当社特約店やサービスセンター以外の場所で製品を任意に改造または修理した場合
- 製品にLSELECTRIC銘板が付いていない場合
- 無償保証期間が過ぎた場合

ホームページのご案内

LSELECTRICホームページ(<https://www.ls-electric.com>)にアクセスすると、サービス情報をはじめ、製品に関する有用な情報をご確認いただけます。

EC DECLARATION OF CONFORMITY

We, the undersigned,

Representative: **LS ELECTRIC Co., Ltd.**
Address: **LS Tower, 127, LS-ro, Dongan-gu,
Anyang-si, Gyeonggi-do,
Korea**

Manufacturer: **LS ELECTRIC Co., Ltd.**
Address: **56, Samseong 4-gil, Mokcheon-eup,
Dongnam-gu, Cheonan-si, Chungcheongnam-do,
Korea**

Certify and declare under our sole responsibility that the following apparatus:

Type of Equipment: **Inverter (Power Conversion Equipment)**

Model Name: **LSLV-S100 series**

Trade Mark: **LS ELECTRIC Co., Ltd.**

Conforms with the essential requirements of the directives:

2014/35/EU Directive of the European Parliament and of the Council on the harmonisation of the laws of the Member States relating to the making available on the market of electrical equipment designed for use within certain voltage limits

2014/30/EU Directive of the European Parliament and of the Council on the harmonisation of the laws of the Member States relating to electromagnetic compatibility

Based on the following specifications applied:

**EN IEC 61800-3:2018
EN 61800-5-1:2007**

and therefore complies with the essential requirements and provisions of the 2014/35/CE and 2014/30/CE Directives.

Place: **Cheonan, Chungnam,
Korea**

박창근 2021. 5. 20 (Signature / Date)
Mr. PARK CHANGKEUN / Senior Manager
(Full Name / Position)

UL mark



The UL mark applies to products in the United States and Canada. This mark indicates that UL has tested and evaluated the products and determined that the products satisfy the UL standards for product safety. If a product received UL certification, this means that all components inside the product had been certified for UL standards as well.

Suitable for Installation in a compartment Handling Conditioned Air

CE mark



The CE mark indicates that the products carrying this mark comply with European safety and environmental regulations. European standards include the Machinery Directive for machine manufacturers, the Low Voltage Directive for electronics manufacturers and the EMC guidelines for safe noise control.

Low Voltage Directive

We have confirmed that our products comply with the Low Voltage Directive (EN 61800-5-1).

EMC Directive

The Directive defines the requirements for immunity and emissions of electrical equipment used within the European Union. The EMC product standard (EN61800-3) covers requirements stated for drives.

EAC mark



The EAC (EurAsian Conformity) mark is applied to the products before they are placed on the market of the Eurasian Customs Union member states.

It indicates the compliance of the products with the following technical regulations and requirements of the Eurasian Customs Union:

Technical Regulations of the Customs Union 004/2011 “On safety of low voltage equipment”

Technical Regulations of the Customs Union 020/2011 “On electromagnetic compatibility of technical products”

EMI / RFI POWER LINE FILTERS

LS inverters, S100 series



RFI FILTERS

THE LS RANGE OF POWER LINE FILTERS **FEB (Standard)** and **FF (Footprint)** SERIES, HAVE BEEN SPECIFICALLY DESIGNED WITH HIGH FREQUENCY **LS INVERTERS**. THE USE OF LS FILTERS, WITH THE INSTALLATION ADVICE OVERLEAF HELP TO ENSURE TROUBLE FREE USE ALONG SIDE SENSITIVE DEVICES AND COMPLIANCE TO CONDUCTED EMISSION AND IMMUNITY STANDARDS TO EN 50081.

CAUTION

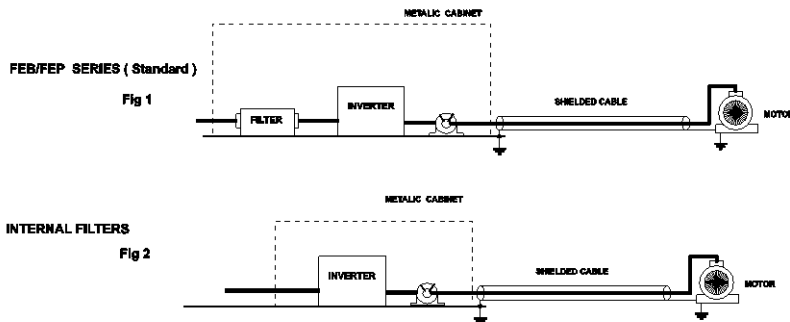
IN CASE OF A LEAKAGE CURRENT PROTECTIVE DEVICES IS USED ON POWER SUPPLY, IT MAY BE FAULT AT POWER-ON OR OFF. IN AVOID THIS CASE, THE SENSE CURRENT OF PROTECTIVE DEVICE SHOULD BE LARGER

RECOMMENDED INSTALLATION INSTRUCTIONS

To conform to the **EMC** directive, it is necessary that these instructions be followed as closely as possible. Follow the usual safety procedures when working with electrical equipment. All electrical connections to the filter, inverter and motor must be made by a qualified electrical technician.

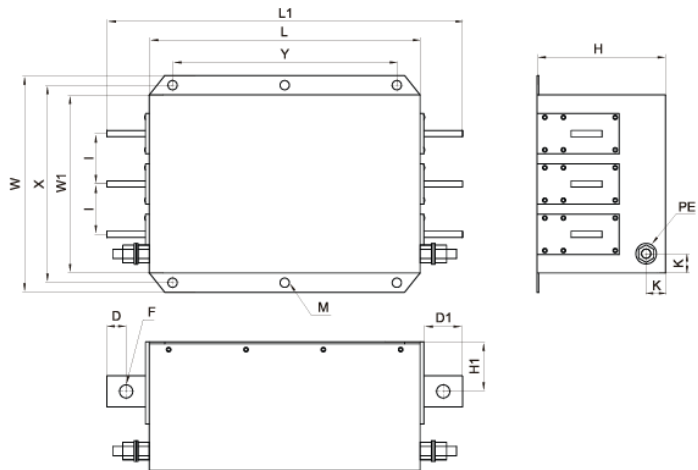
- 1-) Check the filter rating label to ensure that the current, voltage rating and part number are correct.
- 2-) For best results the filter should be fitted as closely as possible to the incoming mains supply of the wiring enclosure, usually directly after the enclosures circuit breaker or supply switch.
- 3-) The back panel of the wiring cabinet of board should be prepared for the mounting dimensions of the filter. Care should be taken to remove any paint etc... from the mounting holes and face area of the panel to ensure the best possible earthing of the filter.
- 4-) Mount the filter securely.
- 5-) Connect the mains supply to the filter terminals marked **LINE**, connect any earth cables to the earth stud provided. Connect the filter terminals marked **LOAD** to the mains input of the inverter using short lengths of appropriate gauge cable.
- 6-) Connect the motor and fit the **ferrite core** (output chokes) as close to the inverter as possible. Armoured or screened cable should be used with the 3 phase conductors only threaded twice through the center of the ferrite core. The earth conductor should be securely earthed at both inverter and motor ends. The screen should be connected to the enclosure body via and earthed cable gland.
- 7-) Connect any control cables as instructed in the inverter instructions manual.

IT IS IMPORTANT THAT ALL LEAD LENGTHS ARE KEPT AS SHORT AS POSSIBLE AND THAT INCOMING MAINS AND OUTGOING MOTOR CABLES ARE KEPT WELL SEPARATED.

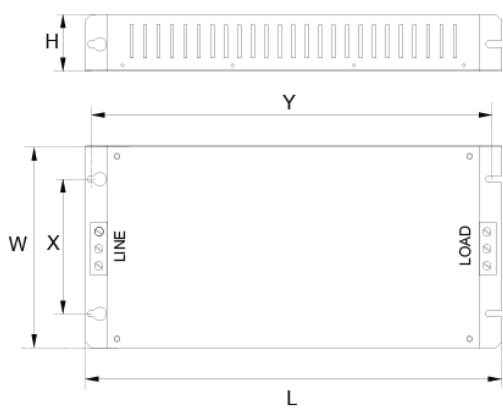


PR0064

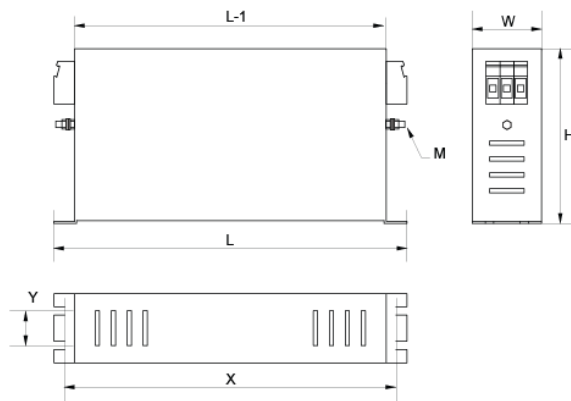
Footprint Filters EN 55011 CLASS B IEC/EN 61800-3 C2											
Inverter	Power	Code	Current [A]	Voltage [Vac]	Leakage Current[mA]		Dimension [L,W,H]	Mounting [Y,X]	Weight [Kg]	Fig.	Output Choke
					Nom.	Max.					
LSLV0004S100-1	0.4kW	FFS100-M010-2	10	250	-	3.5	176x71.5x45	162x50	0.6	B	FS-1
LSLV0008S100-1	0.75kW	FFS100-M011-2	10	250	-	3.5	176x103.5x45	162x82	0.8	B	FS-1
LSLV0015S100-1	1.5kW	FFS100-M020-2	20	250	-	3.5	176x103.5x45	162x82	0.8	B	FS-2
LSLV0022S100-1	2.2kW	FFS100-M021-2	20	250	-	3.5	176x143.5x45	162x122	0.9	B	FS-2
LSLV0004S100-2	0.4kW	FFS100-T006-2	6	220-480	0.3	18	176x71.5x45	162x50	1.6	B	FS-2
LSLV0008S100-2	0.75kW										
LSLV0015S100-2	1.5kW	FFS100-T012-2	12	220-480	0.3	18	176x103.5x45	162x82	1.6	B	FS-2
LSLV0022S100-2	2.2kW										
LSLV0037S100-2	3.7kW	FFS100-T020-2	20	220-480	0.3	27	176x143.5x45	162x122	1.8	B	FS-2
LSLV0040S100-2	4.0kW										
LSLV0004S100-4	0.4kW	FFS100-T006-2	6	220-480	0.3	18	176x71.5x45	162x50	1.6	B	FS-2
LSLV0008S100-4	0.75kW										
LSLV0015S100-4	1.5kW	FFS100-T012-2	12	220-480	0.3	18	176x103.5x45	162x82	1.6	B	FS-2
LSLV0022S100-4	2.2kW										
LSLV0037S100-4	3.7kW	FFS100-T020-2	20	220-480	0.3	27	176x143.5x45	162x122	1.8	B	FS-2
LSLV0040S100-4	4.0kW										
Standard Filters EN 55011 CLASS A IEC/EN 61800-3 C3											
Inverter	Power	Code	Current [A]	Voltage [Vac]	Leakage Current[mA]		Dimension [L,W,H]	Mounting [Y,X]	Weight [Kg]	Fig.	Output Choke
					Nom.	Max.					
LSLV0055S100-2	5.5kW	FLD 3042	42A	220-480	0.5	27	335x60x150	35x320	2.8	C	FS-2
LSLV0075S100-2	7.5kW	FLD 3055	55A	220-480	0.5	27	335x60x150	35x320	3.1	C	FS-2
LSLV0110S100-2	11kW	FLD 3075	75A	220-480	0.5	27	335x60x150	35x320	4	C	FS-2
LSLV0150S100-2	15kW	FLD 3100	100A	220-480	0.5	27	330x80x220	55x314	5.5	C	FS-3
Internal Filters EN 55011 CLASS A IEC/EN 61800-3 C3											
Inverter	Power	Code	Current [A]	Voltage [Vac]	Leakage Current[mA]		Dimension [L,W,H]	Mounting [Y,X]	Weight [Kg]	Fig.	Output Choke
					Nom.	Max.					
LSLV0055S100-4	5.5kW	X									FS-2
LSLV0075S100-4	7.5kW										FS-2
LSLV0110S100-4	11kW										FS-2
LSLV0150S100-4	15kW										FS-3
LSLV0185S100-4	18.5kW										FS-3
LSLV0220S100-4	22kW										FS-3
LSLV0300S100-4	30kW										FS-3
LSLV0370S100-4	37kW										FS-3
LSLV0450S100-4	45kW										FS-3
Non-Filters EN 55011 CLASS A IEC/EN 61800-3 C3											
Inverter	Power	Code	Current [A]	Voltage [Vac]	Leakage Current[mA]		Dimension [L,W,H]	Mounting [Y,X]	Weight [Kg]	Fig.	Output Choke
					Nom.	Max.					
LSLV0550S100-4	55kW	X									FS-3
LSLV0750S100-4	75kW										FS-3



<FIG. A(FEPT Series)>



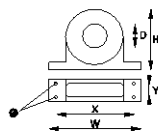
<FIG. B(FF Series)>



<FIG. C(FLD Series)>



Vector Motor Control Ibérica S.L.
 C/ Mar del Carib, 10
 Pol. Ind. La Torre del Rector
 08130 Santa Perpètua de Mogoda
 (BARCELONA) ESPAÑA
 Tel. (+34) 935 748 206
 Fax (+34) 935 748 248
 Info@vmc.es
 www.vmc.es



FS SERIES (output chokes)

CODE	D	W	H	X	Ø
FS - 1	21	85	50	22	4
FS - 2	28,5	105	82	80	5
FS - 3	48	150	110	125 x 30	5

マニュアルの改訂履歴

改訂履歴

No	Date	Edition	Changes
1	2013.12	First Release	-
2	2014.11	2 nd Edition	S/W Version up(V2.0)
3	2015.06	3 rd Edition	S/W Version up(V2.3)
4	2016.06	4 th Edition	S/W Version up(V2.5)
5	2019.05	5 th Edition	マニュアル3種統合
6	2020.05	6 th Edition	S/W Version up(V2.8)
7	2020.12	7 th Edition	S/W Version up(V2.9)

索引

0	
0~+10V 電圧入力.....	105
1	
-10~+10V 電圧入力.....	109
2	
24 端子.....	42, 45
2乗低減.....	102
2乗低減負荷.....	134
V/F パターン運転.....	134
3	
3相 200V級 (0.4~4kW).....	411
3相 200V級 (5.5~15kW).....	412
3相 400V級 (0.4~4kW).....	413
3相 400V級 (5.5~22kW).....	414, 415
3-ワイヤー (3-Wire) 運転.....	175
4	
4極標準モータ.....	410, 411, 413
7	
7-セグメントディスプレイ.....	59
A	
A1/C1/B1 端子.....	43
Ad(拡張機能グループ).....	65, 330
Analog Hold.....	アナログ周波数固定参照
AO 端子.....	42, 123, 246
アナログ出力設定スイッチ (SW3).....	38
AP(応用機能グループ).....	66, 356
ASCII コード.....	301
A接点 (Normal Open).....	147
B	
bA(基本機能グループ).....	65, 325
Bipolar(両極電源).....	41, 109
BX.....	288, 394
B接点 (Normal Close).....	147
C	
CM 端子.....	40, 45, 89
CM(通信機能グループ).....	66, 351
Cn(制御機能グループ).....	65, 336
CPU ウォッチドッグ(Watch Dog) トリップ.....	288
D	
DB Warn %ED.....	制動抵抗使用率参照
DC リンク電圧.....	163, 212
dr(ドライブグループ).....	65, 320
E	
EED Rom Empty.....	232
EG 端子.....	42

EMC filter	
disabling.....	49
enabling	49
EMC フィルタ	47
非対称電源	47
使用	48
解除	47
Enclosed Type 1	418
ESC キー	63
[ESC] キー設定.....	121, 171
多機能キー	121
ローカル/リモート運転切替.....	121
入力キャンセル	63
ジョグ運転キー	82
ETH	モータ過熱防止 (ETH) 参照
E-Thermal.....	287
external dimensions	
0.8~1.5kW(Single Phase),	
1.5~2.2kW(3 Phase).....	430
External Trip.....	275, 287, 394

F

Fan Trip	281, 287, 394
Fan Warning.....	281, 288, 396
FE(FRAME ERROR).....	300
Fieldbus	フィールドバス参照

G

Ground Trip.....	287, 393
地絡	393

I

I2 端子.....	41, 111
アナログ入力設定スイッチ (SW2)	41
周波数設定(電流/電圧)端子	41
IA(ILLEGAL DATA ADDRESS)	300
ID(ILLEGAL DATA VALUE).....	300
IF(ILLEGAL FUNCTION).....	300
In Phase Open	287, 393
入力欠相保護	274
In(入力端子台機能グループ)	65, 342
IP 20	418

L

LCD ローター.....	25, 28
LCD ローター専用グループ	389
LCD 明暗調節	241
配線長	44
コンフィグモード (CNF)	389
トリップモード	389
Lost Command.....	288, 395, 396
指令喪失警報	288
指令喪失トリップ	288
Low Voltage	283, 288, 393
低電圧トリップ	283, 288
LowLeakage PWM	226
LS INV 485 プロトコル.....	296

M

M2(第2モータ機能グループ).....	66, 364
Modbus-RTU プロトコル.....	302

N	
N- 端子(-DCリンク端子).....	33, 35
No Motor Trip	286, 288, 393
Normal PWM.....	226
NPN モード (Sink).....	46
O	
Option Trip-x.....	287
オプショントリップ	285, 287
OU(出力端子台機能グループ).....	65, 346
Out Phase Open	287, 393
Over Current1	287, 393
Over Current2	287, 394
Over Heat	287, 394
Over Load	288, 392
過負荷警報	267, 288, 395
過負荷トリップ	267, 288
Over Voltage	287, 393
P	
P/Iゲイン.....	222
P1~P7	多機能入力端子参照
P1+ 端子(+DCリンク端子).....	33, 34, 35
P2P.....	148
マスターパラメータ	148
設定	148, 149
スレーブパラメータ	149
通信機能	148
PID 機能	181
PID 基本運転.....	181
PID リファレンス.....	183
PID 運転待機(Sleep)モード.....	188
PID 運転転換.....	189
PID 制御ブロック図.....	186
PID 出力.....	183
PID フィードバック.....	394
Pre-PID Fail	187
Pre-PID 運転.....	187
Pゲイン.....	184
微分時間 (PID D-Time)	184
設定	181
オシレーション	184
積分時間 (PID I-Time)	184
PLC.....	289
PNP モード (Source).....	45
PNP/NPN モード設定スイッチ (SW1)...	38
NPN モード (Sink)	46
PNP モード (Source).....	45
Power-on Run	電源投入即時起動参照
Pr(保護機能グループ)	66, 358
PWM.....	226
周波数変調	226
Q	
Q1 端子	42
Quantizing	107
ノイズ	107
R	
R/S/T 端子	33, 34, 35, 36, 399
Reset Restart	トリップ発生後初期化時再起動参照

RS-232	290
コンバータ	290
通信	290
RS-485	289
内蔵型通信	114
信号端子	43, 114
コンバータ	290
通信	290
RS-485 信号入力端子.. S+/S-/SG 端子参照	

S

S カーブパターン.....	130
実際の加/減速時間計算法	132
S/W バージョン	241
製品	241
キーパッド	241
S+/S-/SG 端子	43
S100 拡張共通領域パラメータ	308
メモリ制御領域パラメータ (読み込み/書き込み両方可能)	315
モニター領域パラメータ (読み込みのみ)	308
制御領域パラメータ(読み込み/書き込み両方可能)313	
SA 端子.....	41
SB 端子.....	41
SC 端子.....	41
SET(設定) 表示灯	59, 83
side by side.....	11
SW1 Refer to PNP/NPN mode selection switch(SW1), PNP/NPN	

モード設定スイッチ (SW1) 参照	
SW2 アナログ入力設定スイッチ (SW2) 参照	
SW3 アナログ入力設定スイッチ (SW3) 参照	

T

TI 端子	41, 113
TO 端子	42, 250

U

U&M モード.....	239
U/V/W 端子	33, 34, 35, 36, 399
UF(ユーザーシーケンス関数グループ) ...	66, 369
Under Load	288
軽負荷警報	280, 288, 395
軽負荷トリップ	280, 288, 393
Unipolar(単極電源)	41
US(ユーザーシーケンスグループ) ...	66, 366

V

V/F 制御	133
2乗低減V/Fパターン運転	134
リニア V/F パターン運転	133
ユーザーV/F パターン運転.....	135
V1 端子.....	41, 105
V2 入力.....	112
I2 電圧入力	112
アナログ入力設定スイッチ (SW2)	41
VR 端子	40, 105

W

WM(WRITE MODE ERROR) 300

あ

アナログ入力 40, 65

I2 電流入力 111

I2 電圧入力 112

TI パルス入力 113

V1 電圧入力 105

アナログ入力設定スイッチ (SW2) .. 38, 112

アナログ周波数固定 115

Analog Hold 115

アナログ出力 42, 65, 246

AO 端子 42

電圧及び電流出力 246

パルス出力 250

アナログ出力設定スイッチ (SW3) .. 38, 246

安全運転モード 176

安全入力A端子 SA 端子参照

安全入力B端子 SB 端子参照

安全に関する注意事項 ii

アーム (ARM) 短絡電流トリップ *Over*

Current2 参照

アップ-ダウン(Up-Down)運転 172

アップデート 241, 299

異常信号出力端子 A1/C1/B1 端子参照

インバータ過負荷保護 (IOLT) 276

運転グループ 65, 319

運転時間 263

運転累積時間 263

運転累積時間初期化 263

作動累積時間 263

運転周波数 周波数設定参照

運転指令 118

Cmd Source 118

RS-485 120

設定 118

正/逆方向端子指定 118

指令/回転方向端子指定 119

キーパッド 118

運転音 226

周波数ジャンプ 145

キャリア周波数 226

エネルギーバッファリング運転 212

省エネ運転 218

手動省エネルギー運転 218

自動省エネルギー運転 219

エラーコード 300

FE(FRAME ERROR) 300

IA(ILLEGAL DATA ADDRESS) 300

ID(ILLEGAL DATA VALUE) 300

IF(ILLEGAL FUNCTION) 300

WM(WRITE MODE ERROR) 300

オプションスロット 241

オプショントリップ *Option Trip-x* 参照

応用機能グループ *AP*(応用機能グループ)

参照

か

加/減速基準周波数.....	126, 127	外部トリップ.....	<i>External Trip</i> 参照
Delta Freq.....	126	外部トリップ信号処理.....	275
Max Freq.....	126	外形サイズ.....	419, 425
Ramp T Mode.....	126	0.4kW(単相), 0.4~0.8kW(3相).....	419, 425
加/減速時間.....	125	0.8~1.5kW(単相), 1.5~2.2kW(3相)	
加/減速時間切替周波数設定.....	129	421
多機能端子で設定.....	128	2.2kW(単相), 3.7~4.0kW(3相).....	422
運転周波数基準設定.....	127	5.5~22kW(3相).....	424
最大周波数基準設定.....	125	キーパッド.....	57
加/減速中止指令.....	133	S/W バージョン.....	241
加/減速パターン.....	102, 130	操作部.....	57
Sカーブパターン.....	130	キーパッド言語.....	259
リニアパターン.....	130	表示部.....	57
可変トルク負荷.....	135, 214	キーパッド使用.....	68
仮想多機能入力設定.....	293	ジャンプコード.....	77
各部名称.....	3	ジョグ運転キー設定.....	82
過負荷警報.....	<i>Over Load</i> 参照	パラメータ値設定.....	80
過負荷トリップ.....	<i>Over Load</i> 参照	パラメータ表示モードのグループ移動.....	74
過負荷率.....	227	キーパッドキー.....	63
過熱トリップ.....	<i>Over Heat</i> 参照	[▲]/[▼]/[◀]/[▶] キー.....	63
過電流トリップ.....	<i>Over Current1</i> 参照	[ESC] キー.....	63
過電圧トリップ.....	<i>Over Voltage</i> 参照	[RUN] キー.....	63
拡張機能グループAd(拡張機能グループ) 参照		[STOP/RESET] キー.....	63
回生エネルギー.....	142, 212, 269	規定トルク.....	31
回転禁止		起動方法.....	139
逆方向.....	123	加速起動.....	139
正方向.....	123	直流制動後起動.....	139
カスタマーセンター.....	392	基本機能グループbA(基本機能グループ)参照	
外部24V電源端子.....	24 端子参照	基本操作法.....	57
		技術仕様.....	410

詳細仕様	416	時間単位設定	126
キャリア周波数	36, 226	0.01sec.....	126
ディレーティング	447	0.1sec.....	126
共振周波数	145	1sec.....	126
周波数ジャンプ	145	システム基本構成図	16
キャリア周波数	226	試運転.....	54
共通端子	EG 端子参照	シーケンス共通端子	CM 端子参照
ケーブルタイ	44	自動再起動設定	224
警報 (Warning).....	392	自動トルクブースト	
警報項目	395	自動チューニング	189
故障/警報一覧表	287	自動チューニング	189, 328
軽負荷	8, 410	All(静止型)	191
軽負荷トリップ	Under Load 参照	All(回転型)	191
コンフィグモード (CNF).....	241, 389	Tr(静止型).....	191
故障	287	基本設定値	190
軽故障	288	ジョグ(Jog)運転	169
警報 (Warning)	288, 395	[ESC] キー設定	82
故障/警報一覧表	287	ジョグ周波数	169
ラッチ (Latch)	392	キーパッド	171
レベル (Level).....	392	周辺機器	434
重故障	287	周波数設定	104
トリップ (Trip).....	392	I2 電流入力.....	111
ハードウェアエラー (Fatal)	392	I2 電圧入力.....	112
工場出荷値	87, 89	RS-485	114
交流電源入力端子	R/S/T 端子参照,	TI パルス入力.....	113
局番	302	V1 電圧入力.....	105
		キーパッド	104, 105
		周波数設定(電圧)端子	V1 端子参照
		周波数設定(パルストレイン)端子	
 さ 			
サージキラー	36, 52		

.....TI 端子参照	スイッチ..... 38
周波数設定用電源端子.....VR 端子参照	PNP/NPN モード設定スイッチ
周波数ジャンプ.....145	(SW1)..... 38
周波数制限.....143	アナログ入力設定スイッチ (SW2)
周波数上下限值.....144 38
周波数ジャンプ.....145	アナログ出力設定スイッチ (SW3)
最大/開始周波数.....143 38
重量 (kg).....410	ストール (Stall).....269
重負荷.....8, 410	ビットオン(On)/オフ(Off).....270
出力欠相トリップ..... <i>Out Phase Open</i> 参照	ストール防止.....269
出力端子台機能グループ	スレーブ (Slave)..... 148, 149, 290
.....OU(出力端子台機能グループ) 参照	スリップ (Slip).....179
出力/通信端子..... 42	スリップ(Slip)補償運転.....179
24 端子..... 42	線間電圧降下..... 36
A1/C1/B1 端子..... 43	設置..... 15
AO 端子..... 42	配線21
EG 端子..... 42	設置フローチャート..... 15
Q1 端子..... 42	システム基本構成図..... 16
S+/S-/SG 端子..... 43	位置選定..... 9
TO 端子..... 42	製品据置..... 17
充電表示灯..... 21, 392, 399	設置位置選定..... 9
相間耐圧.....400	side by side..... 11
商用電源切替運転.....229	設置環境..... 8
手動トルクブースト 136	作動高度/振動..... 8
瞬時停電..... 212, 221, 224	周囲気圧..... 8
昇降負荷 130, 136, 178	周囲湿度..... 8
ジャンプ周波数.....145	周囲温度..... 8
ジャンプコード..... 77	周囲環境..... 8
水平計..... 17	設置後点検事項..... 52
数字/英字表示形式..... 59	センサレスベクトル制御..... 193, 201
	Hold Time..... 197, 206

IM Sensorless	195, 205
Iゲイン	197, 206, 207
Pゲイン	197, 206, 207
設定	195, 205
センサレスベクトル制御運転ガイド	200
初期励磁時間	196
接点	147
A 接点	147, 258, 275
B 接点	147, 258, 275
接地	28
接地端子	28, 29, 30
接地線規格	13, 14
第3種接地	28
特別第3種接地	28
制動ユニット	16, 51, 245
制動抵抗	33, 34, 35
制動抵抗規格	440
制動抵抗使用率 (DB Warn %ED)	278
制動トルク	441
制動回路	278
制御機能グループ Cn(制御機能グループ) 参照	
制御端子台配線	37
製品出力端子	R/S/T 端子参照,
速度サーチ(Speed Search)運転	219
Flying Start-1	220
Flying Start-2	220
P/Iゲイン	222
設定種類	221

速度単位変更 (Hz↔Rpm)	116
速度指令喪失	276

た

タイマ 242, 256	
多機能入力端子	40
In.65~71	344
Px Define	344
Px 端子機能設定	344
多機能入力端子オフフィルタ	147
多機能入力端子オンフィルタ	147
制御	147
多機能出力	
多機能出力端子及びリレーでトリップ出力	257
多機能出力端子遅延時間設定	258
多機能キー	59, 82
[ESC] キー	82
Multi Key Sel	391
多機能キー項目	391
多機能(オープンコレクタ)出力端子	Q1
端子参照	
多機能リレー1項目 (Relay 1)	348
多機能出力端子及びリレー設定	252
多機能出力端子及びリレーでトリップ出力	257
多機能出力端子遅延時間設定	258
多機能出力オン/オフ制御	244
多機能出力項目1 (Q1 Define)	349

多段速周波数.....	116
Speed-L/Speed-M/Speed-H.....	117
設定	116
単相200V級 (0.4~2.2kW) 410	
第2モータ機能グループ	
.....M2(第2モータ機能グループ) 参照	
第2モータ運転	228
第2運転方法	146
第2指令 (2nd Source).....	146
主指令 (Main Source)	146
地絡トリップ <i>Ground Trip</i> 参照	
直流制動周波数.....	140
直流制動後起動.....	139
直流制動後停止.....	140
通信.....	289
PLC.....	289
仮想多機能入力設定	293
メモリマップ	295
システム構成図	290
指令喪失保護作動設定	293
通信関連パラメータ	291
通信規格	289
通信番地	302
通信速度	291
通信線接続	290
通信で設定したパラメータ値保存	294
プロトコル	296
通信機能グループ	CM(通信機能グループ)
参照	
通信互換共通領域パラメータ	305

低電圧故障2	286
点検	
日常点検	404
定期点検 (1年周期)	405
定期点検 (2年周期)	407
定格.....	411
ディレーティング	447
モータ定格電流	179
モータ定格電圧	189
定格スリップ速度	179
定格スリップ周波数	180
定格入力	411
定格出力	411
制動抵抗定格容量	440, 446
定格トルク分電流	248
停止方法	140
減速停止	140
直流制動後停止	140
パワーブレーキ	142
フリーラン停止	142
デルタ結線.....	47
電力消費量.....	260, 262
電線.....	13
銅電線	13
入出力配線規格	13, 14
接地線規格	13, 14
制御回路配線規格	14
遮蔽燃線	53
電圧降下率.....	13
電圧/電流出力端子.....	AO 端子参照

電源端子	33, 34, 35
N- 端子	33, 35
P2+/B 端子	33, 34, 35
R/S/T 端子	33, 34, 35
U/V/W 端子	33, 34, 35
電源端子台配線	31
電源投入即時起動	123
電子接触器	36, 434, 435
デジタルソース	122
デジタル出力	252
トルク	21, 36
トルクリファレンス設定	216
トルクブースト	136
過励磁	137
手動トルクブースト	136
トルク制御	215
トリップ発生後初期化時再起動	124
トリップ (Trip)	392
故障/警報一覧表	287
トリップ発生時措置事項	396
トリップ状態モニター	94
トリップ履歴削除	241
トリップ項目	392
トリップ解除	284
多機能端子で出力遮断	283
突入電流	16
ドライブグループdr(ドライブグループ) 参照	
ドロー(Draw)運転	163
ドウェル(Dwell)運転	177
加/減速ドウェル周波数	177

加速ドウェル	177
減速ドウェル	177

な

並んで配列	side by side 参照
内蔵型通信	RS-485 参照
入力欠相トリップ	In Phase Open 参照
入力端子	40
CM 端子	40
I2 端子	41
P1~P7 端子	40
SA 端子	41
SB 端子	41
SC 端子	41
TI 端子	41
V1 端子	41
VR 端子	40
入力端子台機能グループIn (入力端子台機能 グループ) 参照	
入力及び出力規格	410
定格入力	410
定格出力	410
入力電源電圧	231
入力電源周波数	231
入出力欠相保護	274
入出力配線	電源端子台参照
ネジ規格	438
ネジサイズ	438
ネジトルク	438
入出力端子ネジ	438

制御回路端子ネジ	439
ノイズ	107
低域通過フィルタ	106

は

半二重通信方式	289
反限時特性	393
配線	21
3芯電線	36
銅電線	21
配線長	36, 44
配線ブラケット	24
配線用遮断器	434, 435
信号配線先端処理	43
電源端子台配線	31
接地	28
制御端子台配線	37
カバー分離	22
カバー組立	51
フェライト	44
ハードウェアエラー (Fatal)	392
ハンティング	200, 209
廃棄	404, 408
パラメータ	
変更されたパラメータ表示	237
パスワード	234, 236
読み込み/書き込み/保存	232
全機能表	319
初期化	233
パラメータ値設定	80
パラメータモード非表示	234

パラメータ変更禁止	236
パルス出力端子 TO 端子参照	
非同期通信システム	289
非対称接地電源	47
EMC フィルタ	47
非常停止トリップ	BX 参照
ヒューズ 437	
ビット	147
多機能入力設定	147
多機能出力設定	257
ビット設定	148
ビットオフ (Off)	148
ビットオン (On)	148
速度サーチ設定	221
ストール防止	270
フィールドバス	104, 118
通信オプション	146
フィルタ時定数	106, 147
フェライト	44
分解能	107
分解図	3
ブレーキ制御	243
BR Control	243
ブレーキ開放シーケンス	243
ブレーキ閉シーケンス	243
ブロードキャスト (BroadCast)	298
ファン警報	Fan Warning 参照
ファントリップ	Fan Trip 参照
プレス用回生回避	245
Pゲイン/Iゲイン	246

プロトコル.....	296
LS INV 485 プロトコル.....	296
Modbus-RTU プロトコル.....	302
フリーラン停止.....	142
フラックス制動.....	269
保管.....	408
保管温度.....	8
補助周波数.....	165
補助速ゲイン.....	166
補助速周波数.....	165
補助速指令設定.....	165
設定.....	165
主速周波数.....	165
最終指令周波数計算.....	167
保護機能グループPr(保護機能グループ) 参照	
ボリューム抵抗.....	40, 90, 105
棒端子.....	14, 43

ま

マスター (Master).....	148, 149, 290
マウンティングボルト.....	17
マウンティング部.....	19
マイクロサージフィルタ.....	36
マルチドロップリンクシステム.....	289
メーガーテスト.....	405, 407
銘板.....	1
メンテナンス.....	404
モニター.....	93
モニター登録詳細プロトコル...299	
運転状態モニター.....	259

運転時間モニター.....	263
モードバス-RTUプロトコル... <i>Modbus-RTU</i>	
プロトコル参照	
モータ過熱防止 (ETH).....	265
E-Thermal.....	232, 265
モータ過熱防止トリップ.....	265
モータ保護.....	265
モータなしトリップ..... <i>No Motor Trip</i> 参照	
モータ出力電圧調整.....	138
モータ回転方向確認.....	55
目標周波数.....	104, 139
Cmd Frequency.....	320
問題解決.....	392
その他の問題発生時措置事項...399	
トリップ発生時措置事項.....	396

や

ユーザーV/Fパターン運転.....	135
ユーザーグループ追加.....	237
UserGrp SelKey.....	238
パラメータ登録.....	238
パラメータ削除.....	239
ユーザーシーケンスグループ	
..... <i>US</i> (ユーザーシーケンスグループ)参照	
ユーザーシーケンス関数グループ	
.. <i>UF</i> (ユーザーシーケンス関数グループ)参照	
ユーザーシーケンス (User Sequence)..	151
UF グループ.....	151
US グループ.....	151
ループタイム.....	151

ボイドパラメータ	151, 154
ユーザー関数演算条件	155
設定	151
関数ブロックパラメータ	155

ら

ラッチ (Latch)	392
リニア V/F パターン運転	133
基底周波数	134
開始周波数	134
リニアパターン	130
リモート運転(遠隔運転)	121
[ESC] キー	121
ローカル運転	121
ローカル/リモート運転モード切替	121
リアクター	16, 436
リップル	108
量子化	Quantizing 参照
ループタイム (Loop Time)	151, 154

ループ (Loop)	151
累積電力量初期化	241
冷却ファン	230
ファン故障	281
ファン運転累積時間	263
ファン運転累積時間初期化	263
ファン制御	230
励磁電流 (Exciting Current)	196
レベル (Level)	392
ローカル運転(現場運転)	121
[ESC] キー	121
ローカル/リモート運転モード切替	121
リモート運転	121
漏電遮断器	402, 434, 435