

# K706 Series

- コイル電圧は交流(RED)と直流(BLUE)タイプ
- 1極10A、2極5Aの汎用リレー
- 海外安全規格認証取得
- 安全を考慮した設計



## 型式構成

K706



① 接点構成	1PL : 1極	2PL : 2極			
② オプション	D : ダイオード内蔵 (DCのみ)		無表示 : None		
③ 機能	T : カラーボタン (AC : 赤色 / DC : 青色)		無表示 : None		
④ コイル電圧	6VDC	12VDC	24VDC	48VDC	110VDC
	24VAC	110VAC	230VAC		

## 製品特徴



**カラーボタン**  
AC : RED / DC : BLUE

**動作表示**

AC : RED / DC : Greenの動作表示LED内蔵



**接点構成**

1極、2極の汎用リレー



**カラーボタン** 誤配線防止の対策

**安全保護カバー**  
感電防止の対策



## 定格

接点仕様	接点構成	1C	2C
	接点材質	Ag合金	
	最大定格電流	10A/250VAC	5A/250VAC
	最大通電電流	10A	5A
	最大開閉容量	3,000VA	2,000VA
	最小適用負荷(注1)	100mA 5VDC	
	接触抵抗	100mΩ(1A6VDC)	
コイル仕様	電圧仕様	6VDC 12VDC 24VDC 48VDC 110VDC	
		24VAC 100/110VAC 220/240VAC	
	動作電圧	DC : 75%以下	
		AC : 80%以下	
	復帰電圧	DC : 10%以上	
AC : 30%以上			

(注1) : リレーが開閉可能な下限の目安となる値で保証値ではありません。

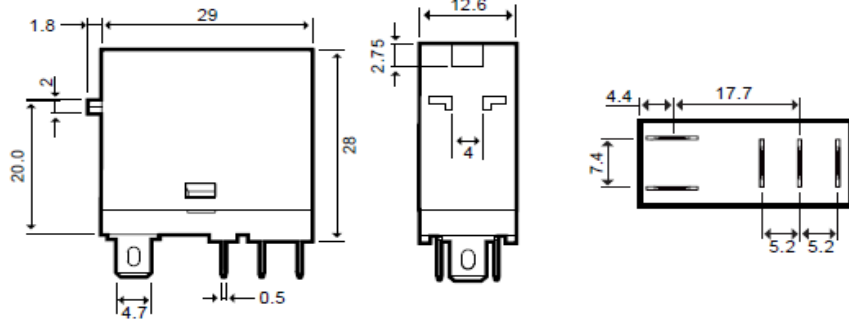
## 性能

性能	動作時間	20ms以下		
	復帰時間	10ms/標準形	20ms/ダイオード	
	絶縁抵抗	1,000MΩ(500VDC)		
	耐電圧	同極接点間	AC1,000V 1min	
		異極接点間	AC3,000V 1min	
		コイルと接点間	AC5,000V 1min	
	耐久性	機械的	1,000万回以上	
		電氣的	10万回以上	
	耐振動	誤動作	10~55Hz (複振幅1.5mm)	
		耐久	10~55Hz (複振幅1.5mm)	
	耐衝撃	誤動作	98m/s <sup>2</sup>	
		耐久	980m/s <sup>2</sup>	
	使用周囲温度	-40~+55℃ (但し、結露しないこと)		
	使用周囲湿度	35%~85%RH		

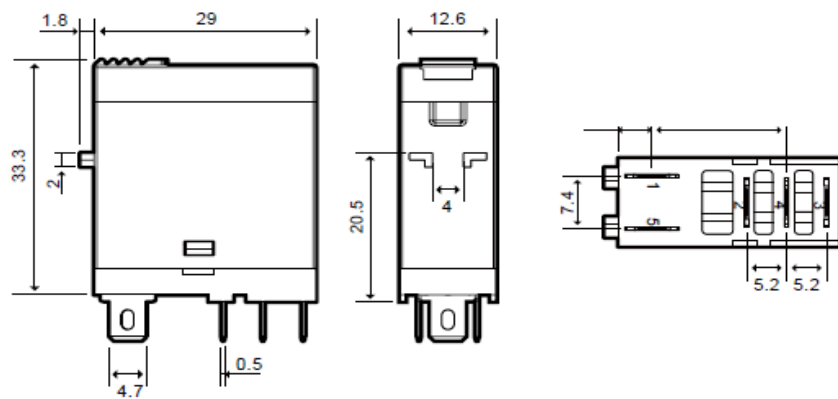
外形寸法



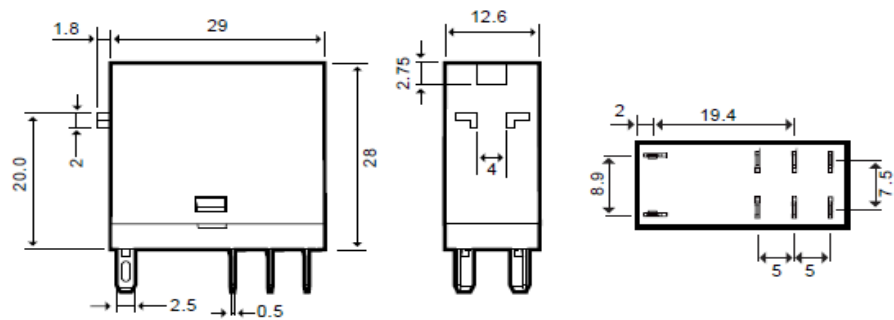
K706-1PL



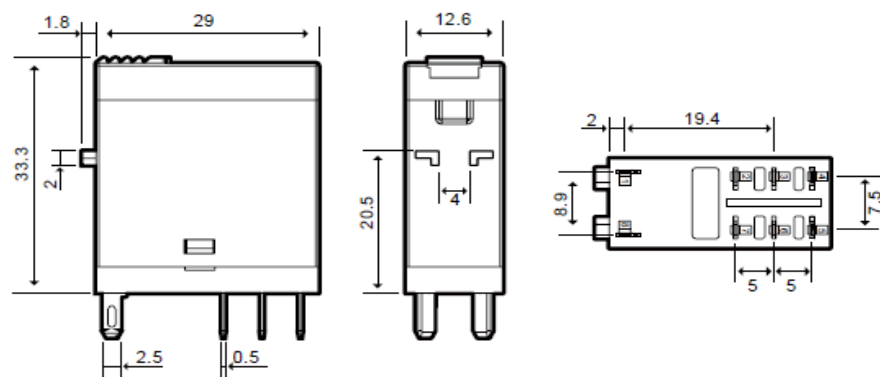
K706-1PL ボタン付



K706-2PL

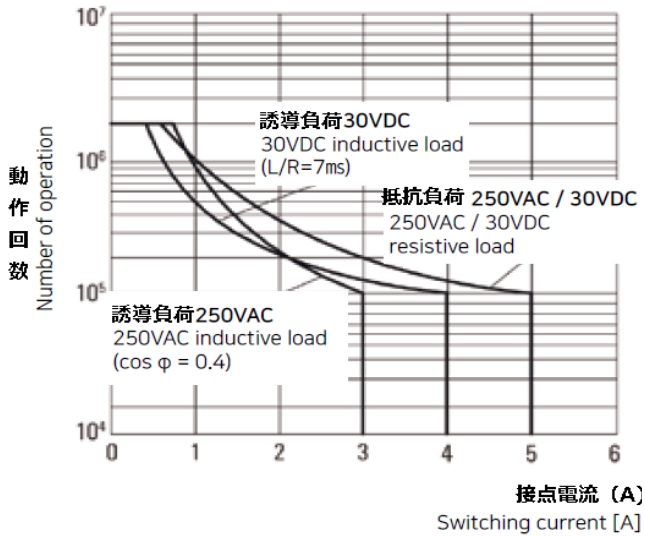


K706-2PL ボタン付

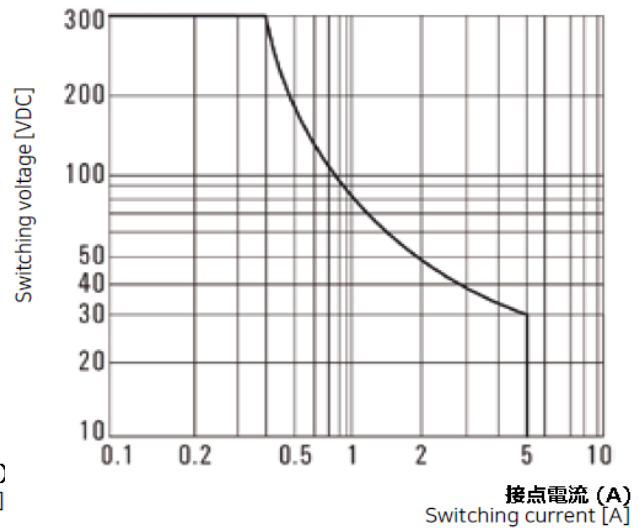


参考データ

耐久性曲線  
Life cycle curve



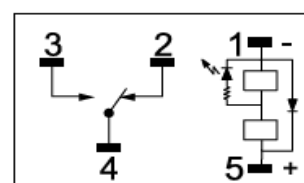
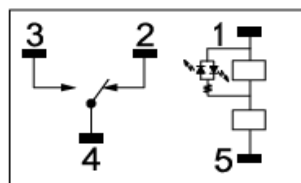
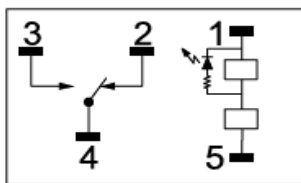
最大DC負荷開閉容量  
DC load breaking capacity



接続図

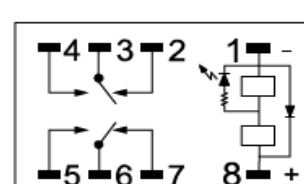
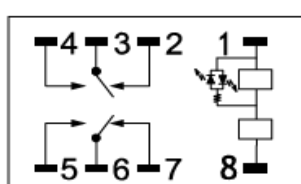
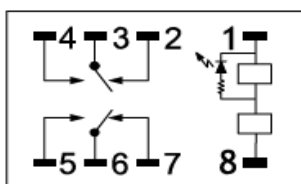
K706-1PL Series

LED(AC)	LED(DC)	LED + ダイオード(DC)
---------	---------	-----------------

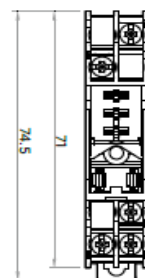
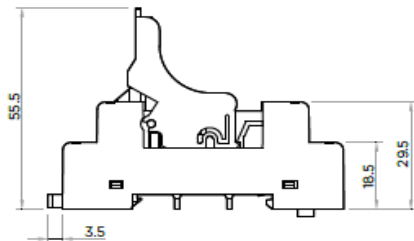
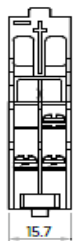
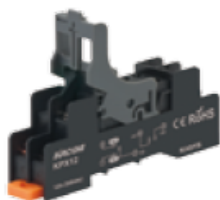


K706-2PL Series

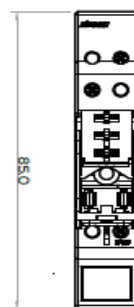
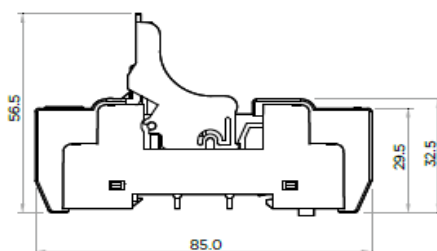
LED(AC)	LED(DC)	LED + ダイオード(DC)
---------	---------	-----------------



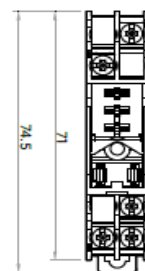
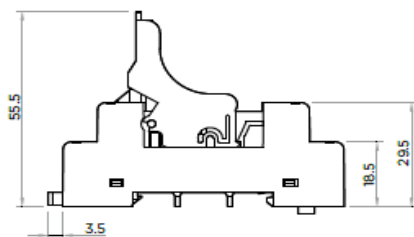
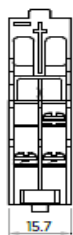
ソケット



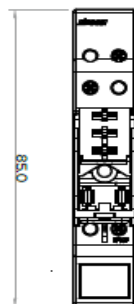
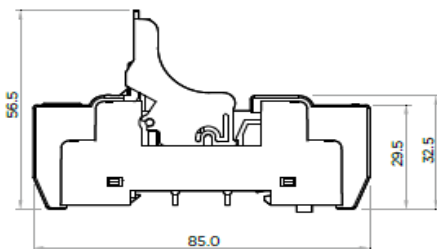
型式	適用リレー	サイズ (WxDxH)mm	定格電圧	認定
KPX12	K706-1PL	15.7 x 74.5 x 55.5	AC250V 12A	CE,ROHS



型式	適用リレー	サイズ (WxDxH)mm	定格電圧	認定
KPX12-P	K706-1PL	15.7 x 85.0 x 56.5	AC250V 12A	CE,ROHS



型式	適用リレー	サイズ (WxDxH)	定格電圧	認定
KPX22	K706-2PL	15.7 x 74.5 x 55.5	AC250V 8A	CE,ROHS



型式	適用リレー	サイズ (WxDxH)mm	定格電圧	認定
KPX22-P	K706-2PL	15.7 x 85.0 x 56.5	AC250V 8A	CE,ROHS